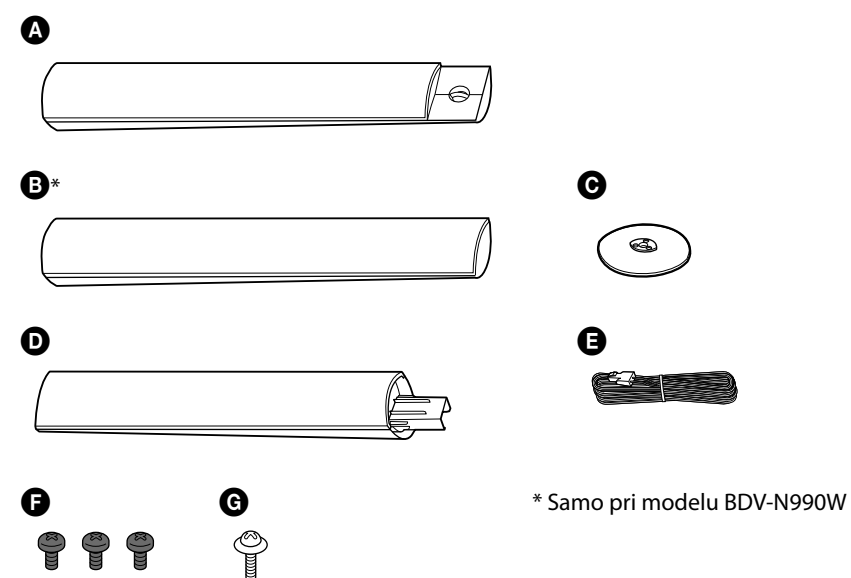


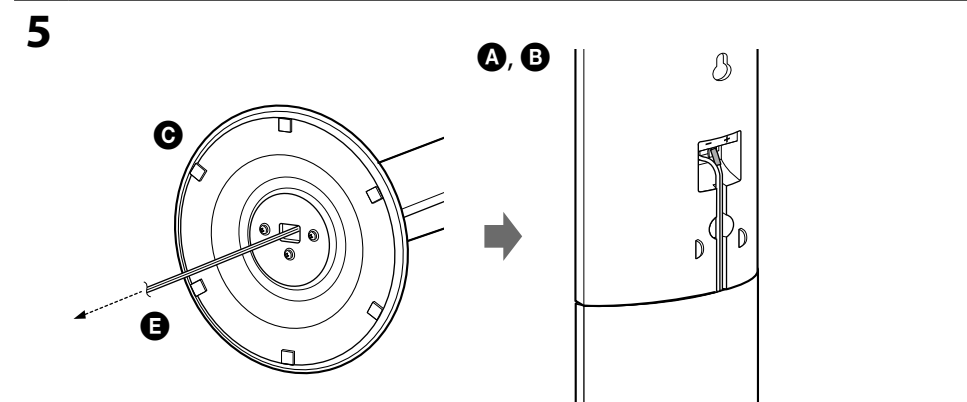
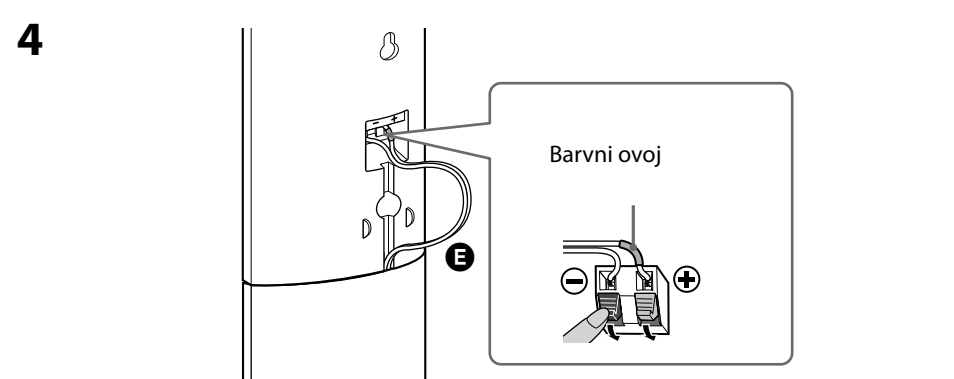
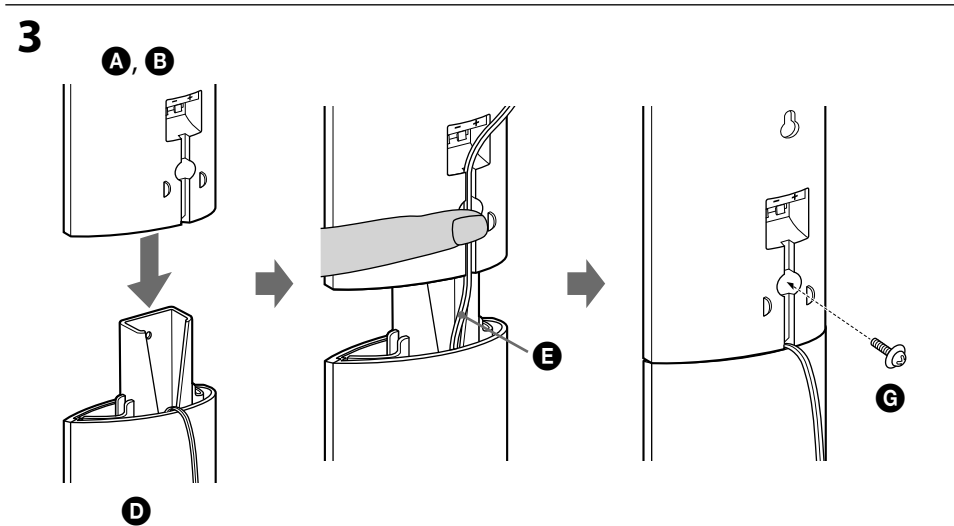
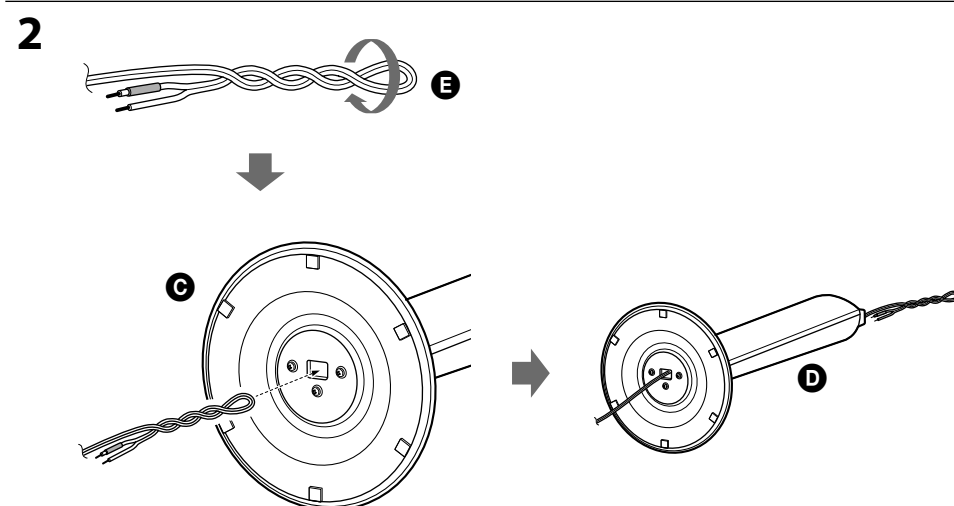
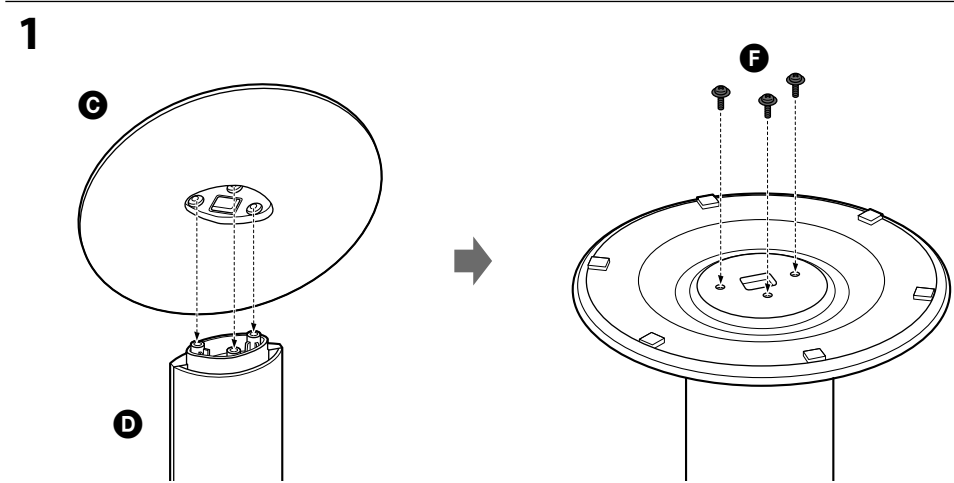


Sestavljanje pokončnih zvočnikov

Seznam delov



* Samo pri modelu BDV-N990W



Slovenščina

Zvočnike montirajte na ustrezni podlogi, da preprečite poškodbe talne površine.

1 Podlogo (C) položite na spodnji del zvočnika (D) in jo privijte s tremi črnimi vijaki (F).

Za vsak zvočnik uporabite vse tri vijake.

2 Izberite kabel zvočnika na podlagi ujemanja barvne oznake na zadnji strani zvočnika z barvno oznako priključka za kabel zvočnika (glejte spodnjo sliko). Zložite kabel zvočnika (E) na približno 70 cm in ga zvijete. Napeljite kabel zvočnika navzgor skozi stojalo (C) in vrh spodnjega dela zvočnika (D).

Sprednji levi zvočnik (L): Bel

Sprednji desni zvočnik (R): Rdeč

Levi zvočnik za prostorski zvok (L)*: Moder

Desni zvočnik za prostorski zvok (R)*: Siv

3 Zgornji del zvočnika (A in B*) postavite na spodnji del zvočnika (D); dvignite kabel zvočnika (E) v vdolbino na hrbtni strani zgornjega dela zvočnika in previdno pritrdite zgornji in spodnji del zvočnika, pri čemer s prstom zadržujete kabel. Spustite kabel zvočnika in pritrdite zgornji in spodnji del zvočnika s srebrnim vijakom (G).

4 Priključite kabel zvočnika (E).

5 Če je kabel zvočnika zvit (E), ga zravnajte, tako da ga povlečete s spodnje strani stojala (C), in nato potisnite kabel zvočnika v vdolbino na hrbtnem delu zgornjega dela zvočnika (A in B*).

* Samo pri modelu BDV-N990W.

Navodila za namestitev zvočnikov

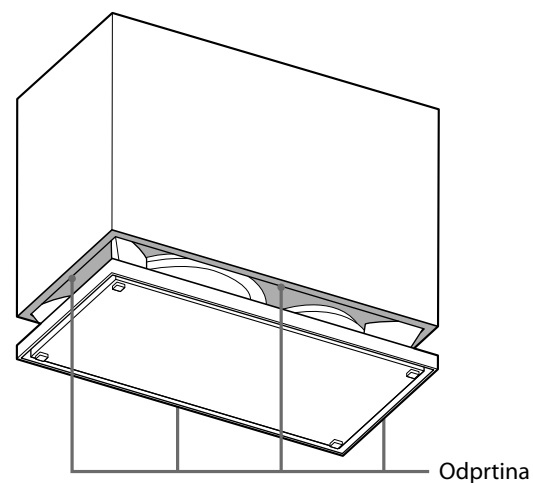
BDV-N990W/N890W

©2012 Sony Corporation

Če želite namestiti zvočnike na steno, glejte hrbtno stran.

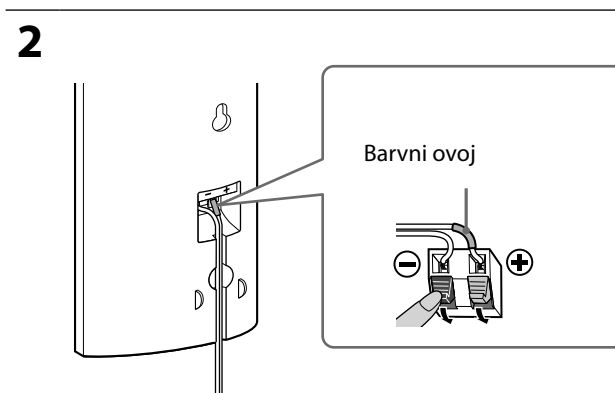
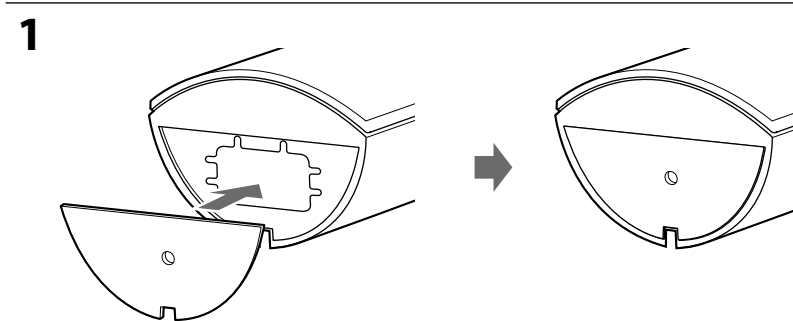
Ustrezno ravnanje z nizkotonskim zvočnikom (samo pri modelu BDV-N990W)

Nizkotonskega zvočnika ne dvigajte tako, da vstavite roko v njegovo odprtino. V nasprotnem primeru lahko poškodujete gonilnik zvočnika. Nizkotonski zvočnik pri dviganju držite na dnu.

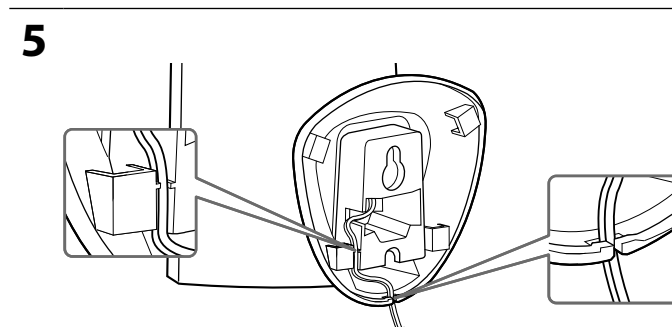
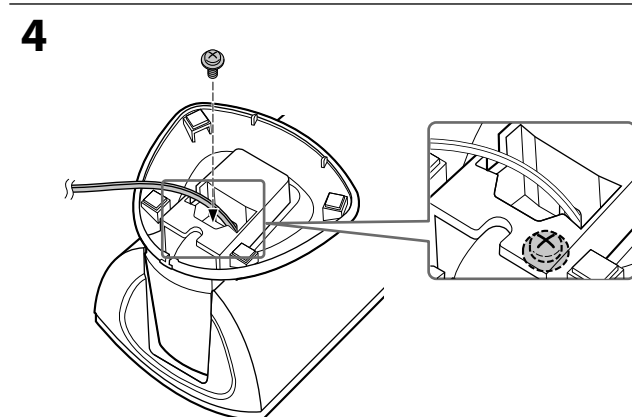
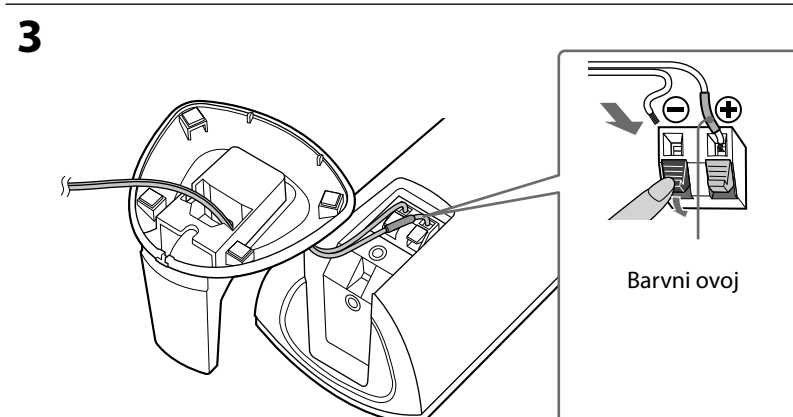
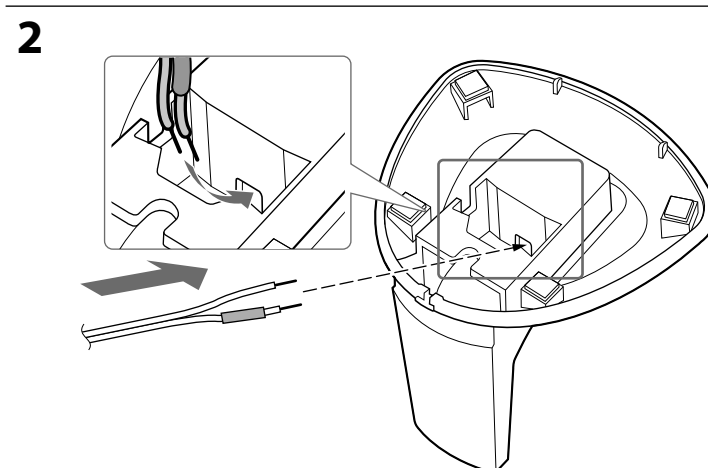
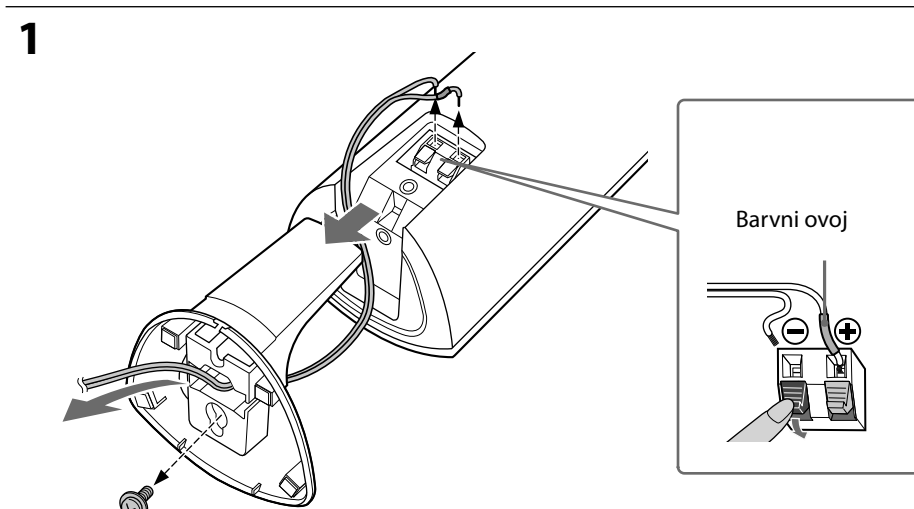


Namestitev zvočnikov na steno

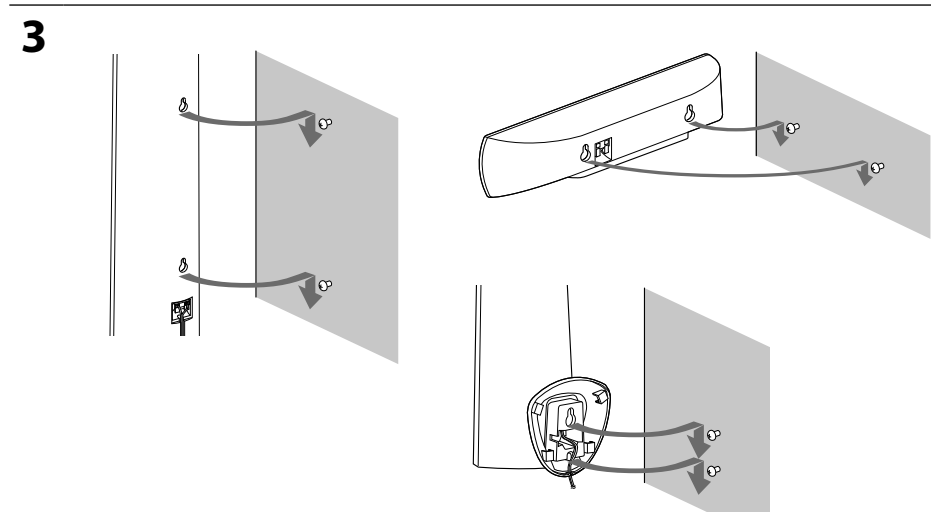
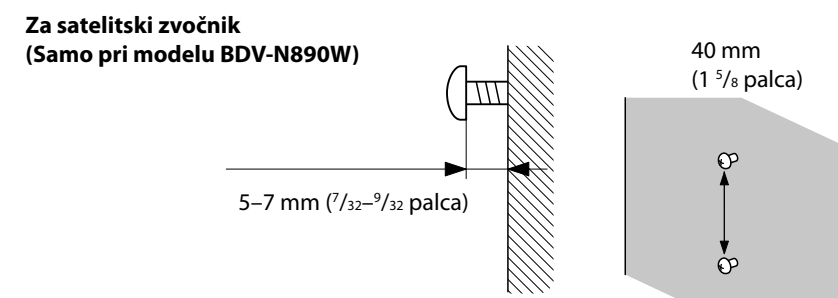
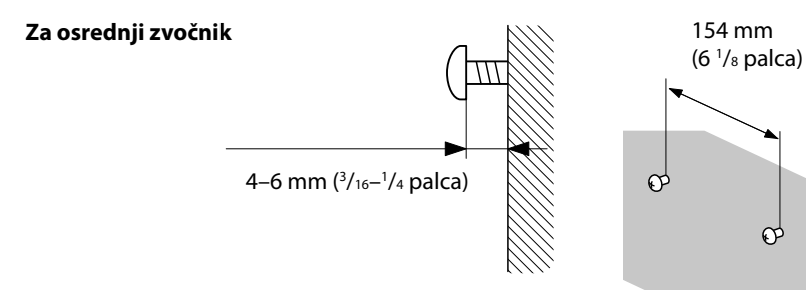
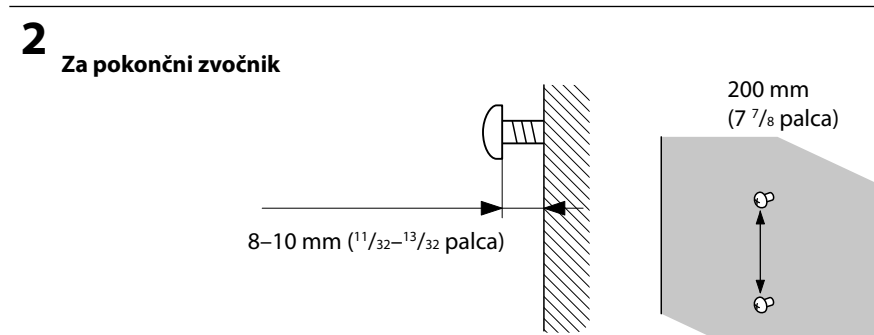
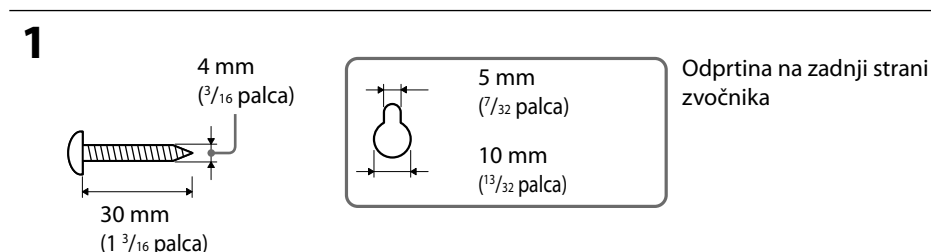
Priprava pokončnega zvočnika



Priprava satelitskega zvočnika (samo pri modelu BDV-N890W)



Namestitev zvočnika na steno



Slovenščina

Pozor

- Če ne veste, iz kakšnega materiala so narejene stene ali kakšne vijake potrebujete pri montaži, se obrnite na trgovca z orodjem ali monterja.
- Uporabite vijake, ki so primerni za material in nosilnost stene. Ker je stena iz mavčnih plošč še posebno krhka, vijake pritrdite na nosilec, nato pa jih privijete v steno. Zvočnike namestite navpično in ravno steno z dodatno ojačitvijo.
- Sony ne prevzema odgovornosti za nezgode ali poškodbe, ki nastanejo zaradi nepravilne namestitve, neustrezne nosilnosti stene ali nepravilne pritrditve vijakov, naravne nesreče itd.

Priprava pokončnega zvočnika

1 Pritrdite spodnji pokrov zvočnika na dno zgornjega dela pokončnega zvočnika.

2 Priključite kabel zvočnika na zvočnik.

Kable zvočnikov povežite z ustreznimi priključki na zvočnikih: kabel zvočnika z barvnim ovojem povežite s priključkom ⊕, kabel zvočnika brez barvnega ovoja pa s priključkom ⊖.

Barve ovojev:

Sprednji levi zvočnik (L): Bel

Sprednji desni zvočnik (R): Rdeč

Levi zvočnik za prostorski zvok (L)*: Moder

Desni zvočnik za prostorski zvok (R)*: Siv

* Samo pri modelu BDV-N990W.

Priprava satelitskega zvočnika (samo pri modelu BDV-N890W)

1 Odvijte vijak ter odstranite stojalo in kabel zvočnika.

2 Spremenite usmerjenost odstranjenega stojala in speljite kabel zvočnika skozi odprtino na stojalu.

3 Priključite kabel zvočnika na zvočnik.

4 Pritrdite stojalo z vijakom, ki ste ga odvil v 1. koraku.

5 Pritrdite kabel zvočnika v pritrditveni nosilec za kabel zvočnika.

Namestitev zvočnika na steno

1 Pripravite vijake (niso priloženi), ki ustrezajo odprtinam na zadnji strani vsakega zvočnika.

2 Pritrdite vijake v steno.

Med steno in glavo vijaka pustite nekaj prostora.

Za pokončni zvočnik: 8-10 mm

Za osrednji zvočnik: 4-6 mm

Za satelitski zvočnik*: 5-7 mm

Preden vijake privijete v steno, izmerite razdalje med njimi.

Za pokončni zvočnik: 200 mm

Za osrednji zvočnik: 154 mm

Za satelitski zvočnik*: 40 mm

* Samo pri modelu BDV-N890W.

3 Obesite zvočnik na vijaka.