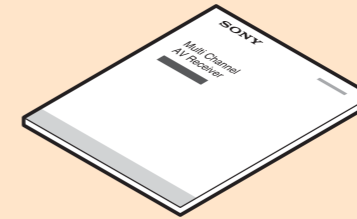


SONY

4-408-154-11(2) (LT-LV-EE)

STR-DH830/STR-DH730



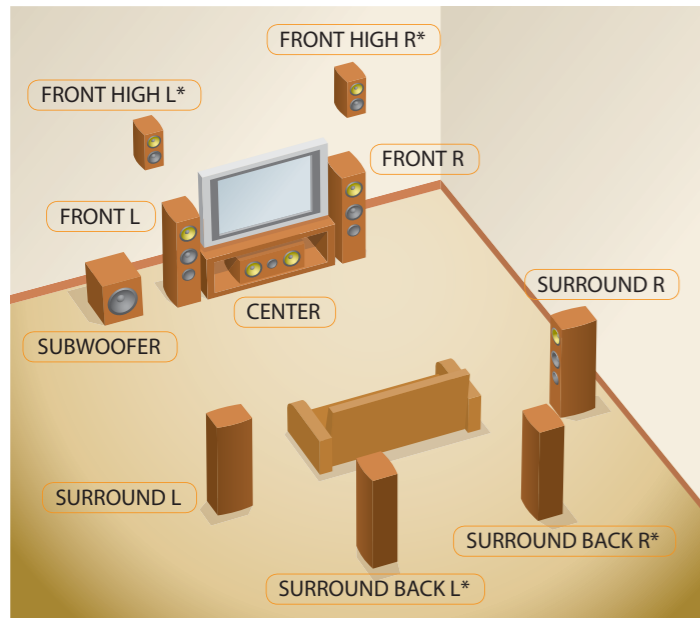
Išsamios informacijos žr. naudojimo instrukcijoje. /
Detalizētu informāciju skatiet lietošanas instrukcijās. /
Üksikasju vaadake kasutusjuhendist.

Sparčiosios sąrankos vadovas / Ātrās uzstādīšanas norādījumi / Kiirseedistusjuhend

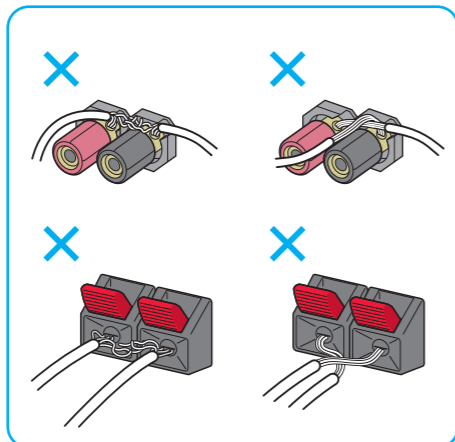
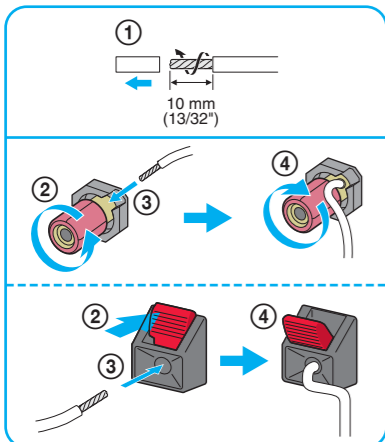
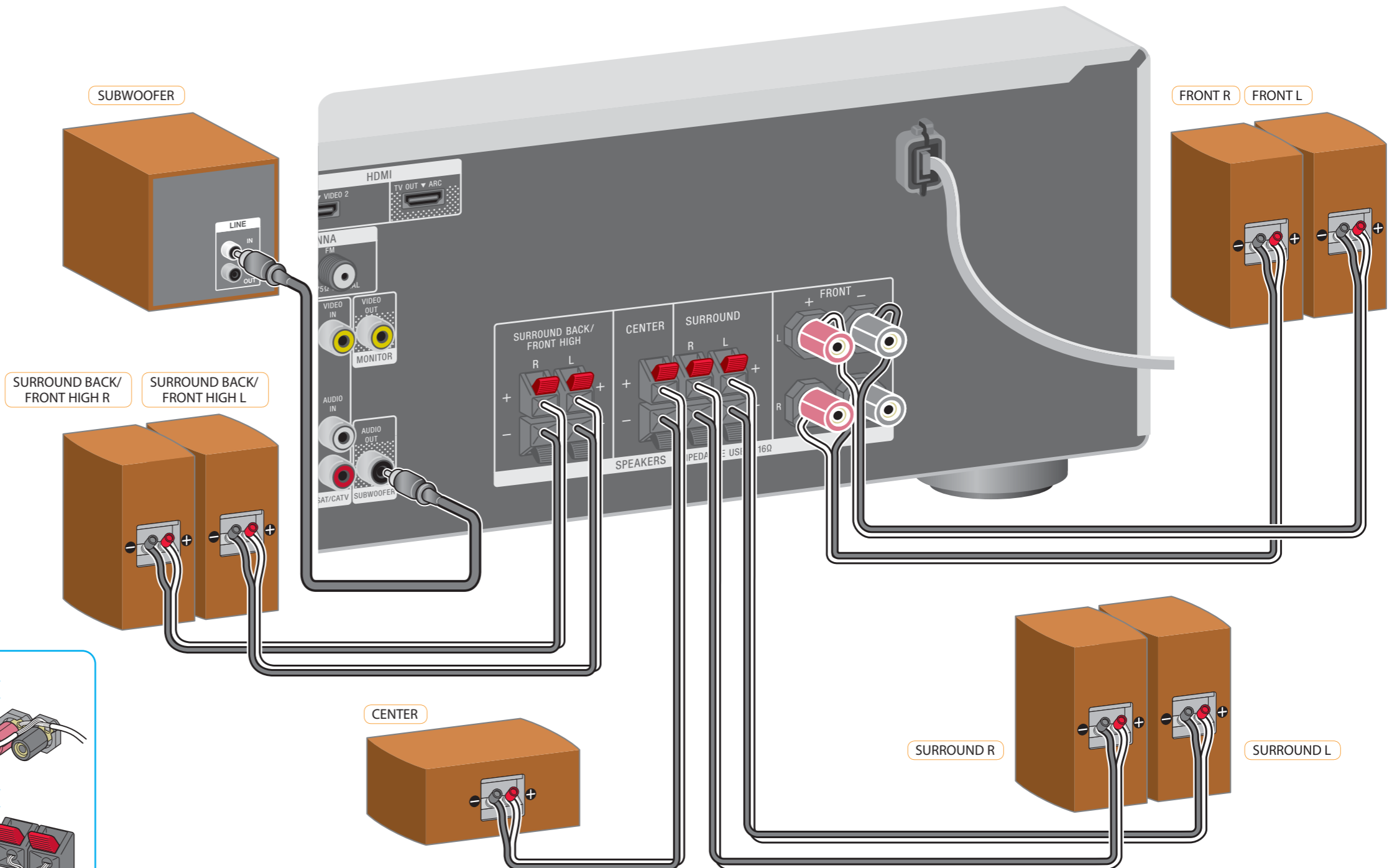
Sony Corporation © 2012

1

Kaip montuoti ir prijungti garsiakalbius / Skaļruņu uzstādīšana un pievienošana / Kõlarite paigaldamine ja ühendamine



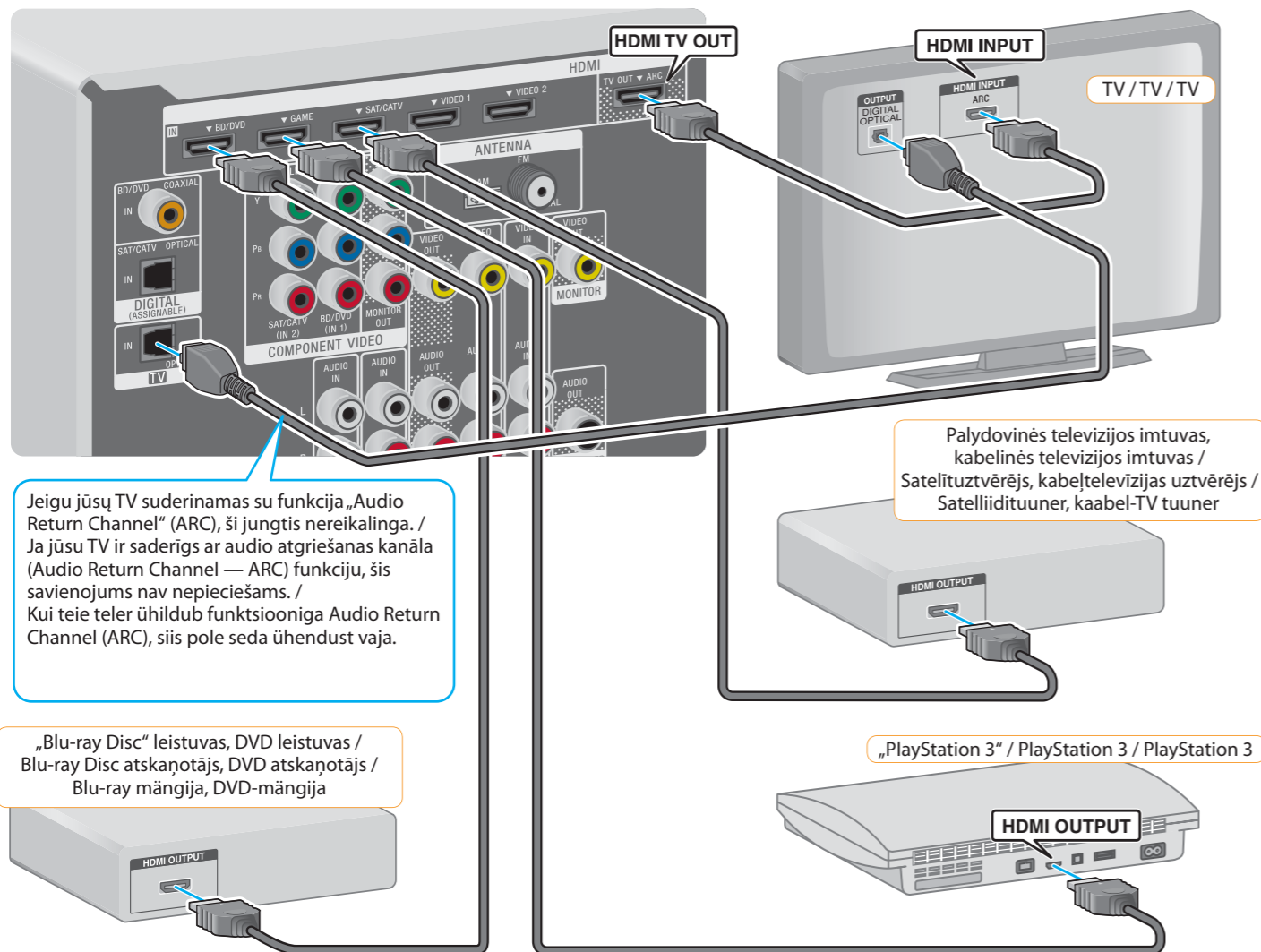
* Vienu metu negalite naudoti galinių erdvinio garso garsiakalbių ir priekinių viršutinių garsiakalbių. /
Vienlaikus nevar izmantot gan ieskaujošās skaņas aizmugures skaļruņus, gan priekšējās augšējās skaļruņus. /
Tagumisi ruumilise heli kõlareid ja eesmisi ülemisi kõlareid ei saa korraga kasutada.



Sujungti naudojami laidai nepridedami. / Savienojumu izveidei izmantojamie vadi komplektācijā nav iekļauti. / Ühendusjuhtmed ei ole vastuvõtjaga kaasas.

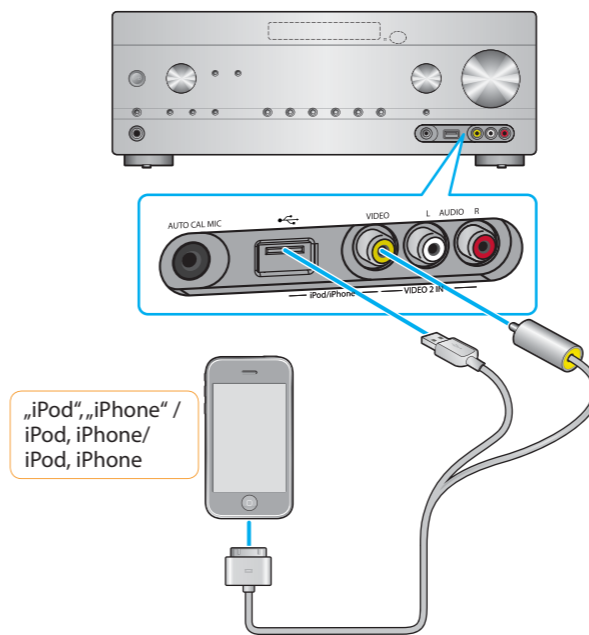
2

Kaip prijungti kitā ierīci / Citu iekārtu pievienošana / Muude seadmete ūhendamine



Jeigu jūsu TV saderinams su funkcija „Audio Return Channel“ (ARC), ūi jungtis nerekalinga. / Ja jūsu TV ir saderīgs ar audio atgriešanas kanāla (Audio Return Channel — ARC) funkciju, ūis savienojums nav nepieciešams. / Kui teie teler ūhildub funktsiooniga Audio Return Channel (ARC), siis pole seda ūhendust vaja.

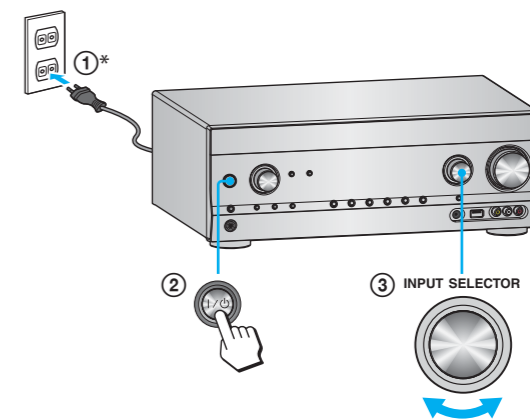
„Blu-ray Disc“ leistuvas, DVD leistuvas / Blu-ray Disc atskaņotājs, DVD atskaņotājs / Blu-ray māngija, DVD-māngija



Sujungti naudojami laidai nepridedami. / Savienojumu izveidei izmantojamie vadi komplektācijā nav iekļauti. / Ūhendusjuhtmed ei ole vastuvõtjaga kaasas.

3

Kaip paruošti imtuva / Uztvērēja sagatavošana / Vastuvõtja ettevalmistamine

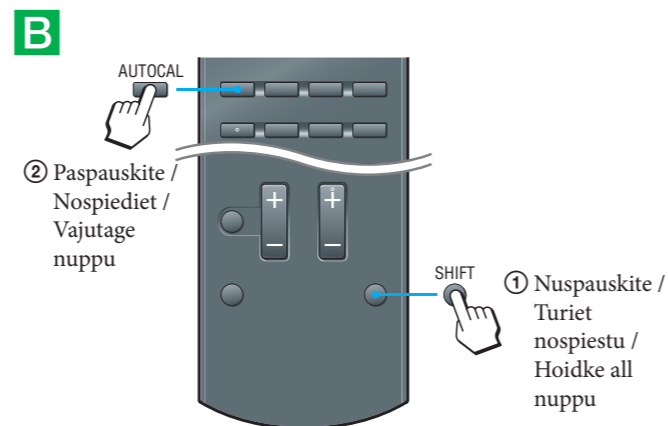
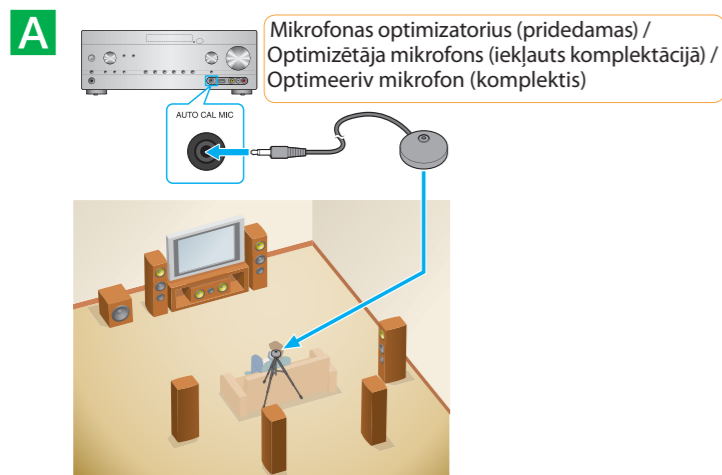


I/⏻ : iujungti/nustatyti veikti budējimo režimu / ieslēgts/gaidstāve / sees/ootel

* Kintamosios srovēs maitinimo laido (maitinimo tinklo laido) ir kintamosios srovēs lizdo forma skiriasi pagal reģionā. / Maiņstrāvas barošanas vada (elektroenerģijas tīkla pievada) un maiņstrāvas rozetes forma ir atkarīga no apgabala. / Vahelduvvoolu toitejuhtme (toiteallikas) ja vahelduvvoolukontakti kuju erineb piirkonniti.

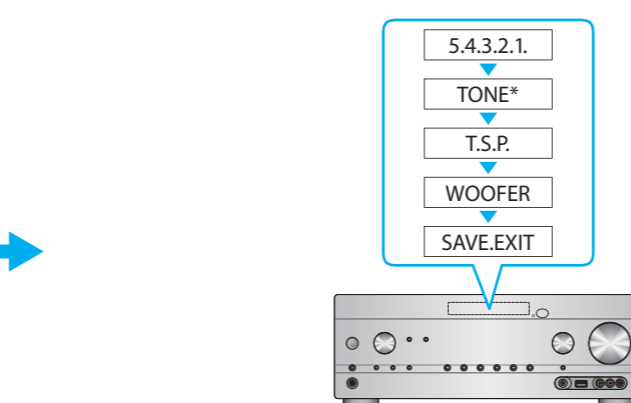
4

Kaip naudoti AUTO CALIBRATION / AUTO CALIBRATION izmantošana / Funktsiooni AUTO CALIBRATION kasutamine



Īsijungia funkcija „Auto Calibration“. / Tiek sākta funkcijas Auto Calibration izpilde. / Automaatne kalibreerimine algab.

Turite būtī pasirinķē garsiakalbi ūšdēstymā priēš atlikdami „Auto Calibration“. / Noteikti izvēlieties skaļruņu modeli, pirms izmantojat funkciju Auto Calibration. / Enne automaatset kalibreerimist valige kindlasti kōlarite paigutus.



* Norēdami daugiau informācijas apie klaidū kodus, žr. „Pranešimū sarakšas atlikus „Auto Calibration“ matavimā“ naudojimo instrukcijas skyriuē „Kaip naudoti AUTO CALIBRATION“. / Lai iegūtu detalizētu informāciju par kļūdu kodiem, sk. lietošanas instrukciju nodaļas AUTO CALIBRATION izmantošana sadaļū Ziņojumu saraksts pēc automātiskās kalibrēšanas mērijumiem. / Tōrkekoodide kohta lieateaveet kasutusjuhendi jaoitē „Funktsiooni AUTO CALIBRATION kasutamine“ lōigust „Automaatse kalibreerimise jārel kuvatavate teadete loend“.