

SONY®

STR-DH130

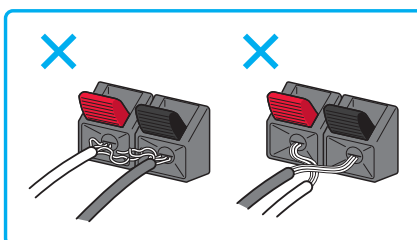
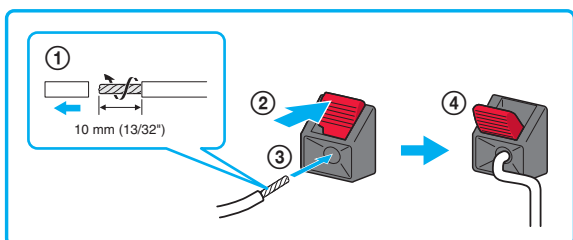
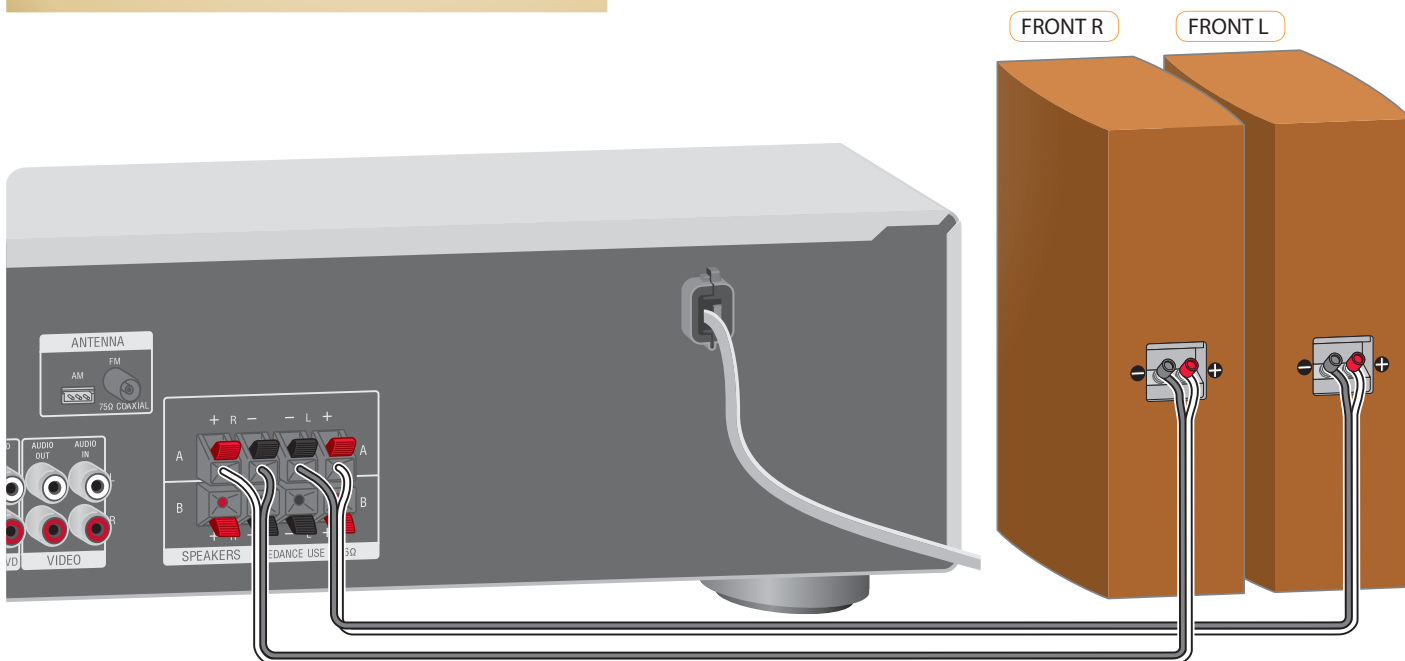
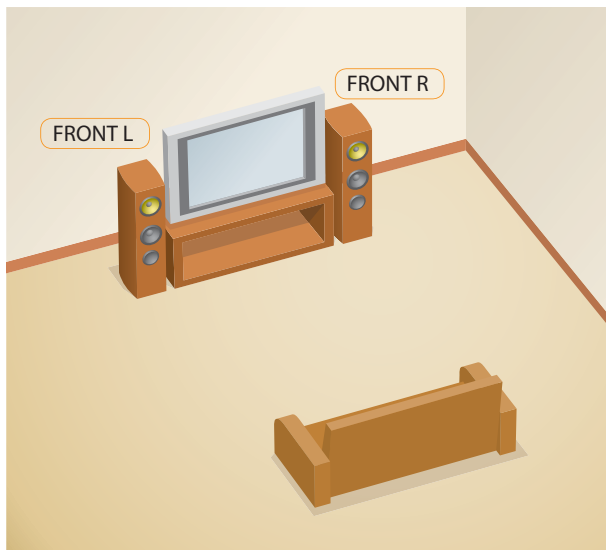
Водич за брзо поставување

Sony Corporation © 2012

4-294-473-11(1) (MK)



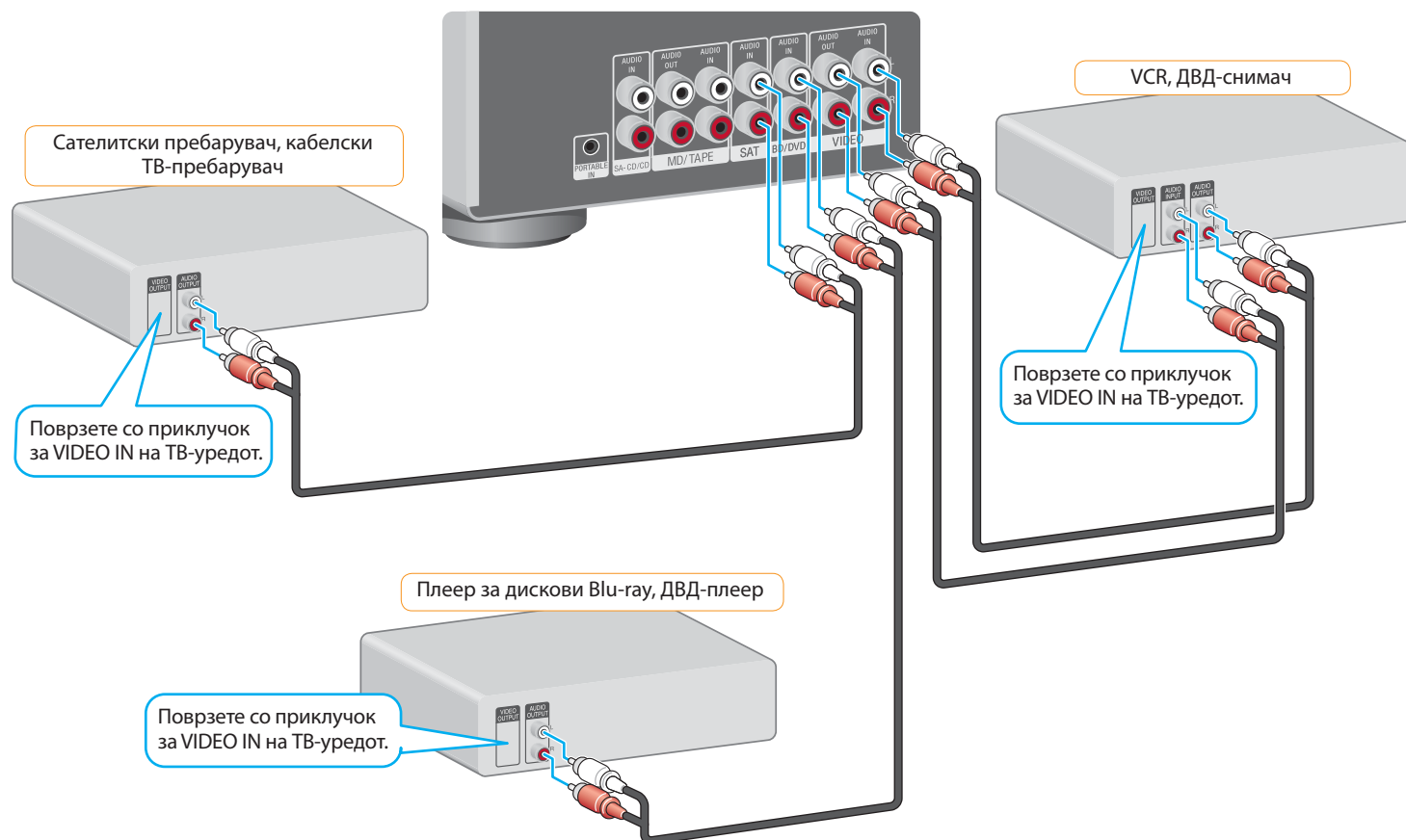
1 Инсталирање и поврзување на звучниците



Каблите за поврзување не се доставуваат.

2

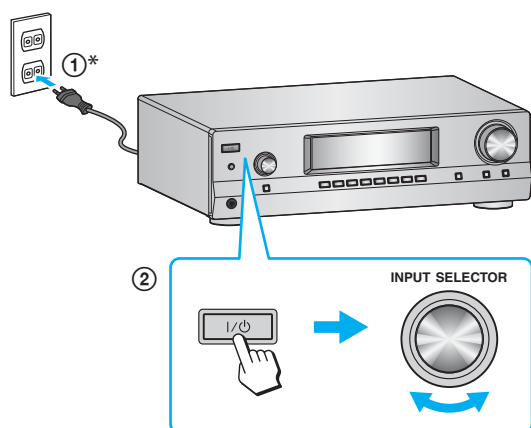
Поврзување друга опрема



Каблите за поврзување не се доставуваат.

3

Подготвување на приемникот



I/O : вклучено/во мирување

* Формата на кабелот за напојување со наизменична струја (главен довод) и штекерот за наизменична струја се разликуваат во зависност од областа.



За детали, погледнете во Упатството за работа.