

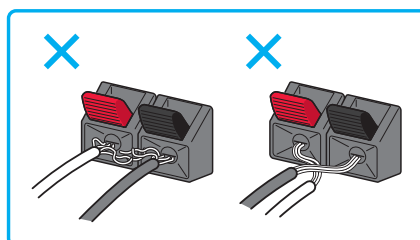
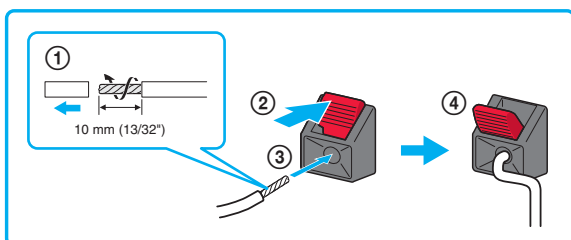
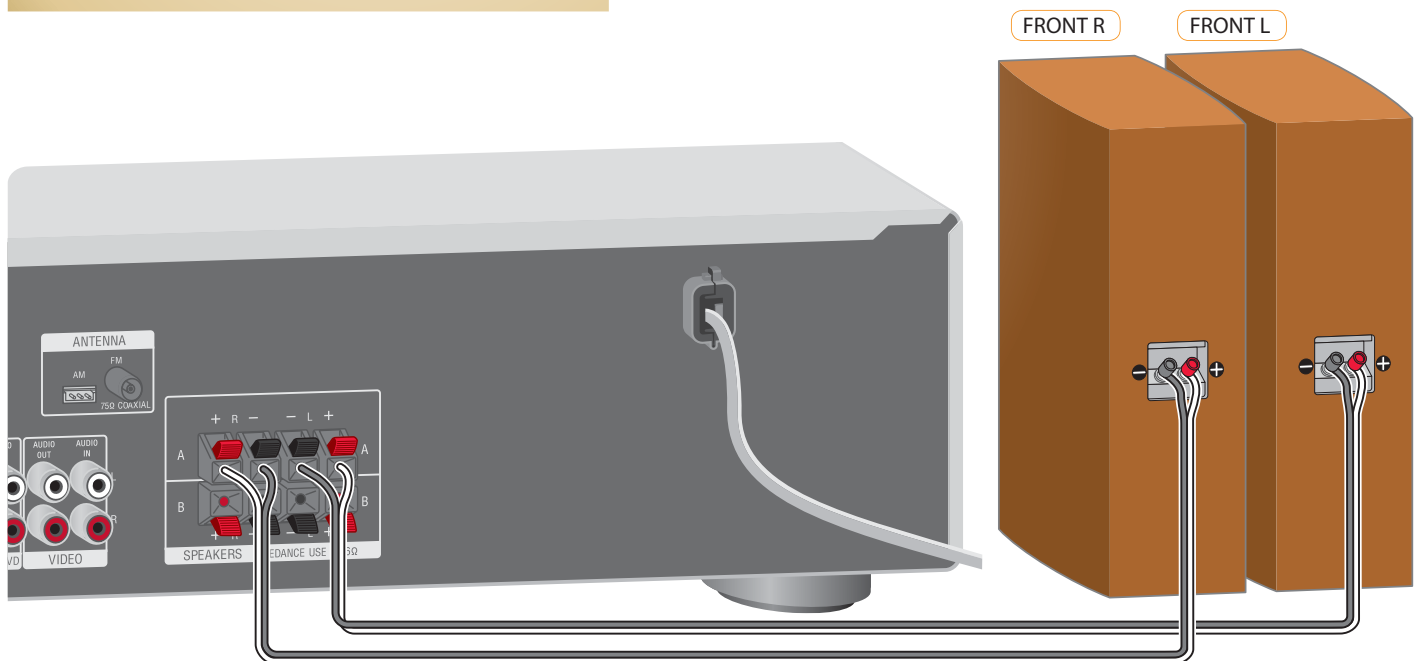
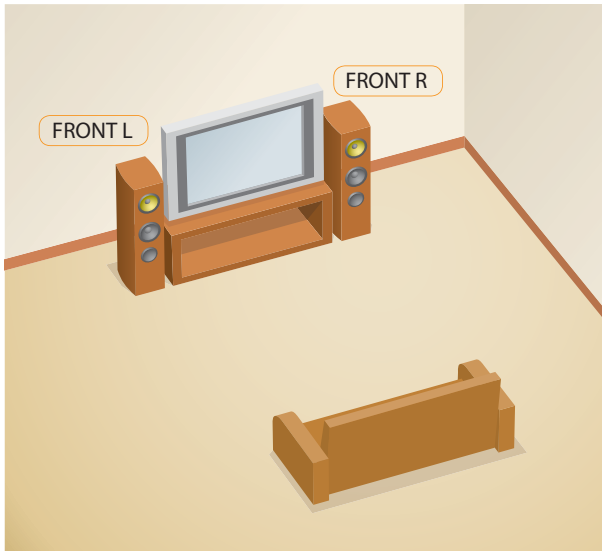
## STR-DH130



### Sparčiosios sąrankos vadovas / Ātrās uzstādīšanas norādījumi / Kiirseedistusjuhend

Sony Corporation © 2012

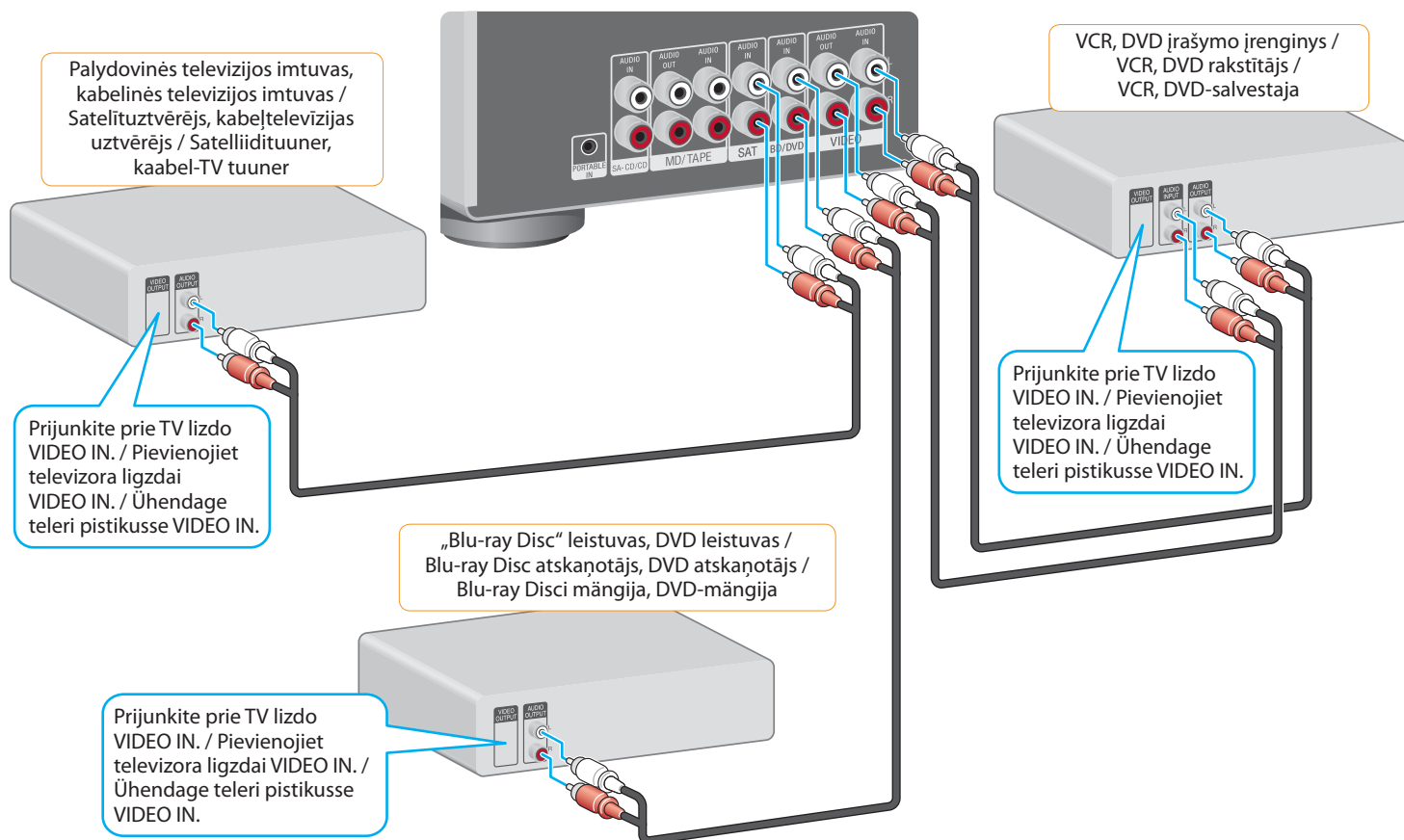
#### 1 Kaip montuoti ir prijungti garsiakalbius / Skaļruņu uzstādīšana un pievienošana / Kõlarite paigaldamine ja ühendamine



Sujungti naudojami laidai nepridedami. / Savienojumu izveidei izmantojamie vadi komplektācijā nav iekļauti. /  
 Ühendusjuhtmed ei ole vastuvõtjaga kaasas.

2

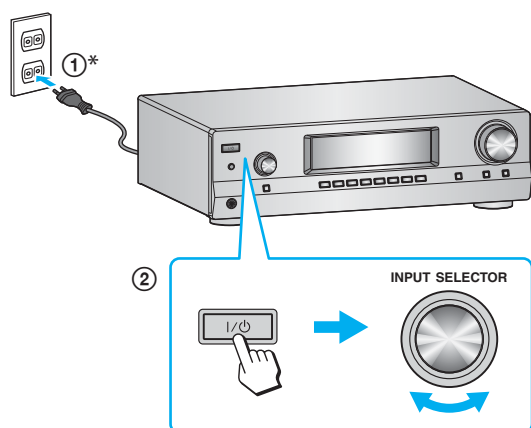
## Kaip prijungti kitā ierīgu / Citu iekārtu pievienošana / Muude seadmete ūhendamine



Sujungti naudojami laidai nepridedami. / Savienojumu izveidei izmantojamie vadi komplektācijā nav iekļauti. / Ūhendusjuhtmed ei ole vastuvõtjaga kaasas.

3

## Kaip paruošti imtuva / Uztvērēja sagatavošana / Vastuvõtja ettevalmistamine



I/⏻ : iungti/nustatyti veikti budējimo režimu / ieslēgts/gaidstāve / sees/ootel

\* Kintamosios srovės maitinimo laido (maitinimo tinklo laido) ir kintamosios srovės lizdo forma skiriasi pagal reģionu. / Maiņstrāvas barošanas vada (elektroenerģijas tīkla pievada) un maiņstrāvas rozetes forma ir atkarīga no apgabala. / Vahelduvvoolu toitejuhtme (toiteallikas) ja vahelduvvoolukontakti kuju erineb piirkonniti.



Išsamios informācijās žr. naudojimo instrukciju. / Detalizētu informāciju skatiet lietošanas instrukcijās. / Ūsikasju vaadake kasutusjuhendist.