

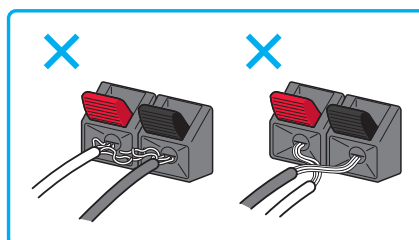
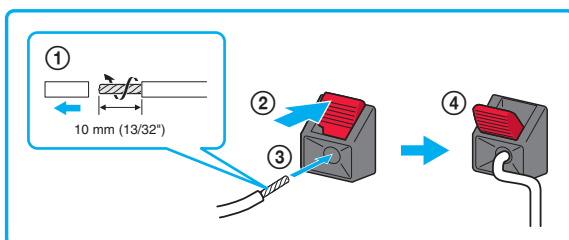
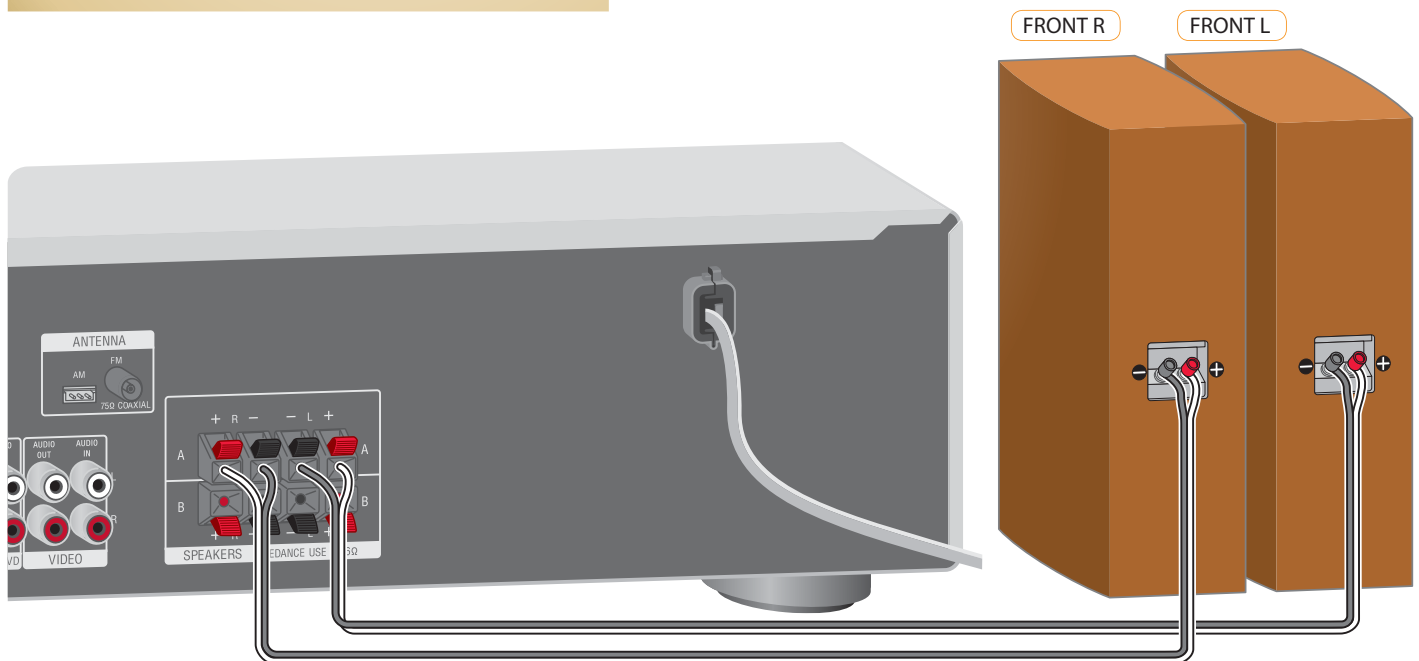
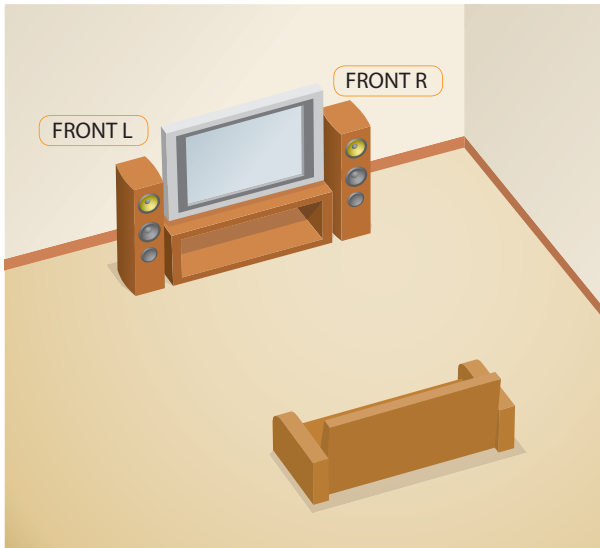
STR-DH130



Hurtig installationsvejledning / Pika-asetusopas / Snabbstartguide

Sony Corporation © 2012

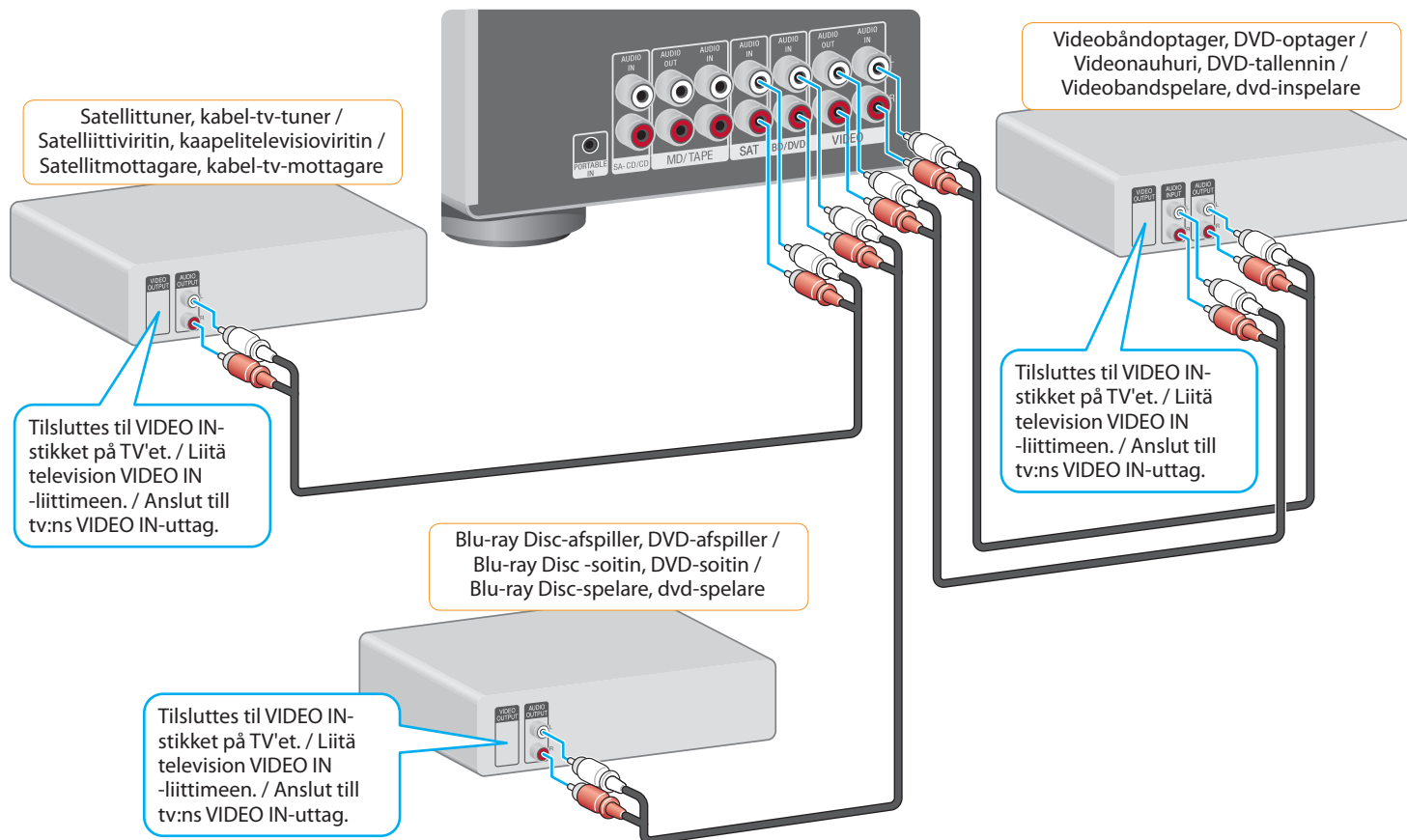
1 Installation og tilslutning af højttalere / Kaiuttimien asentaminen ja kytkeminen / Installera och ansluta högtalarna



Ledninger, som skal bruges til tilslutning, medfølger ikke. / Kytchentään käytettävät johdot eivät sisälly toimitukseen. / Anslutningskablar medföljer ej.

2

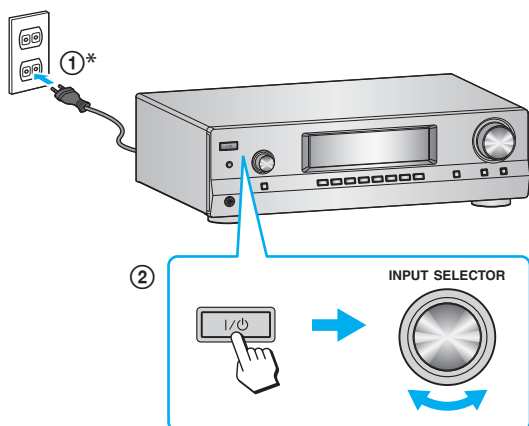
Tilslutning af andet udstyr / Muiden laitteiden kytkeminen / Ansluta övrig utrustning



Ledninger, som skal bruges til tilslutning, medfølger ikke. / Kytchentään käytettävät johdot eivät sisälly toimitukseen. / Anslutningskablar medföljer ej.

3

Forberedelse af receiveren / Viritinvahvistimen valmisteleminen / Förbereda mottagaren



I/⏻ : tændt/standby / virta/valmiustila / på/viloläge

* Netledningens og stikkontaktens form afhænger af området. /
Verkkovirtajohdon ja virtapistorasian malli vaihtelevat alueittain. /
Utformningen av nätströmskabeln och vägguttaget varierar beroende på område.



Se betjeningsvejledningen
angående oplysninger. /
Lisätietoja on käyttöohjeessa. /
Ytterligare information finns
i bruksanvisningen.