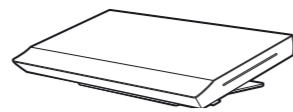


Navodila za namestitev glavne enote

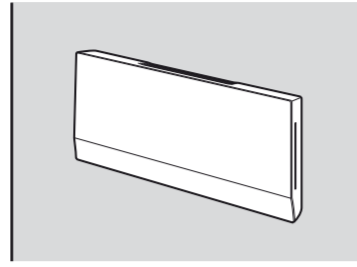
BDV-L800/BDV-L800M/BDV-L600



©2011 Sony Corporation



Če želite glavno enoto namestiti v vodoravnem položaju, preberite spodnja navodila.



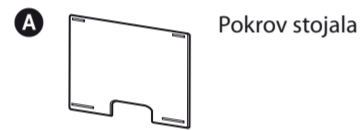
Če želite glavno enoto namestiti na steno, preberite navodila na hrbtni strani.



- Pred nameščanjem glavne enote v vodoravni položaj ali na steno, nanjo priključite vse kable itd. v skladu z navodili za uporabo.
- Pri nameščanju glavne enote uporabite ustrezno podlogo, da preprečite poškodbe talne površine.
- Sony ne prevzema odgovornosti za nezgode ali poškodbe, ki nastanejo zaradi nepravilne namestitve, neustrezne nosilnosti stene ali nepravilne pritrditve vijakov, naravne nesreče itd.

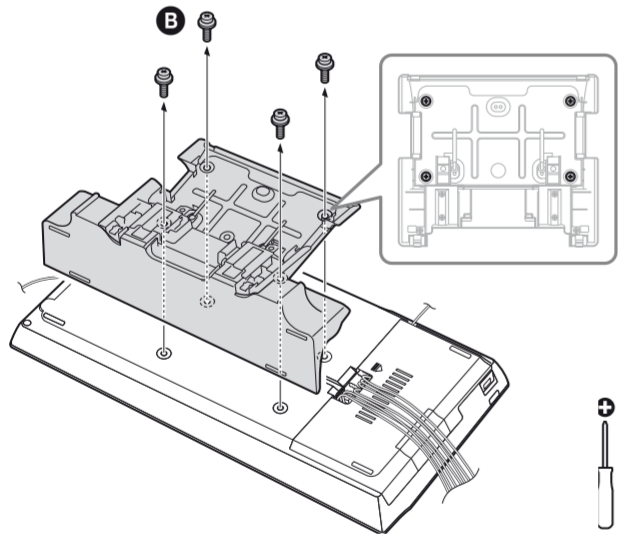
V vodoravnem položaju

Potrebni predmeti



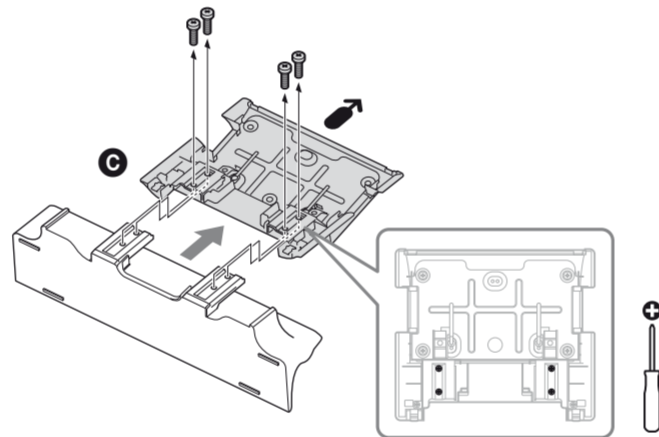
Namestitev

1

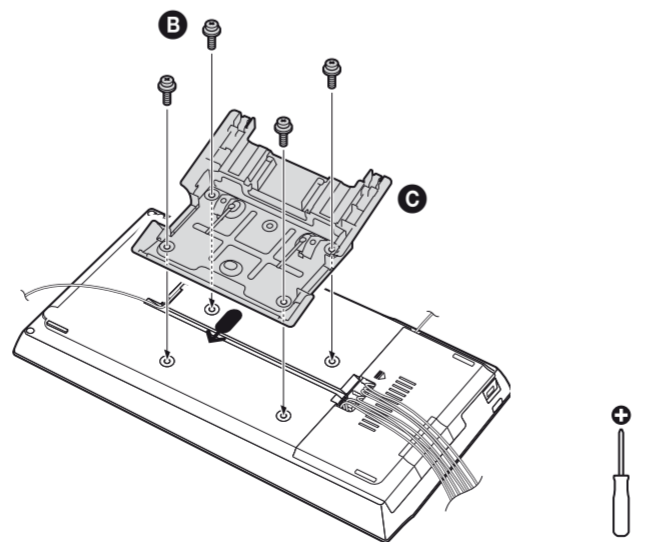


2

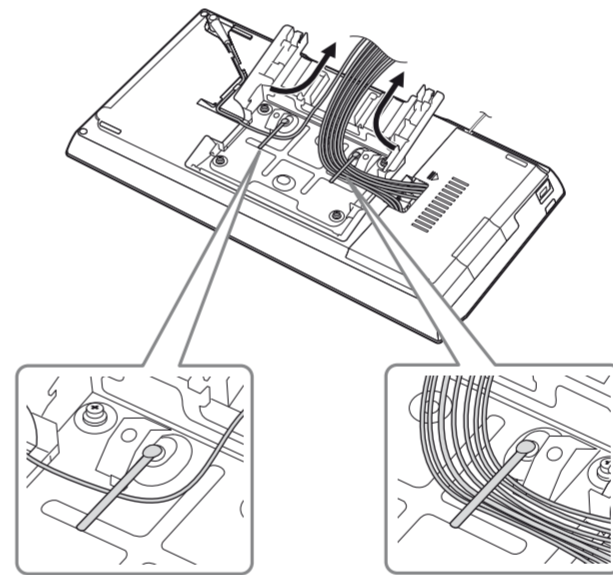
← : Ta oznaka označuje pravilno postavitev stojala (C).



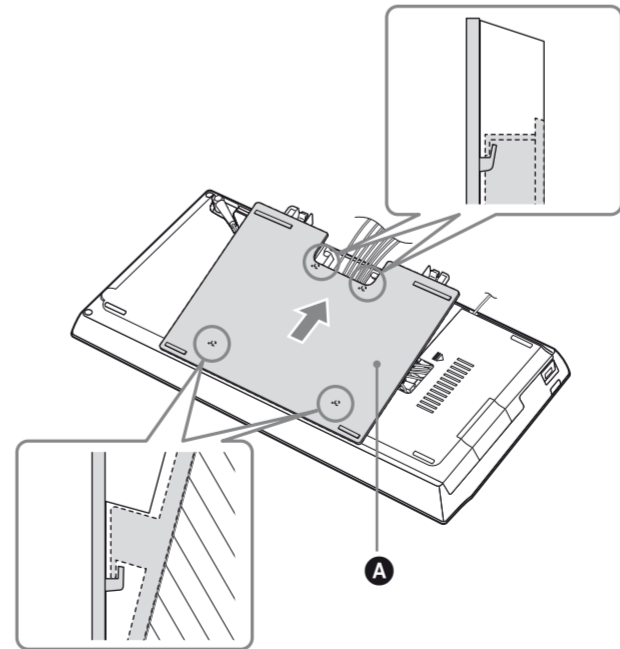
3



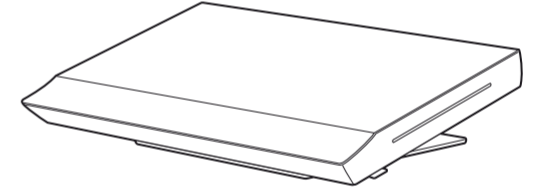
4



5

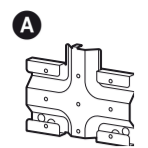


6



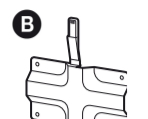
Namestitev na steno

Potrebni predmeti



Stenski nosilec A*

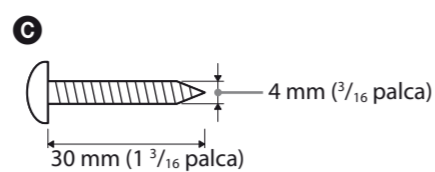
300 g (11 oz)



Stenski nosilec B*

40 g (1.4 oz)

*Stenska nosilca A in B v nekaterih območjih nista priložena sistemu.



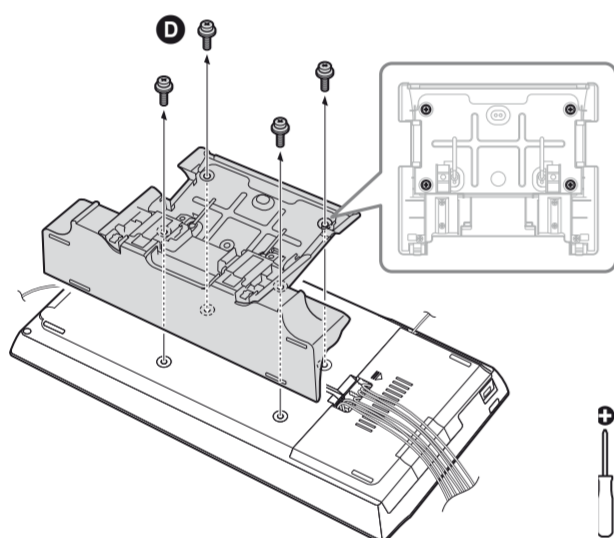
Devet vijakov (niso priloženi)



- Če ne veste, iz kakšnega materiala so narejene stene ali kakšne vijake potrebujete pri montaži, se obrnite na trgovca z orodjem ali monterja.
- Uporabite vijake, ki so primerni za material in nosilnost stene. Ker je stena iz mavčnih plošč še posebno krhka, vijake pritrдите na nosilec, nato pa jih privijte v steno. Glavno enoto namestite na navpično in ravno steno z dodatno ojačitvijo. ((Pribl.) teža glavne enote: BDV-L800: 3,2 kg (7 funtov in 1 unča), BDV-L800M: 3,3 kg (7 funtov in 5 unč), BDV-L600: 3 kg (6 funtov in 10 unč))

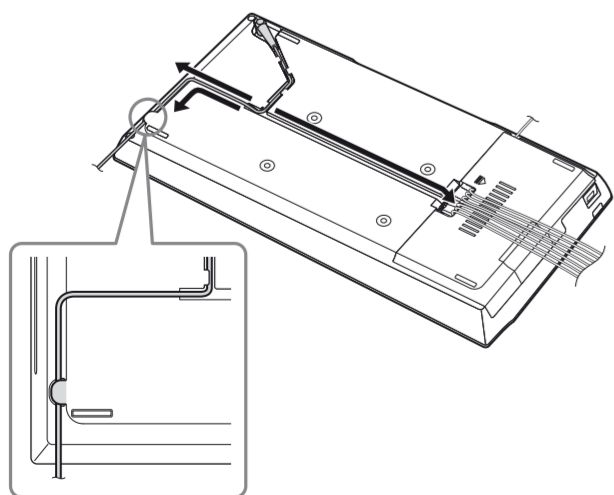
Namestitev

1

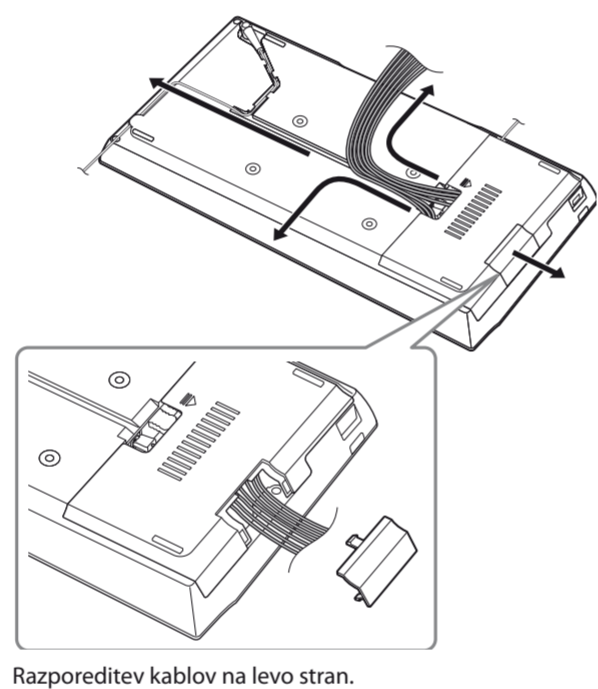


2

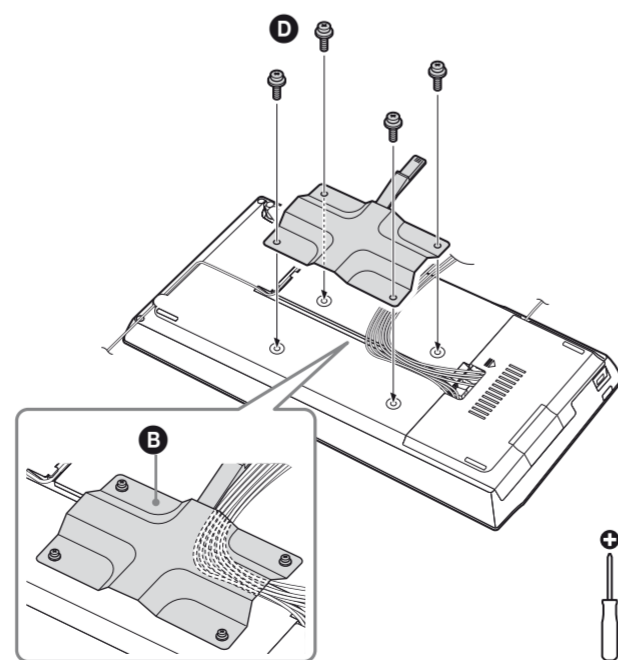
Napajalni kabel in druge kable ustrezno razporedite glede na prostor.



3

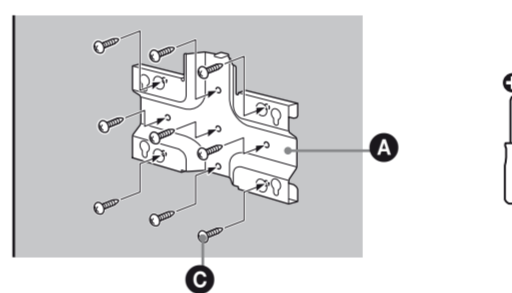


Razporeditev kablov na levo stran.

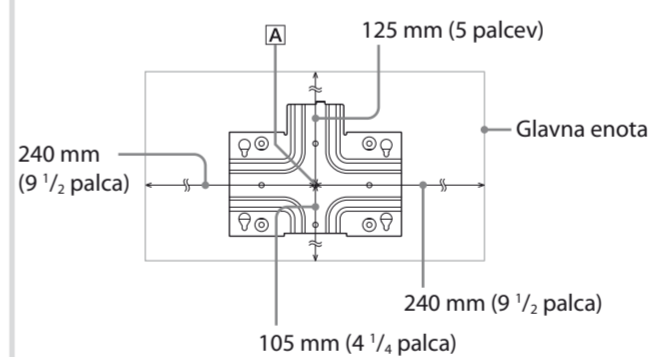


4

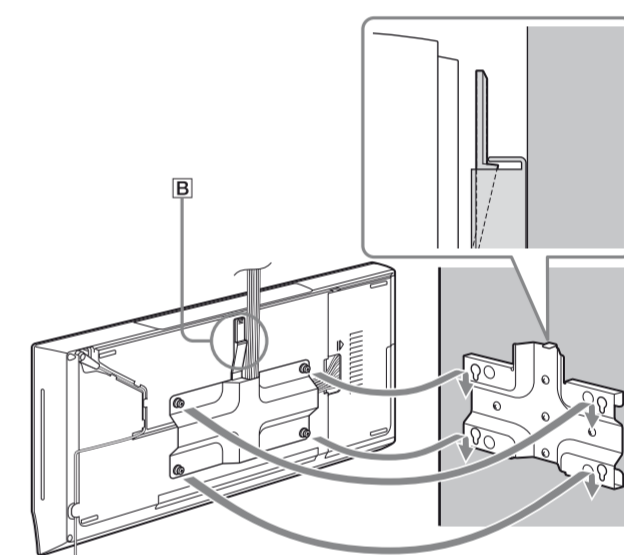
Namestite stenski nosilec A na steno.



Pri tem morate pustiti dovolj prostora okoli odprtine (A): 125 mm (5 palcev) nad njo, 105 mm (4 1/4 palca) pod njo, 240 mm (9 1/2 palca) na levi in 240 mm (9 1/2 palca) na desni strani (na strani reže za disk).



5



Spustite glavno enoto, da se zaskoči (B).

Odstranitev glavne enote s stene.

