

Ghid de instalare a unității principale

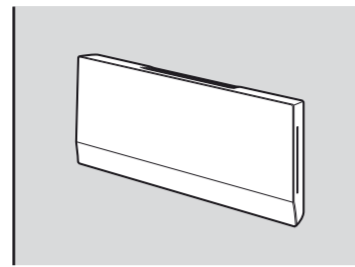
BDV-L800/BDV-L800M/BDV-L600



©2011 Sony Corporation



Pentru a instala unitatea principală în poziție orizontală, consultați instrucțiunile de mai jos.



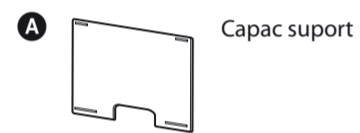
Pentru a instala unitatea principală pe un perete, consultați instrucțiunile de pe verso.



- Înainte de a instala unitatea principală în poziție orizontală sau pe un perete, conectați toate cablurile etc. la unitatea principală, consultând Instrucțiunile de utilizare.
- Întindeți o cârpă pe podea pentru a evita deteriorarea podelei atunci când instalați unitatea principală.
- Sony nu este responsabil pentru accidente sau daune cauzate de montarea necorespunzătoare, de rezistența insuficientă a peretelui sau de montarea necorespunzătoare prin înșurubare, de calamități naturale etc.

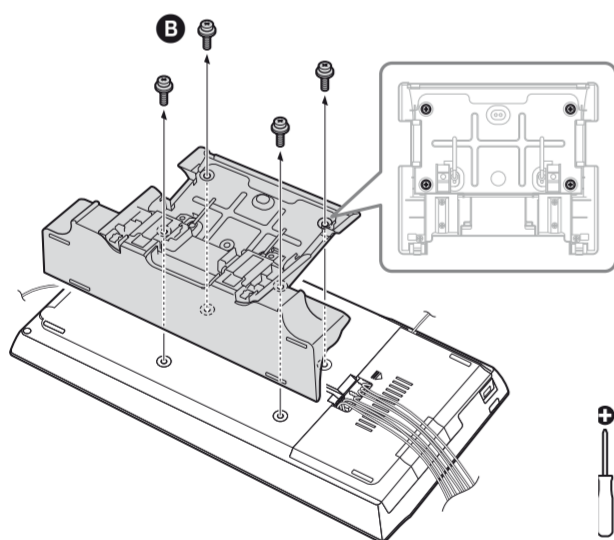
În poziție orizontală

Articol necesar



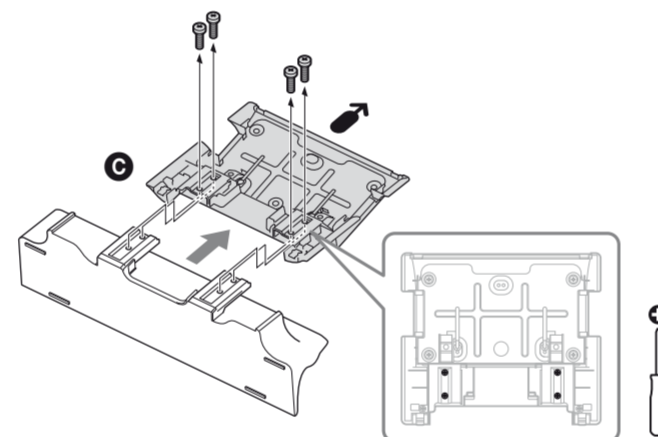
Montare

1

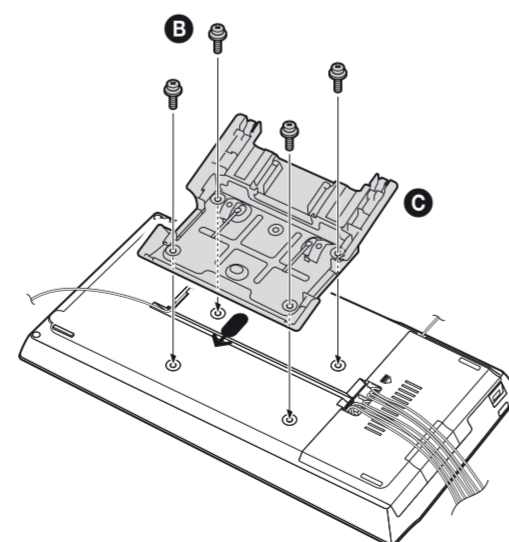


2

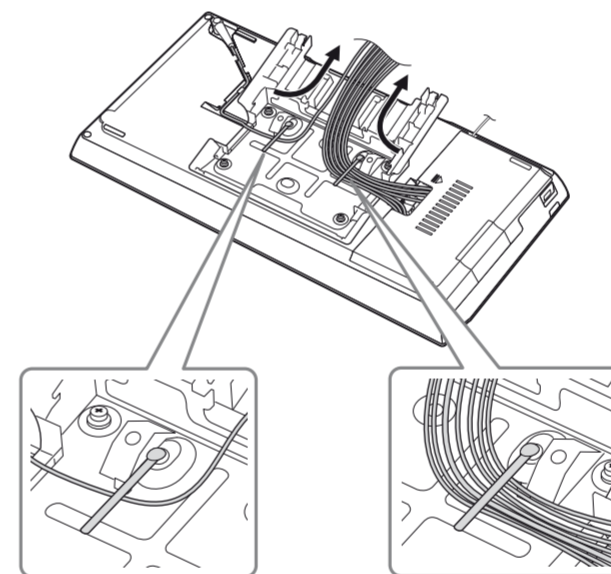
← : Utilizați acest marcaj pentru a identifica orientarea suportului (C).



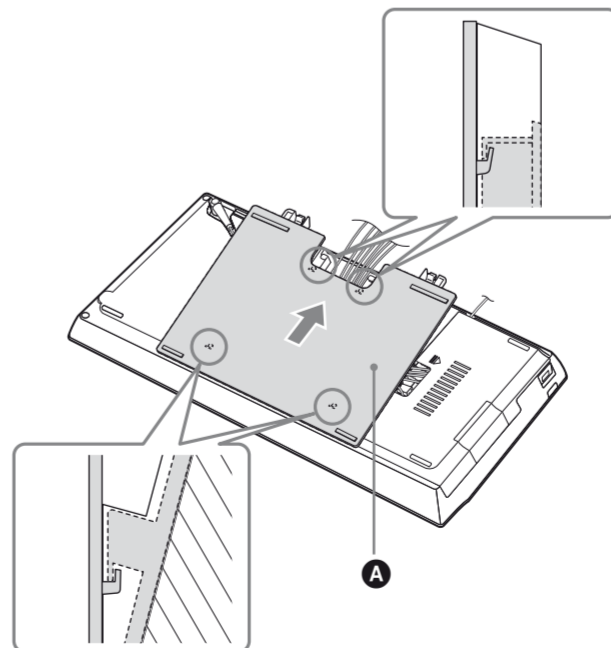
3



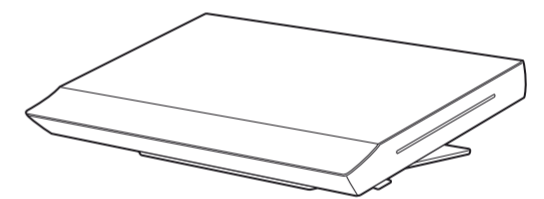
4



5

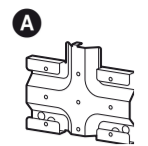


6



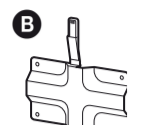
Pe un perete

Articole necesare



Consolă montare pe perete A*

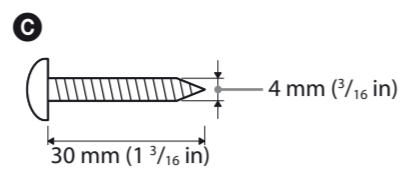
300 g (11 oz)



Consolă montare pe perete B*

40 g (1.4 oz)

*Consolele de montare pe perete A și B nu sunt furnizate în anumite zone.



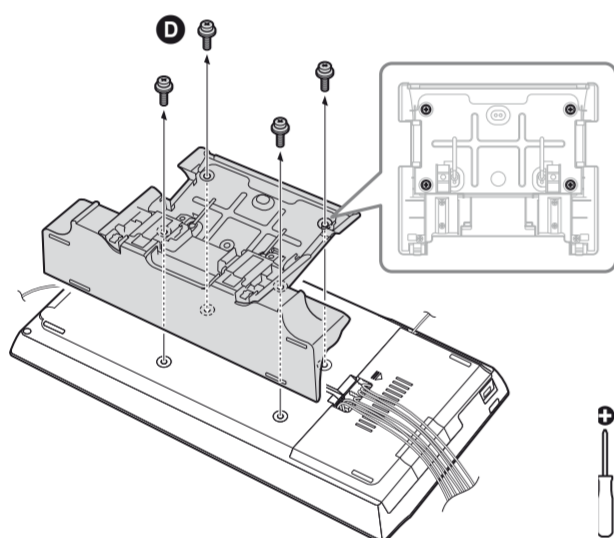
Nouă șuruburi (nefurnizate)



- Contactați un atelier de montaj sau un instalator pentru detalii legate de materialul peretelui sau de șuruburile ce trebuie utilizate.
- Utilizați șuruburi adecvate materialului și rezistenței peretelui. Deoarece plăcile din gips sunt destul de fragile, prindeți șuruburile bine de o grindă și fixați-le în perete. Instalați unitatea principală pe un perete vertical și plat, unde este aplicată ranforsare. (Masa (aprox.) a unității principale: BDV-L800: 3,2 kg (7 lb 1 oz), BDV-L800M: 3,3 kg (7 lb 5 oz), BDV-L600: 3,0 kg (6 lb 10 oz))

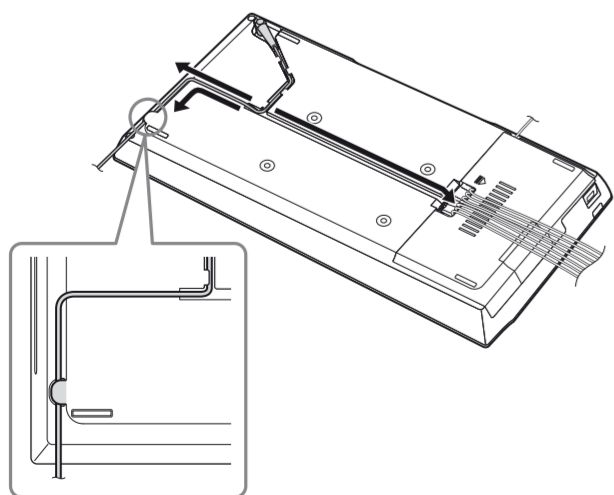
Montare

1

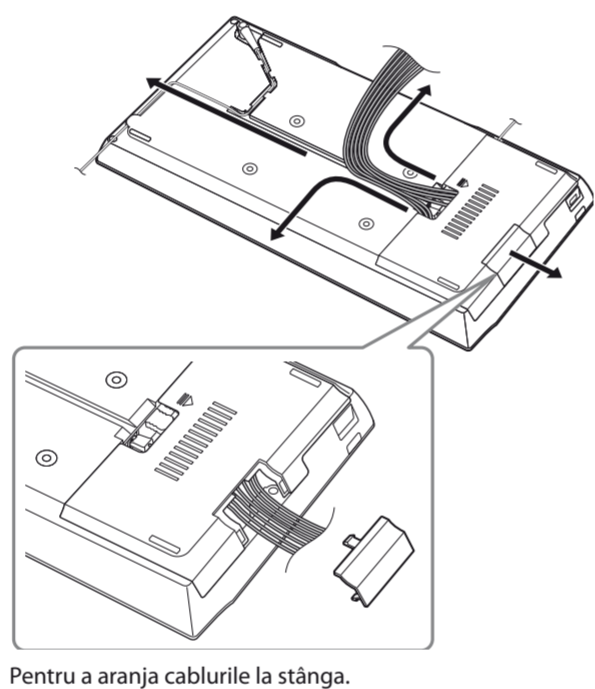


2

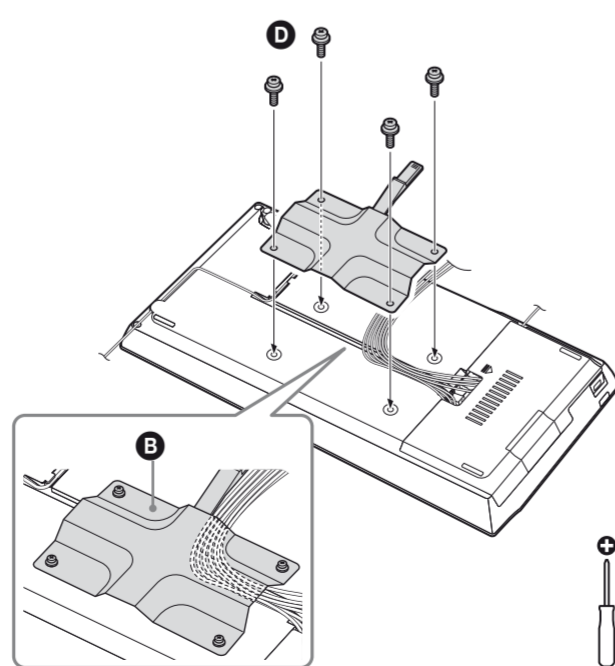
Aranjați cablul de alimentare CA (de la rețea) și celelalte cabluri pentru a se potrivi mediului dumneavoastră.



3

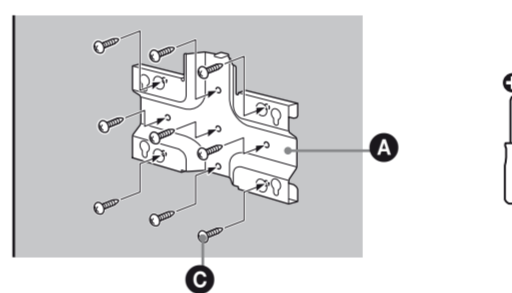


Pentru a aranja cablurile la stânga.

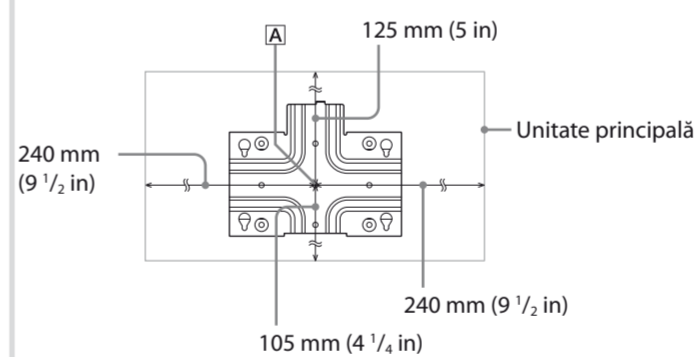


4

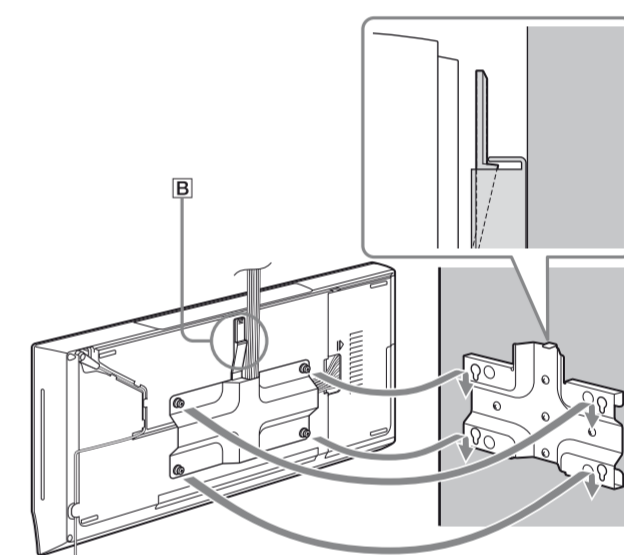
Instalați consola de montare pe perete A pe perete.



Lăsați spațiu suficient în jurul deschiderii (A): 125 mm (5 in) deasupra, 105 mm (4 1/4 in) dedesubt, 240 mm (9 1/2 in) la stânga și 240 mm (9 1/2 in) la dreapta (latura cu fanta pentru disc).



5



Glisați în jos unitatea principală, până când B face clic.

Pentru a îndepărta unitatea principală de pe perete.

