

Упатство за монтирање на главниот дел

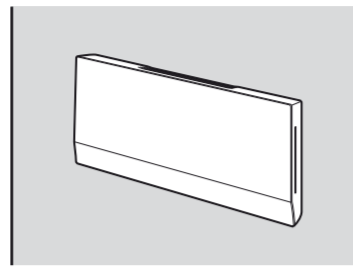
BDV-L800/BDV-L800M/BDV-L600



©2011 Sony Corporation



За да го монтирате главниот дел во хоризонтална положба, видете ги упатствата долу.



За да го монтирате главниот дел на сид, видете ги упатствата на задната страница.



- Пред да го монтирате главниот дел во хоризонтална положба или на сид, поврзете ги сите кабли итн. со главниот дел повикувајќи се на Упатства за работа.
- Постелете платно на подот за да избегнете негово оштетување кога ќе го монтирате главниот дел.
- Sony не е одговорен за несреќи или оштетувања предизвикани од несоодветно монтирање, недоволна јачина на сидот или несоодветно монтирање на навртките, природни катастрофи итн.

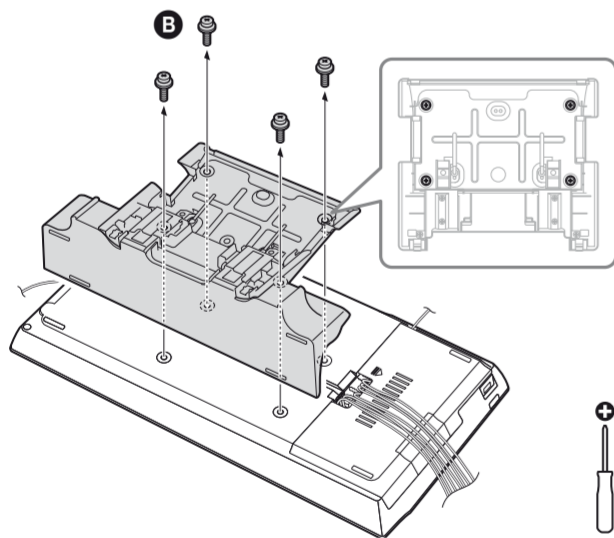
Во хоризонтална положба

Потребен дел



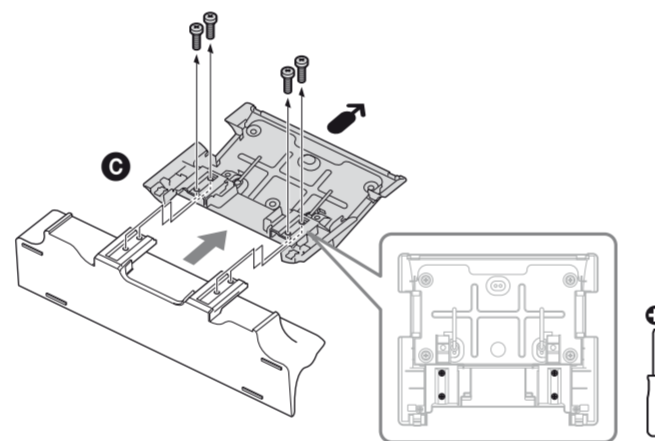
Монтирање

1

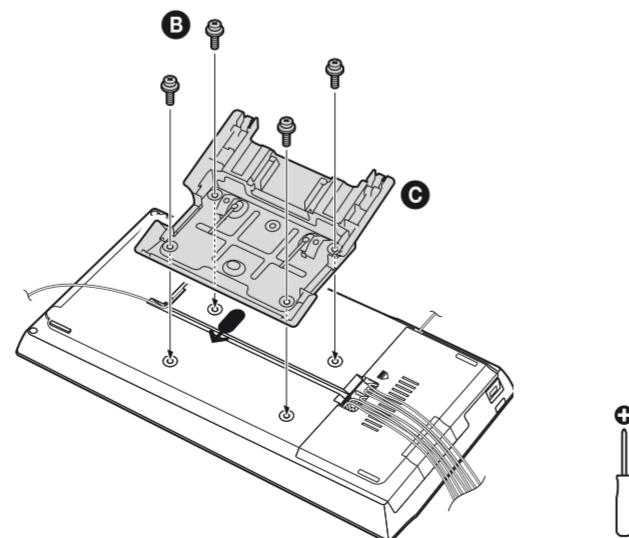


2

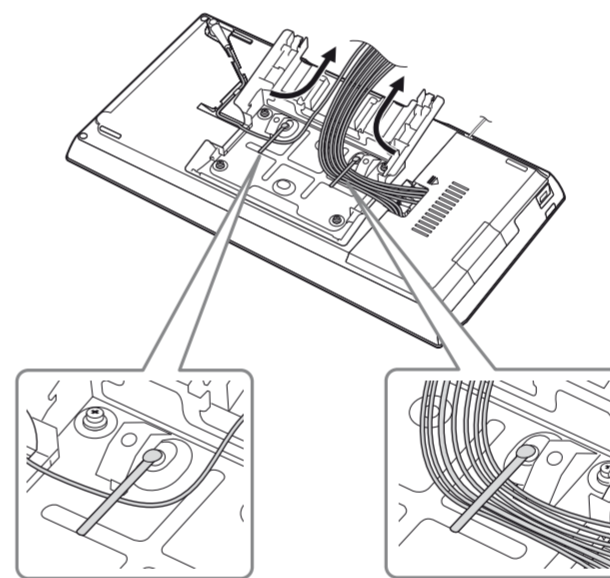
: Користете го овој знак за да ја идентификувате ориентацијата на држачот (C).



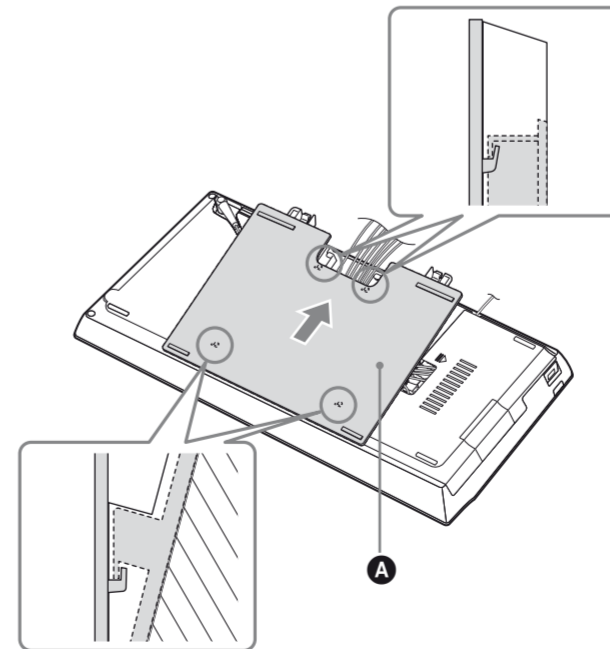
3



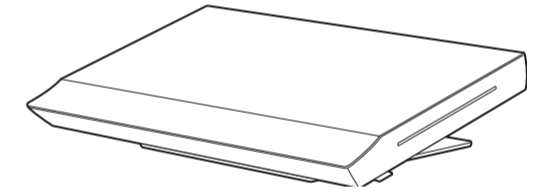
4



5

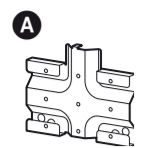


6



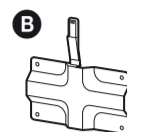
На сид

Потребни делови



Држач за на сид A*

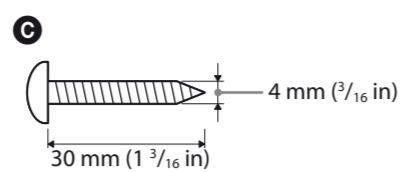
300 g (11 oz)



Држач за на сид B*

40 g (1.4 oz)

*Држачите A и B за на сид не се обезбедени во определени области.



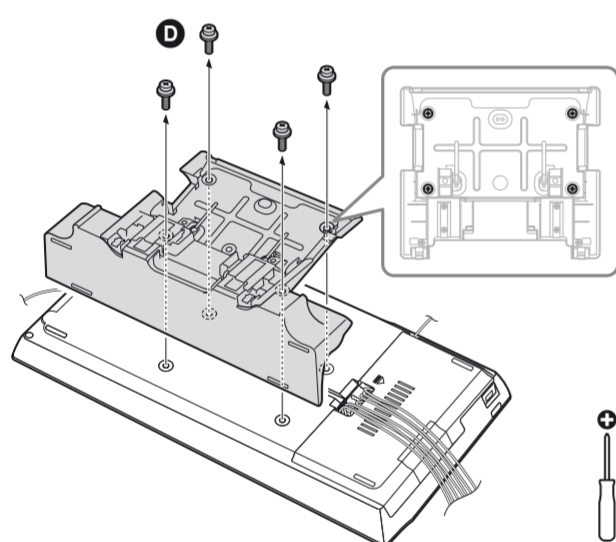
Девет навртки (не се дадени)



- Контактирајте со продавница за навртки или со монтажера за материјалот на сидот или за навртките кои треба да се употребат.
- Употребете навртки коишто се соодветни за материјалот на сидот и за силата. Бидејќи гипс картонот е особено кршлив, прикачете ги навртките безбедно за греда или зацврстете ги на сидот. Монтирајте го главниот дел на вертикален и рамен сид каде што се применети зацврстувања. (Маса (прибл.) на главниот дел: BDV-L800: 3,2 kg (7 lb 1 oz), BDV-L800M: 3,3 kg (7 lb 5 oz), BDV-L600: 3,0 kg (6 lb 10 oz))

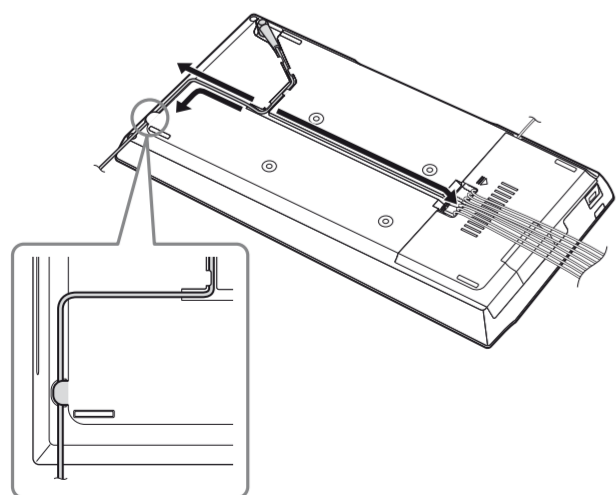
Монтирање

1

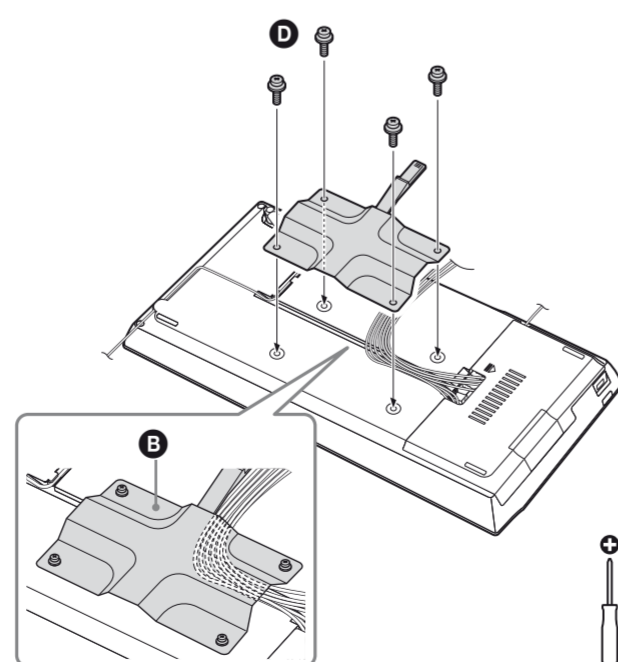


2

Подредете го АС кабелот за струја (главен вод) и другите кабли за да прилегаат на вашата средина.



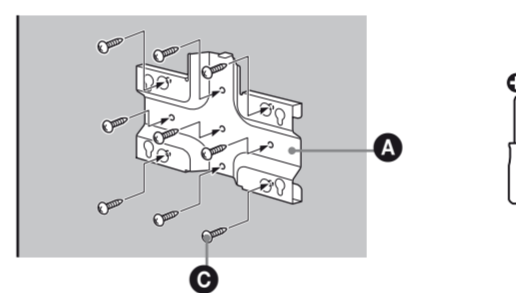
3



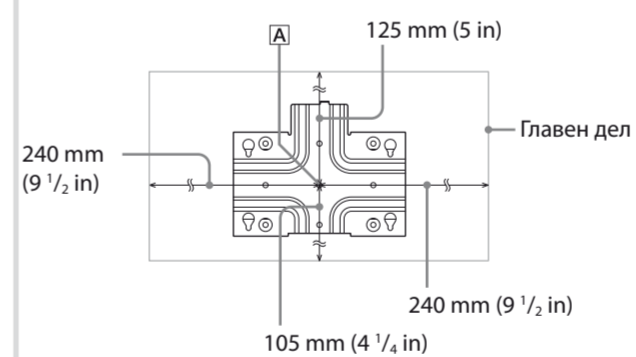
За да ги подредите каблите на лево.

4

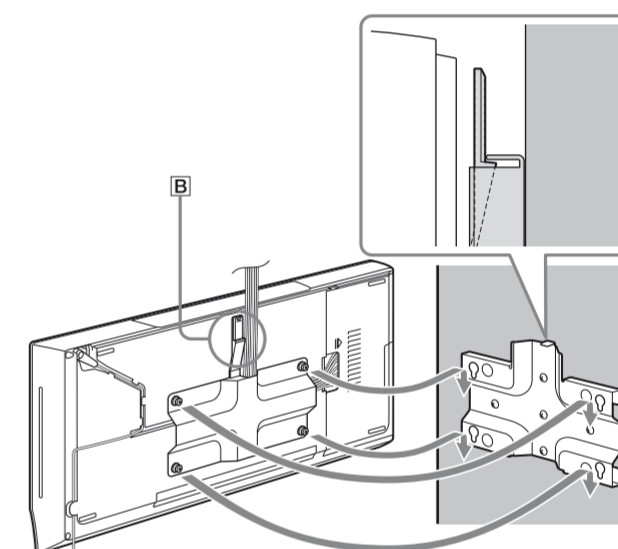
Монтирајте го држачот за сид A на сид.



Обезбедете доволно простор околу отворот (A): 125 mm (5 in) озгора, 105 mm (4 1/4 in) оздола, 240 mm (9 1/2 in) налево и 240 mm (9 1/2 in) надесно (од страната на отворот на дискот)



5



Лизгајте го главниот дел надолу сè додека не B кликне.

За да го отстраните главниот дел од сидот.

