

Útmutató a fő egység telepítéséhez

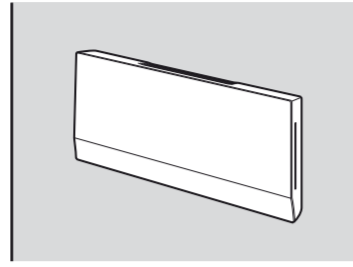
BDV-L800/BDV-L800M/BDV-L600



©2011 Sony Corporation



A fő egység vízszintes helyzetben való elhelyezéséhez kövesse az alábbi útmutatót.



A fő egység falra szereléséhez olvassa el a hátoldalon található útmutatót.



- Mielőtt vízszintes helyzetben elhelyezi vagy a falra szereli a fő egységet, csatlakoztassa hozzá az összes kábelt és más elemet a Kezelési utasítás szerint.
- Terítsen egy törőruhát a padlóra, hogy nehegy felsértse a padlót, amikor felszereli a fő egységet.
- A Sony nem felelős a nem megfelelő felszerelésből, falvastagságból, csavarögzítésből vagy természeti csapásból stb. eredő balesetekért és károkért.

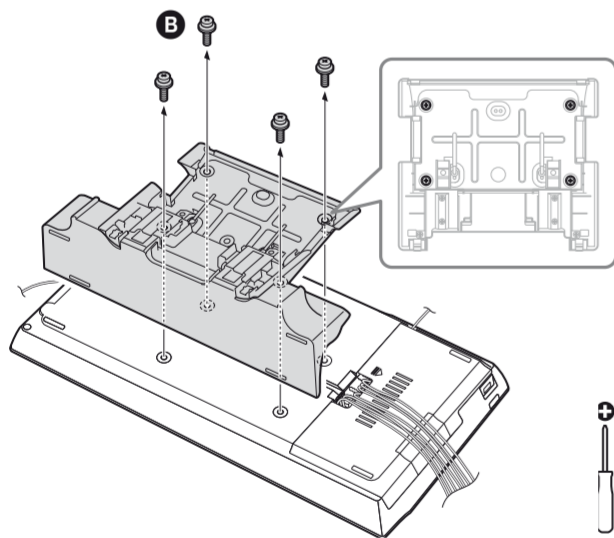
Vízszintes helyzetben

Szükséges elem



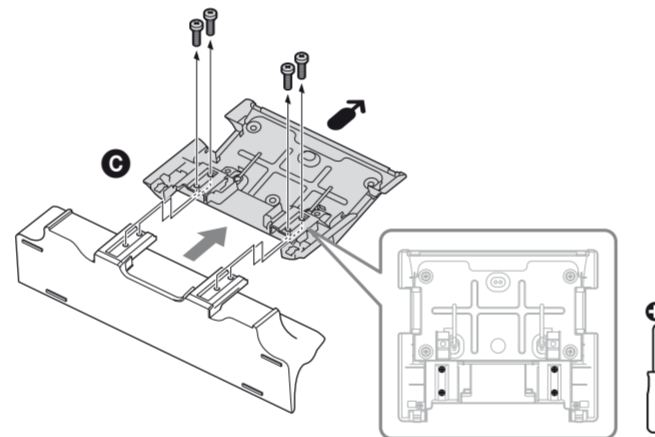
Felszerelés

1

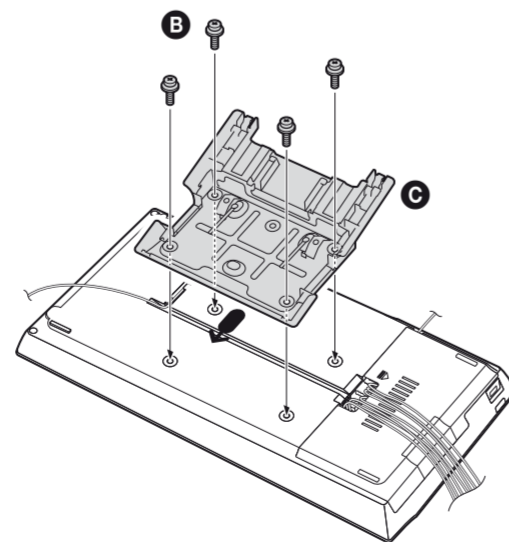


2

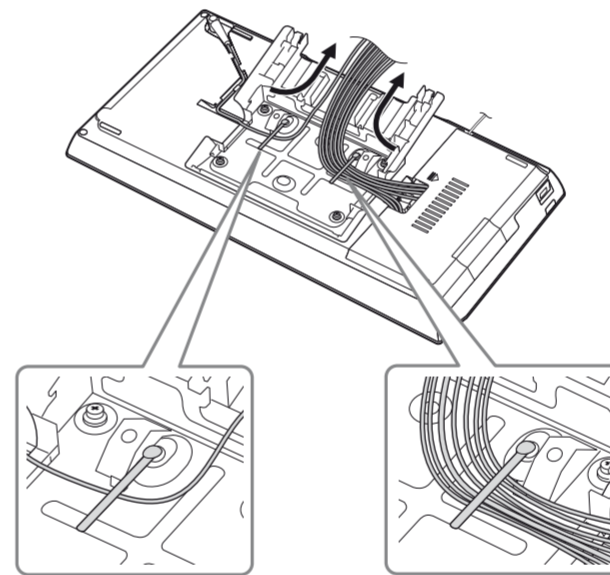
← : Ez alapján a jel alapján állapíthatja meg, hogy milyen irányban áll az állvány (C).



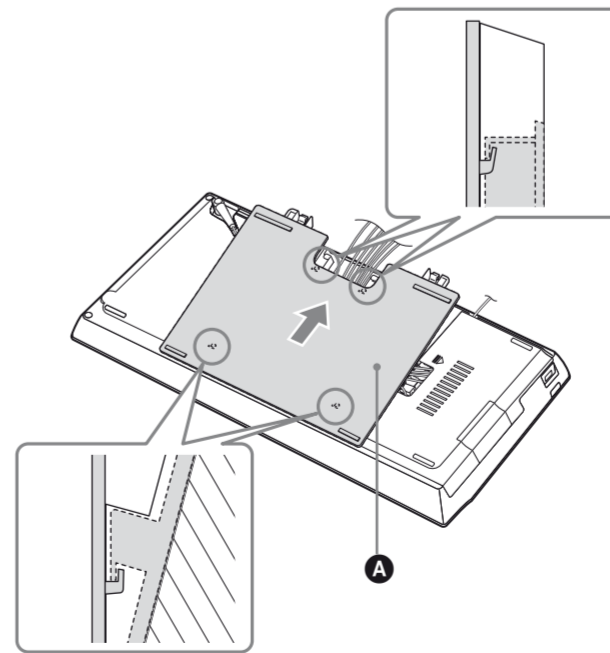
3



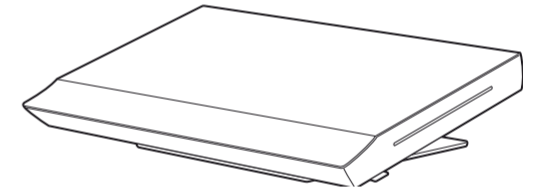
4



5

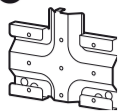


6



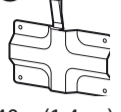
Falra

Szükséges elemek

A

„A” falra szerelhető konzol*

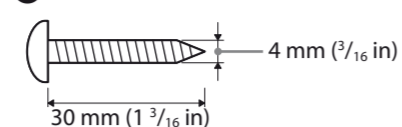
300 g (11 oz)

B

„B” falra szerelhető konzol*

40 g (1.4 oz)

*Bizonyos területeken az A és B falra szerelhető konzol nincs mellékelve.

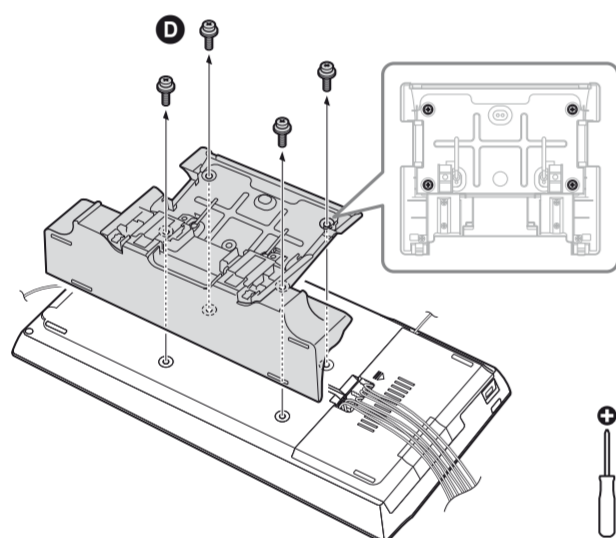
C

Kilenc csavar (nem tartozék)

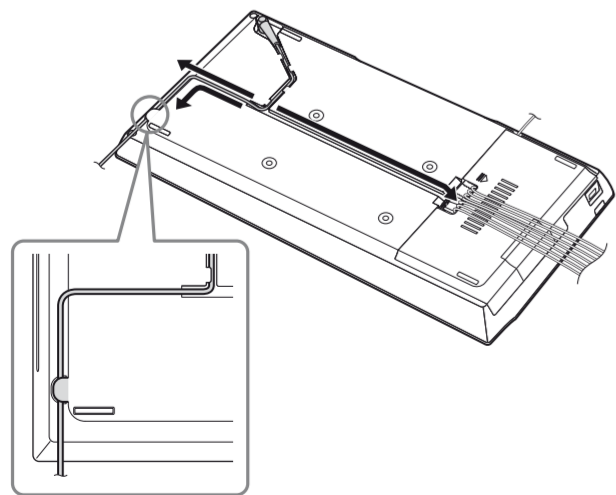
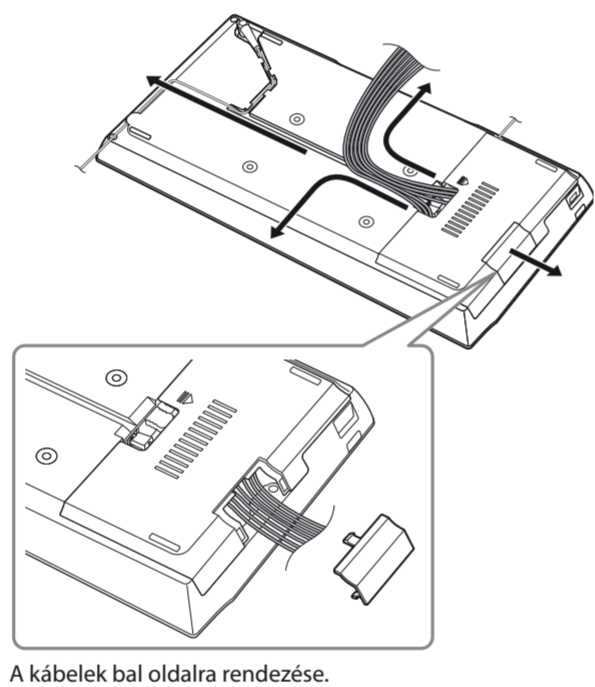
⚡

- A fal építőanyagával vagy a használandó csavarokkal kapcsolatos kérdéseivel forduljon szakemberhez.
- Az építőanyagának és a falvastagságának megfelelő csavarokat használjon. Miután a gipszkartonfalak különösen gyengék, a csavarokat gerendába rögzítve erősítse a falhoz. A fő egységet függőleges, egyenes felületű, megerősített falra szerelje. (A fő egység hozzávetőleges tömege: BDV-L800: 3,2 kg, BDV-L800M: 3,3 kg, BDV-L600: 3,0 kg)

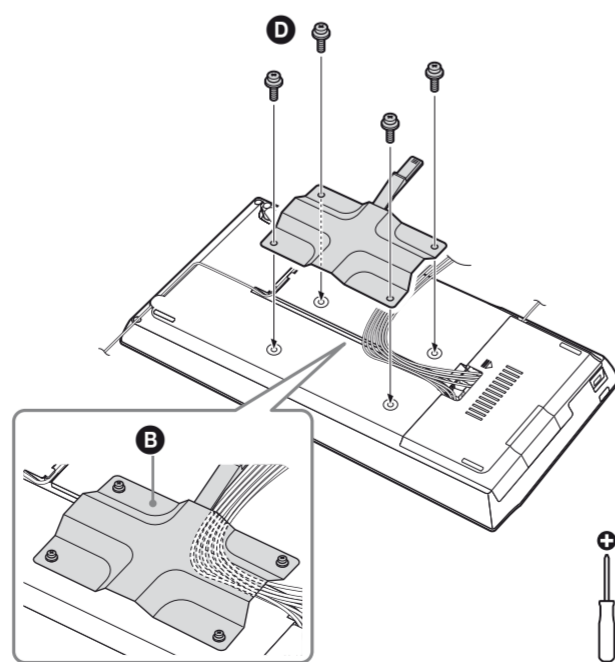
Felszerelés

1**2**

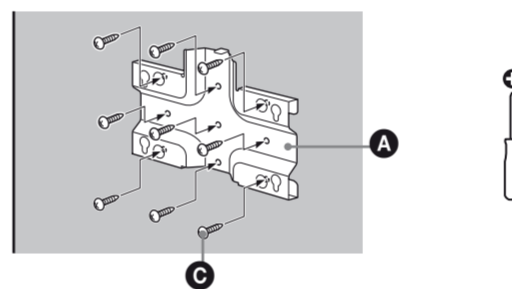
Rendezze el a hálózati tápvezetékét és az egyéb kábeleket a környezetnek megfelelően.

**3**

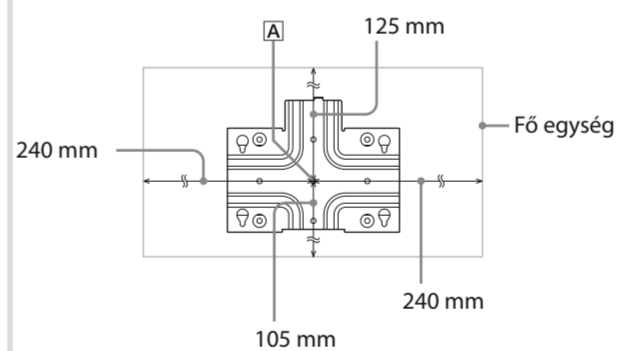
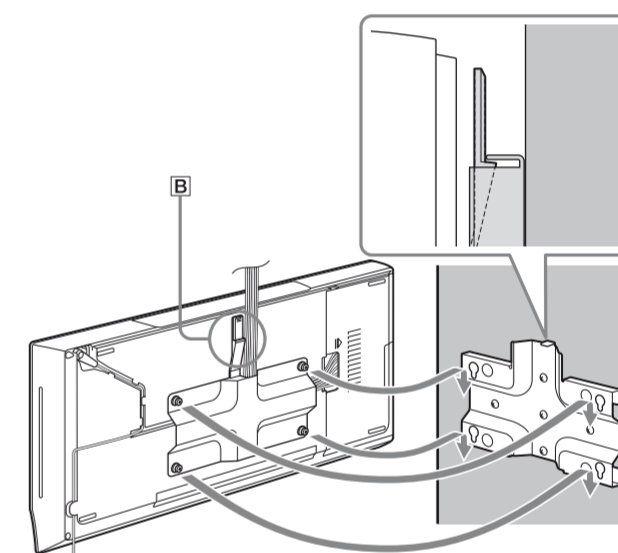
A kábelek bal oldalra rendezése.

**4**

Szerelje fel a falra az A falra szerelhető konzolt.

**⚡**

Hagyjon elég helyet a nyílás [A] körül: 125 mm-t felette, 105 mm-t alatta, 240 mm-t a bal és 240 mm-t a jobb oldalon (a lemeznyílás oldala).

**5****⚡**

Csúsztassa le a fő egységet, amíg a [B] retesz a helyére nem kattann.

A fő egység eltávolítása a falról.

