

Ръководство за монтиране на основното устройство

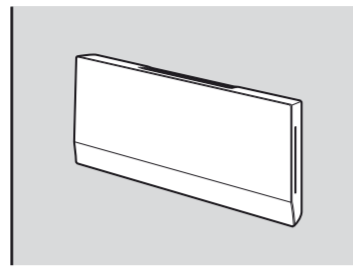
BDV-L800/BDV-L800M/BDV-L600



©2011 Sony Corporation



За да монтирате основното устройство в хоризонтално положение, вижте указанията по-долу.



За да монтирате основното устройство на стена, вижте указанията на гърба на страницата.



- Преди да монтирате основното устройство в хоризонтално положение или на стена, свържете всички кабели и т.н. към него, като направите справка с инструкциите за експлоатация.
- Застелете пода с парцал, за да избегнете нараняването му, когато монтирате основното устройство.
- Sony не носи отговорност за инциденти или повреди, причинени от неправилен монтаж, недостатъчна здравина на стената или неправилно монтиране на винтовете, природно бедствие и др.

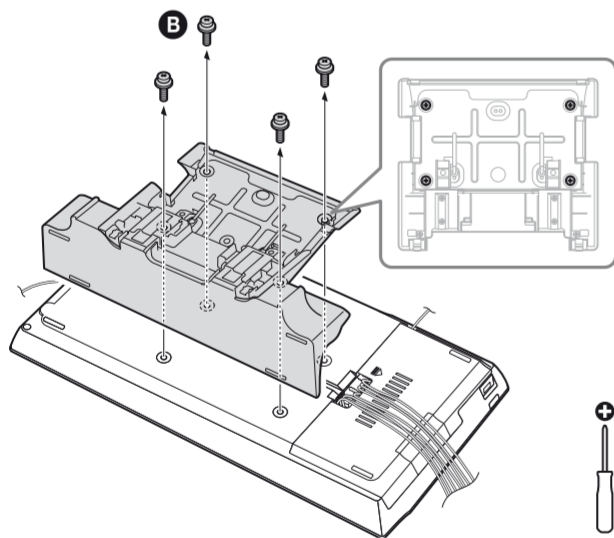
В хоризонтално положение

Необходим елемент



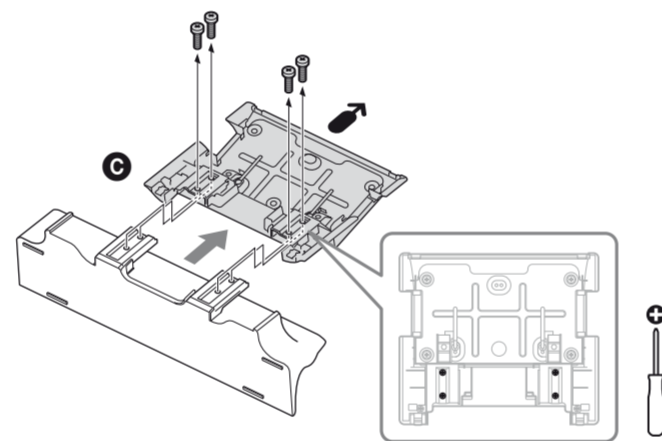
Монтиране

1

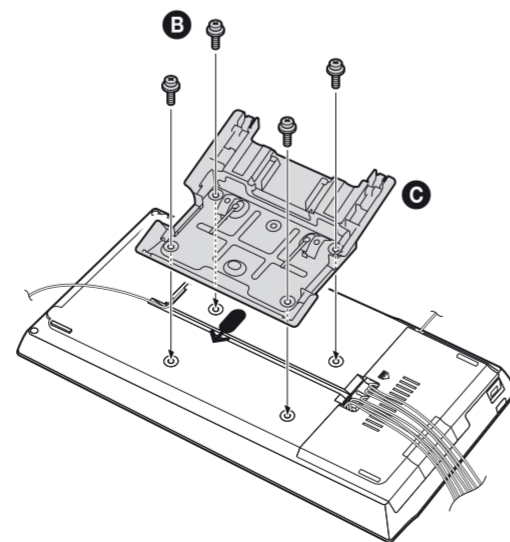


2

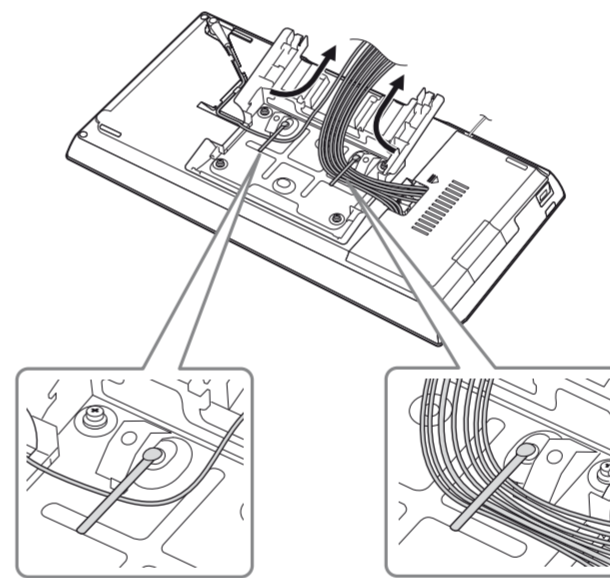
← : Определете посоката на конзолата чрез тази маркировка (C).



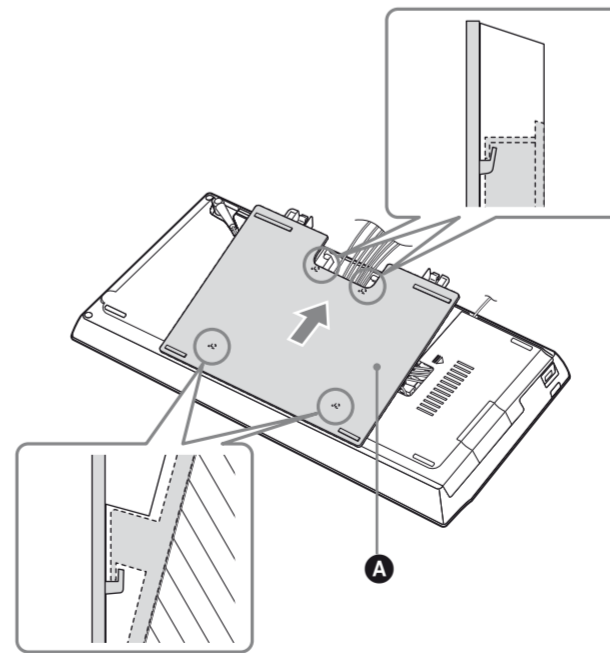
3



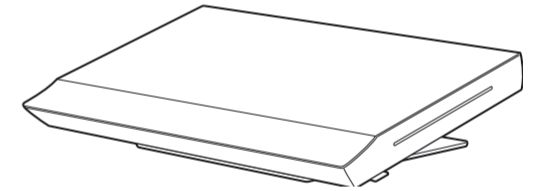
4



5

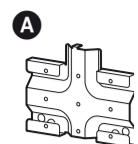


6



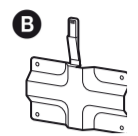
На стена

Необходими елементи



Скоба за монтиране на стена A*

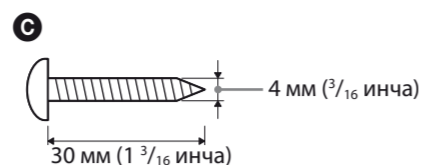
300 гр.
(11 унции)



Скоба за монтиране на стена B*

40 гр.
(1,4 унции)

*В определени региони скобите за монтиране на стена A и B не са включени в комплекта.



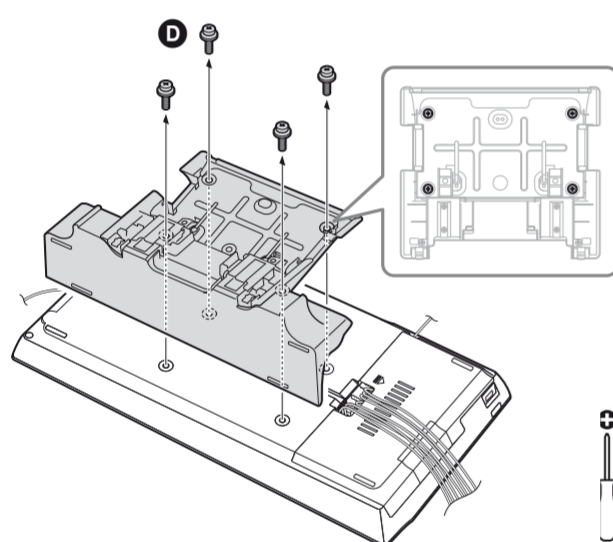
Девет винта (не са включени в комплекта)



- Свържете се с магазин за крепежни елементи или техник относно материала на стените или винтовете, които трябва да се използват.
- Използвайте винтове, които са подходящи за материала и здравината на стената. Тъй като стените от гипсокартон са особено трошливи, закрепете винтовете към носещ елемент и така ги прикрепете към стената. Монтирайте основното устройство на вертикална и плоска стена, която е достатъчно здрава. (Тегло (прибл.) на основното устройство: BDV-L800: 3,2 кг (7 фунт и 1 унция), BDV-L800M: 3,3 кг (7 фунт и 5 унции), BDV-L600: 3,0 кг (6 фунт и 10 унции))

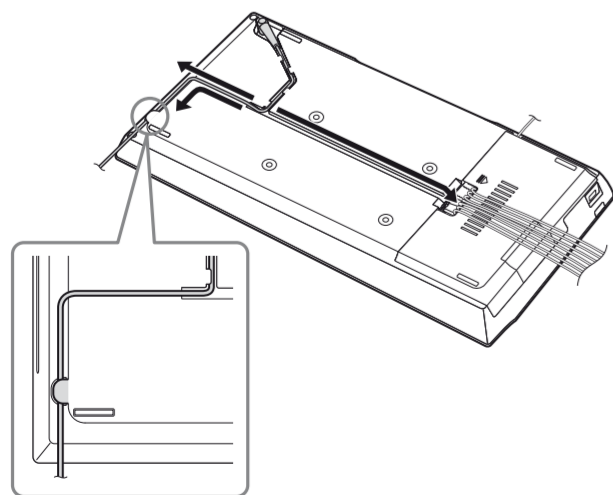
Монтиране

1



2

Подредете захранващия и другите кабели по подходящ начин спрямо средата.



3

