



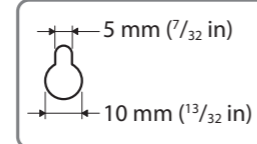
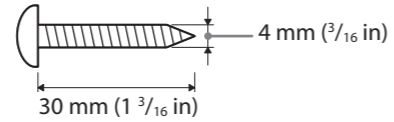
Прочитајте го ова упатство за да ги монтирате звучниците на сид.

- Постелете платно на подот за да избегнете негово оштетување кога ќе ги монтирате звучниците.
- Контактирајте со продавница за навртки или со монтажер за материјалот на сидот или за навртките кои треба да се употребат.
- Употребете навртки коишто се соодветни за материјалот на сидот и за силата. Бидејќи гипс картонот е особено кршлив, прикачете ги навртките безбедно за греда или зацврстете ги на сидот. Монтирајте ги звучниците на вертикален и рамен сид каде што се наместени зацврстувања.
- Sony не е одговорен за несреќи или оштетувања предизвикани од несоодветно монтирање, недоволна јачина на сидот или несоодветно монтирање на навртките, природни катастрофи итн.

## Потребни делови



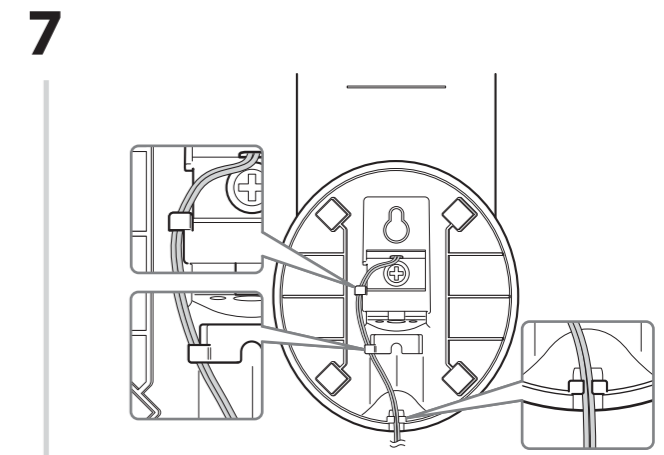
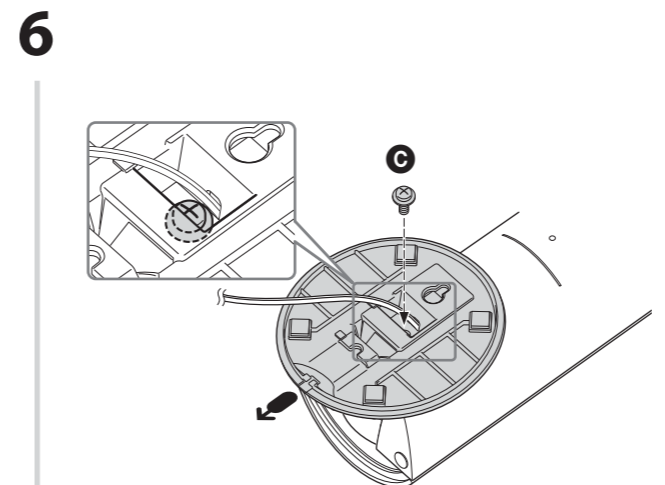
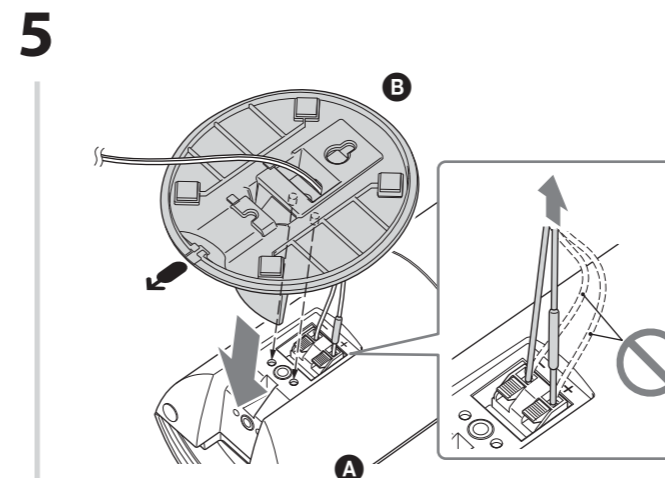
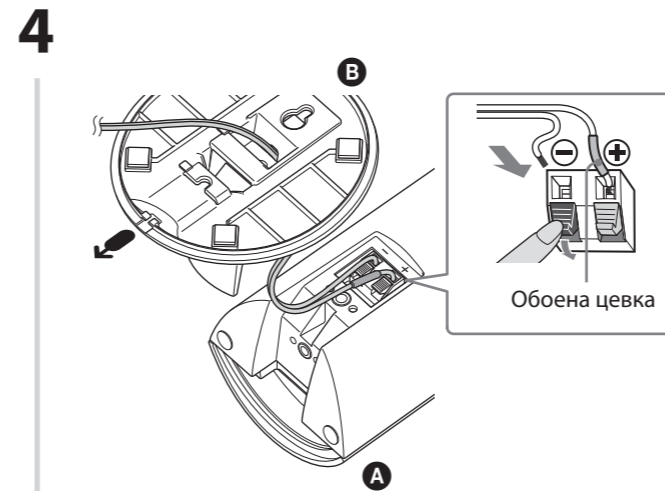
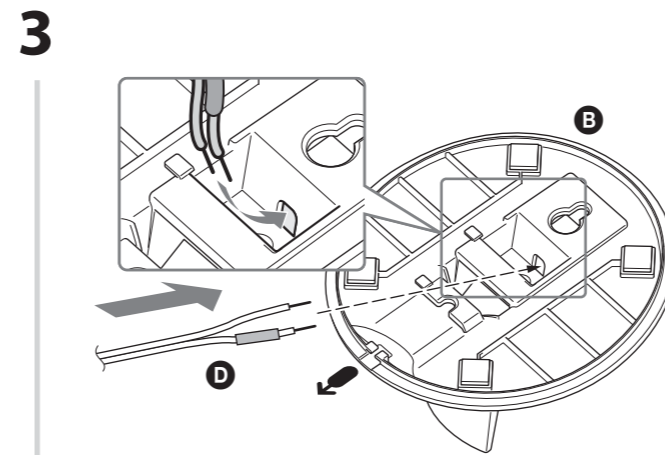
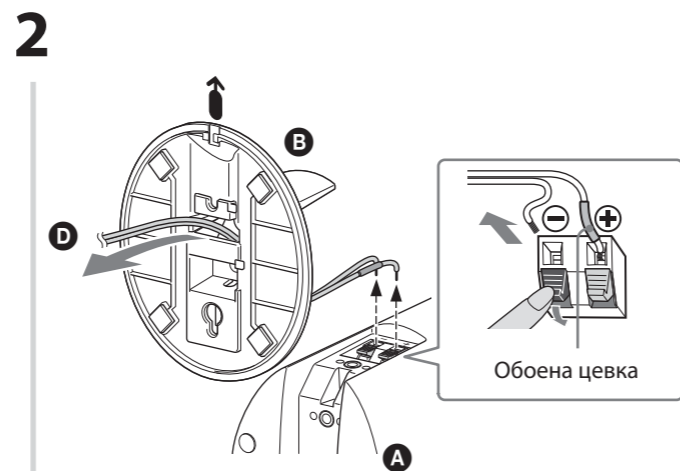
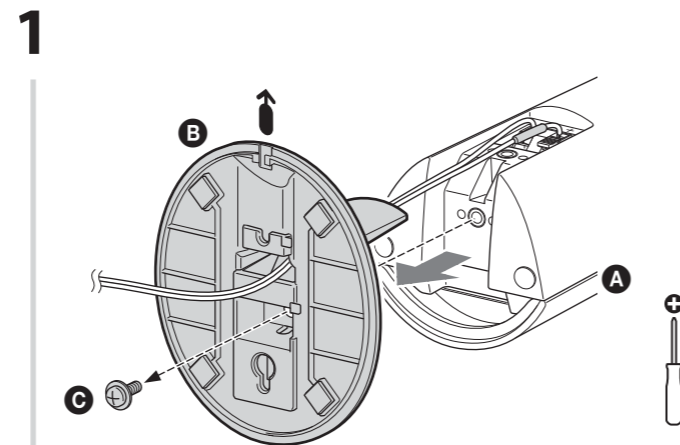
Подгответе четири навртки (не се дадени) кои се соодветни за дупките на задниот дел на секој звучник.



Дупка на задниот дел на звучникот

## Монтирање

← : Користете го овој знак за да ја идентификувате ориентацијата на држачот.



Прицврстете ги навртките (не се дадени) за сидот.

