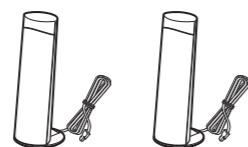




Pročitajte ovaj priručnik za postavljanje zvučnika na zid.

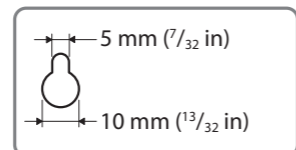
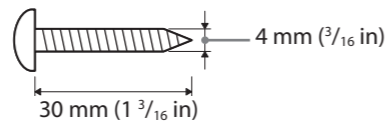
- Raširite tkaninu na podu kako biste izbjegli oštećenje poda prilikom montiranja zvučnika.
- Za zidne materijale ili vijke koje ćete upotrijebiti kontaktirajte trgovinu s vijcima ili tehničara za postavljanje.
- Upotrijebite vijke koji odgovaraju zidnom materijalu i jačini. Budući da je zid od žbuke osobito lomljiv, dobro pričvrstite vijke u postolje i pritegnite ih u zid. Zvučnike postavite na okomit i ravan zid gdje se primjenjuje pojačanje.
- Sony ne odgovara za nezgode ili oštećenja uzrokovana neispravnim postavljanjem, nedostatnom jačinom zida ili neispravnom ugradnjom vijaka, prirodnim nezgodama itd.

## Potrebne stavke



Prednji zvučnici

Pripremite četiri vijka (nije priloženo) koji odgovaraju rupama na poleđini svakog zvučnika.

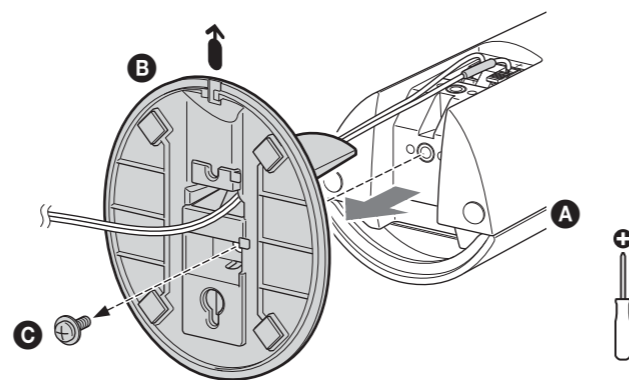


Rupa na pozadini zvučnika

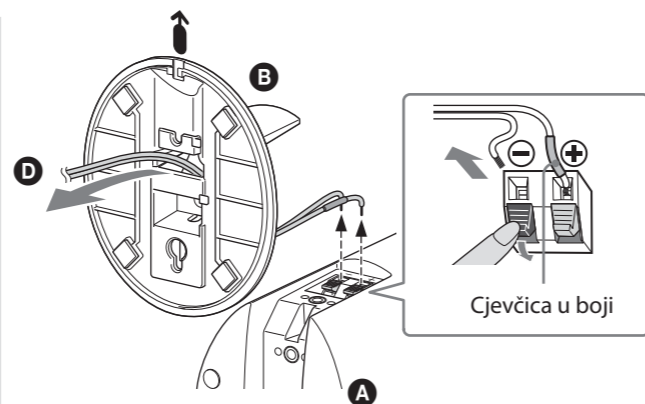
## Postavljanje

← : Upotrijebite ovu oznaku da biste utvrdili usmjerenje postolja.

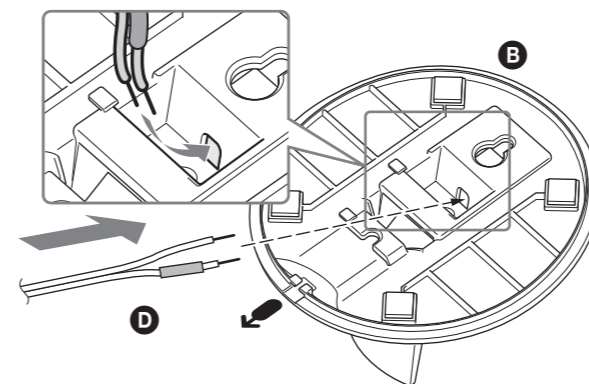
1



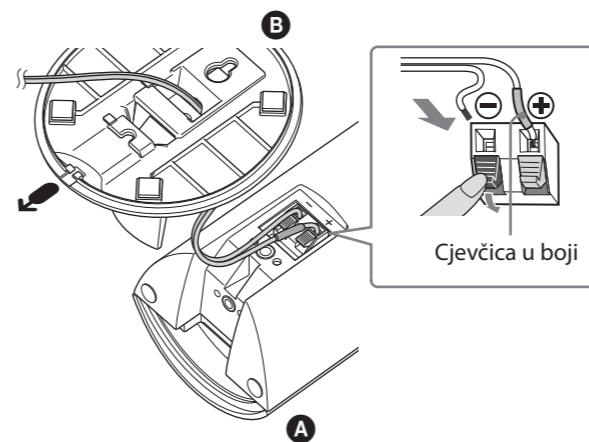
2



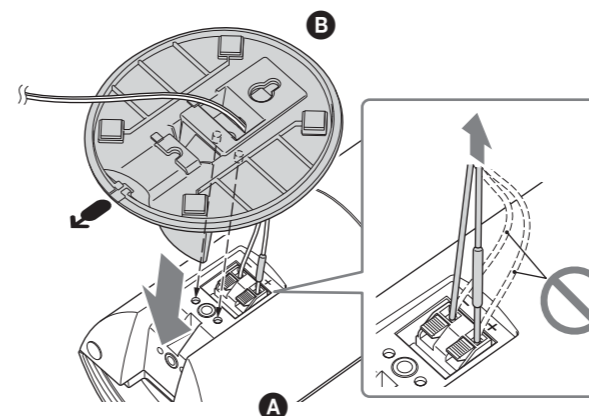
3



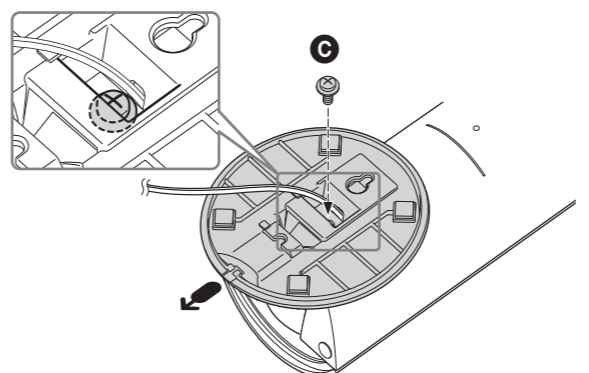
4



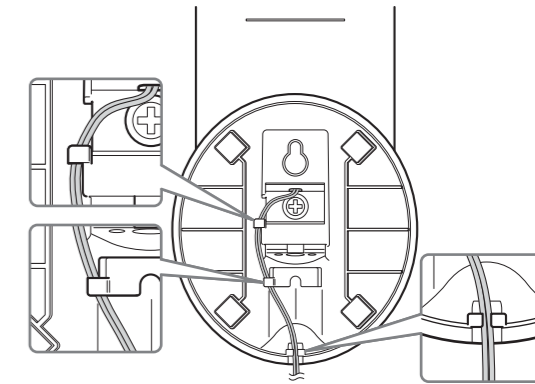
5



6

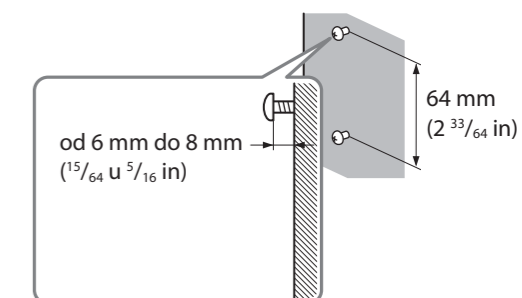


7



8

Pričvrstite vijke (nije priloženo) na zid.



9

