



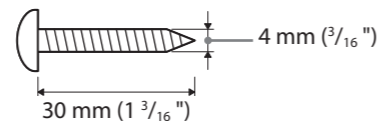
Tento průvodce popisuje postup montáže reproduktorů na zeď.

- Před montáží reproduktorů rozprostřete na podlahu látku, abyste podlahu během montáže nepoškodili.
- V železářství nebo u montéra zjistěte, jaké šrouby máte s ohledem na materiál zdi použít.
- Použijte takové šrouby, které jsou vhodné vzhledem k materiálu a pevnosti zdi. Sádkartonové zdi jsou velmi křehké, proto upevněte šrouby k nosníku a poté je upevněte do zdi. Reproduktory namontujte na kolmou a plochou zeď v místě jejího zpevnění.
- Společnost Sony není zodpovědná za jakékoli nehody či poškození způsobené nesprávnou montáží, nedostatečnou pevností zdi nebo použitím nevhodného šroubu, přírodní katastrofou apod.

Potřebné položky

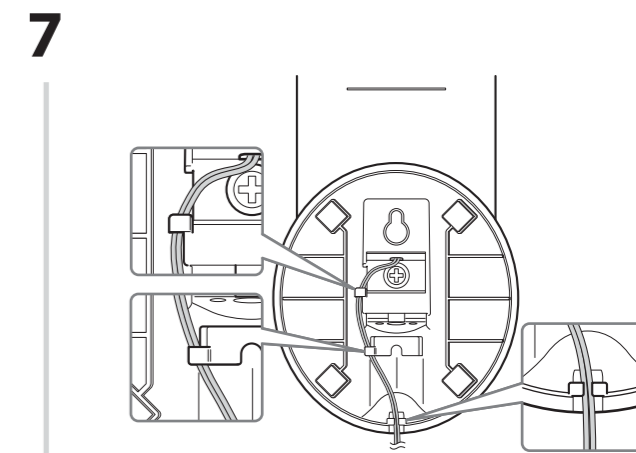
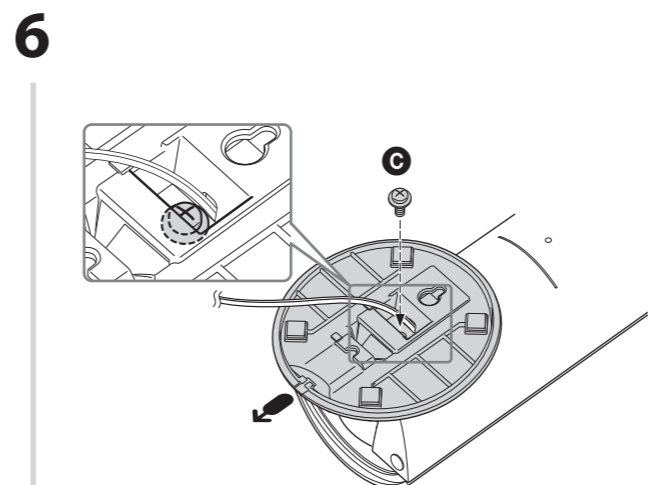
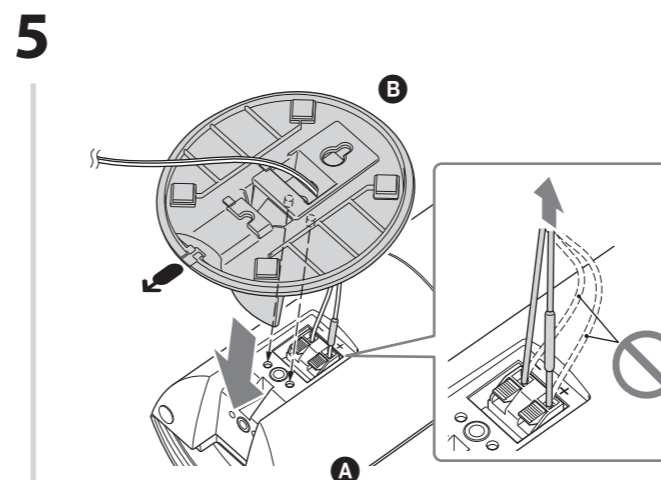
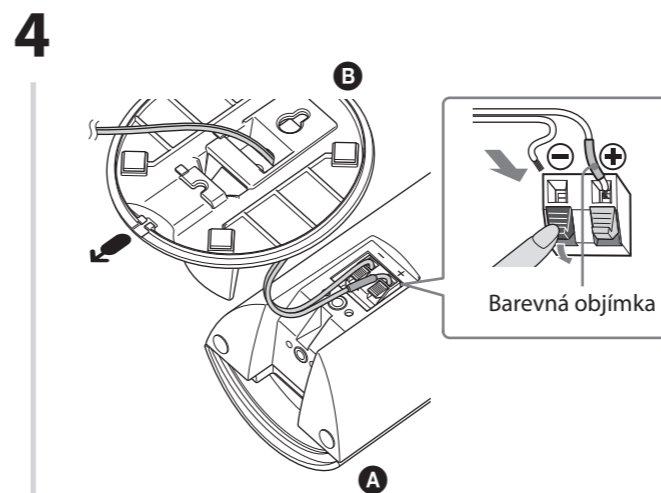
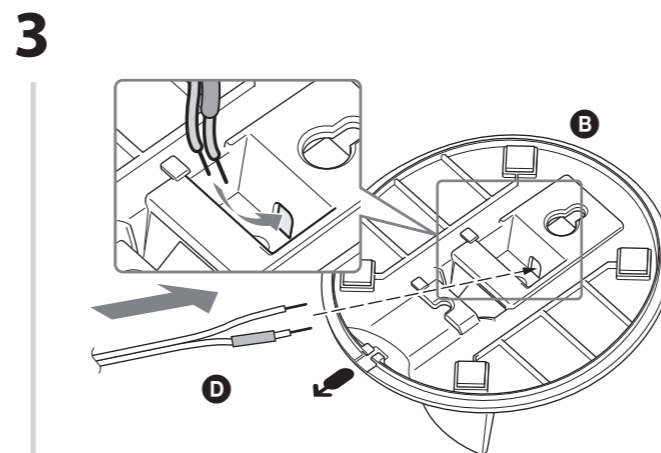
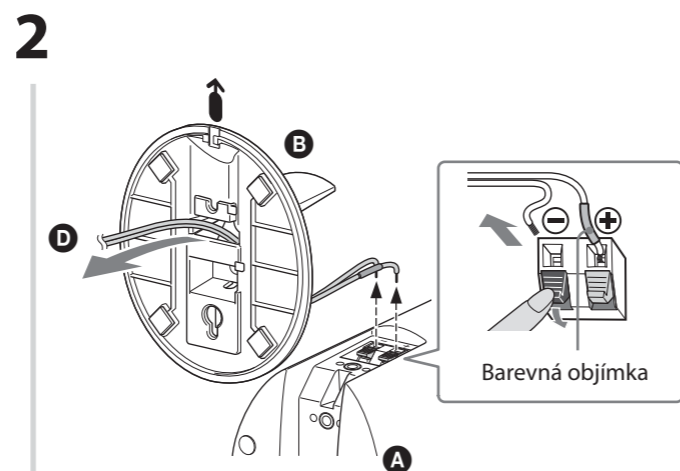
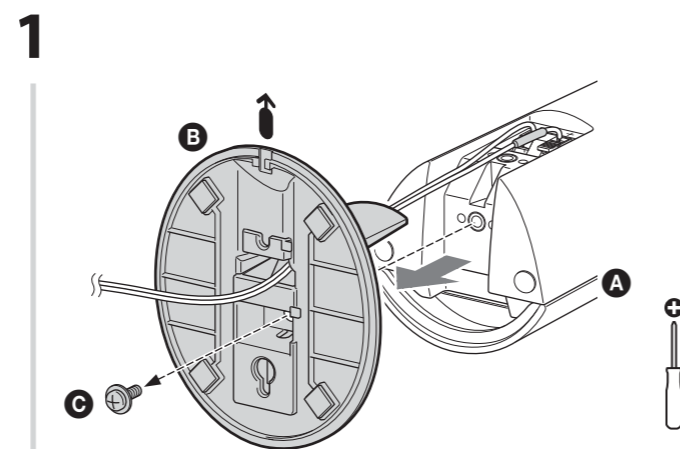


Připravte si čtyři šrouby (nejsou součástí dodávky), které jsou vhodné do otvorů na zadní straně reproduktorů.



Instalace

←: Tato značka slouží pro určení správné orientace podstavce.



Upevněte šrouby (nejsou součástí dodávky) do zdi.

