



Útmutató a gyors beállításhoz

BDV-E985W/E980W/E780W

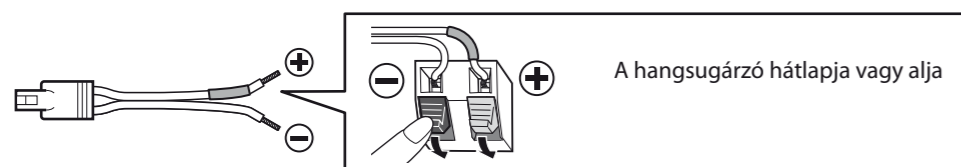
©2011 Sony Corporation

1 A hangszugárzók csatlakoztatása

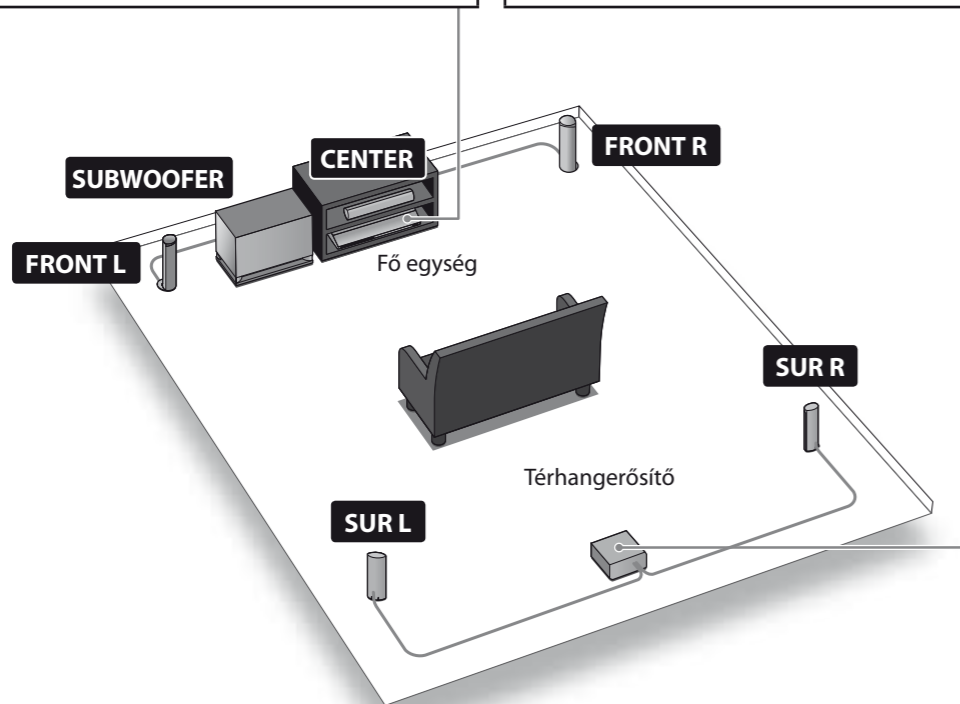
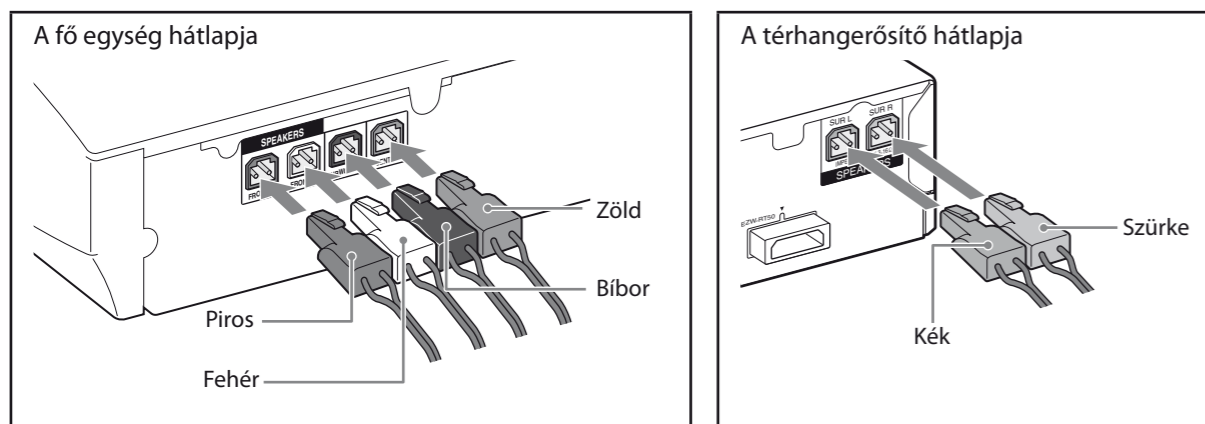
A BDV-E985W/E980W készülékhez hangszugárzó-szerelvényre van szükség. Olvassa el a mellékelt „Útmutató a hangszugárzók telepítéséhez” című anyagot.

A hangszugárzó-vezetékek csatlakoztatása a hangszugárzókhoz

Csatlakoztassa a vezetéket úgy, hogy a színes cső színe egyezzen meg a hangszugárzó hátlapján levő címkéével.



A hangszugárzó-vezetékeket úgy csatlakoztassa, hogy a színek egyezzenek az egység SPEAKERS aljzatainak színeivel.

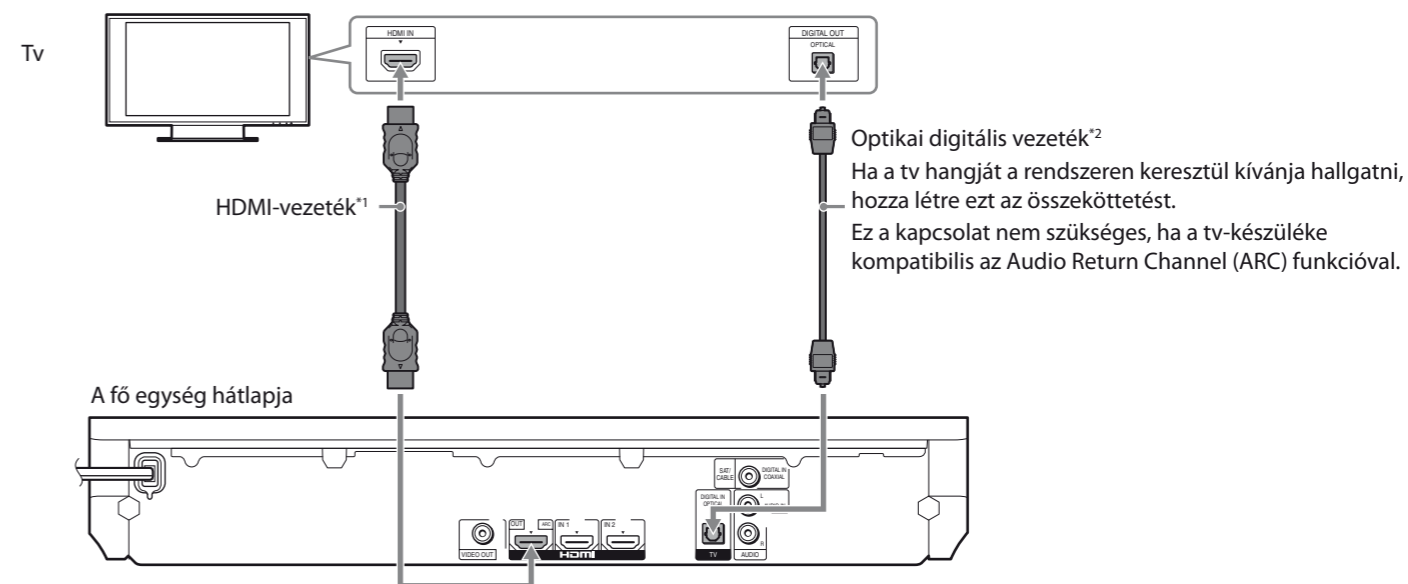


Illusztráció céljára a BDV-E780W modellt használjuk.

2-A Csatlakozás HDMI-vezetékkel (javasolt)

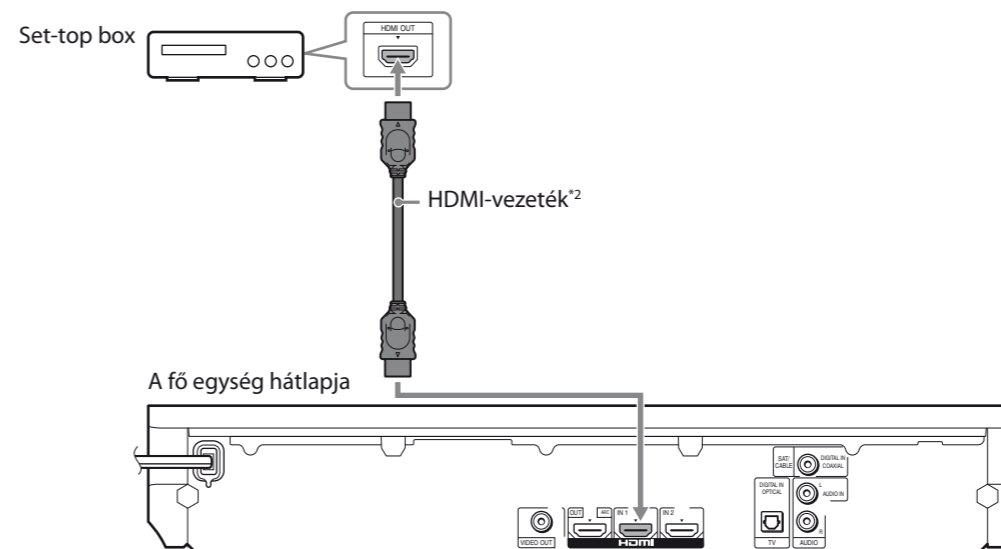
Ha videovezetékekkel kíván csatlakozni a HDMI-vezetékek helyett, olvassa el a „2-B Csatlakozás videovezetékekkel” c. részt a túldoldalon.

A tv-készülék csatlakoztatása



A set-top box csatlakoztatása

Ha nem használ set-top boxot, ugorjon a „3 Az „Easy Setup” (Gyorsbeállítás) elvégzése” című részre a túldoldalon. Ha a set-top box hangját kívánja élvezni, ismételten nyomja meg a FUNCTION gombot a „HDMI 1” beállítás kiválasztásához.

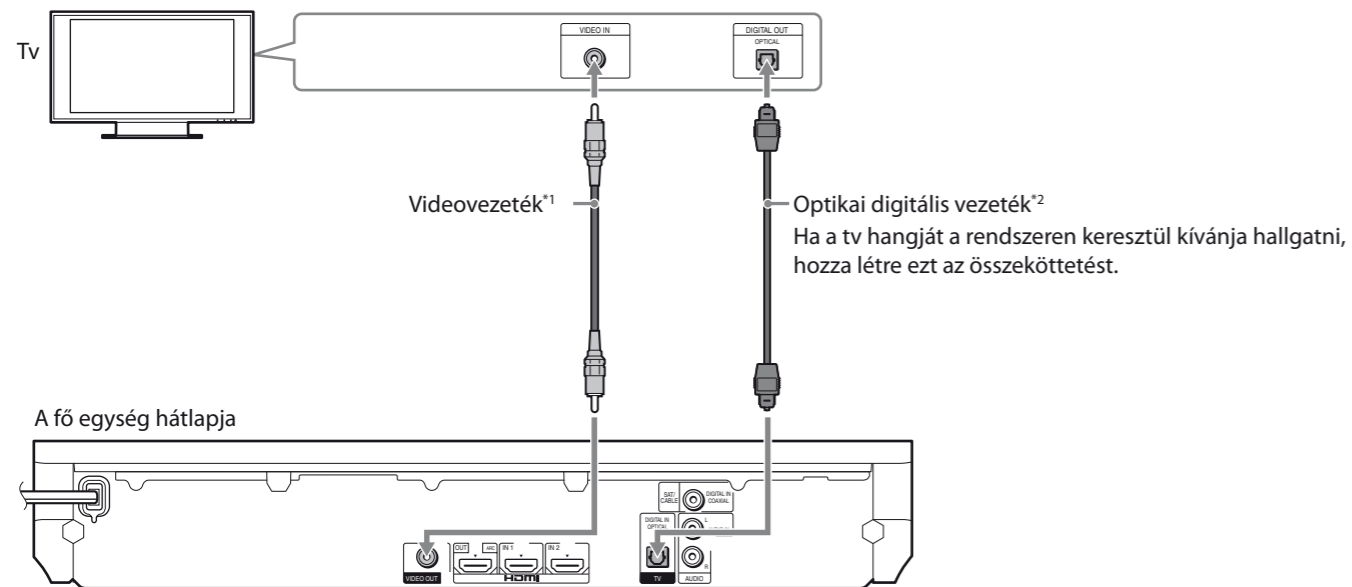


*1 Nagysebességű HDMI-vezeték csak a szingapúri és tajvani modellekkel szállítunk.
*2 Külön megvásárolható.

2-B Csatlakozás videovezetékekkel

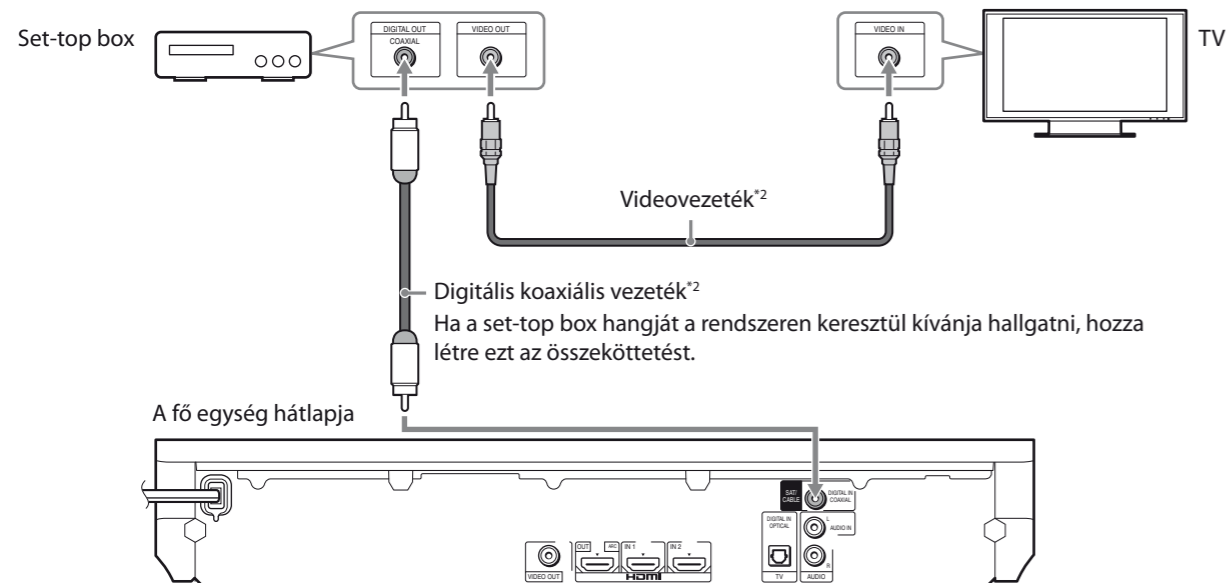
Ha befejezte a „2-A Csatlakozás HDMI-vezetékkel (javasolt)” részt, ugorjon a „3 Az „Easy Setup” (Gyorsbeállítás) elvégzése” című részre.

A tv-készülék csatlakoztatása



A set-top box csatlakoztatása

Ha nem használ set-top boxot, ugorjon a „3 Az „Easy Setup” (Gyorsbeállítás) elvégzése” című részre.
Ha a set-top box hangját kívánja élvezni, ismételten nyomja meg a FUNCTION gombot a „SAT/CABLE” beállítás kiválasztásához.

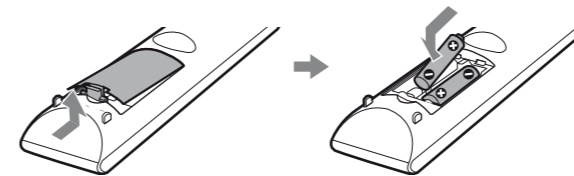


*1 Csak a tajvani modellekhez szállítjuk.
*2 Külön megvásárolható.

3 Az „Easy Setup” (Gyorsbeállítás) elvégzése

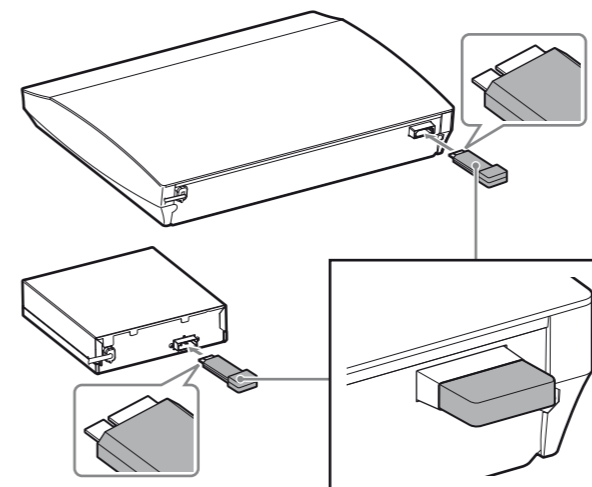
Ne tegyen be lemezt az „Easy Setup” (Gyorsbeállítás) elvégzése előtt.

1. Elemek behelyezése a távirányítóba.



2. Illessze be a vezeték nélküli adóvevőket a fő egységbe és a tévhangerősítőbe.

A vezeték nélküli adóvevőt az alábbi ábrának megfelelően teljesen tolja be a nyílásba.

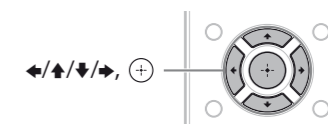


3. Csatlakoztassa a fő egység, a tévhangerősítő és a tv hálózati tápvezetékét a hálózati csatlakozóaljzathoz, majd kapcsolja be a fő egységet és a tv-t.

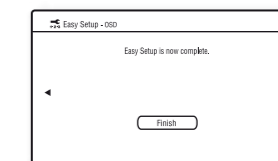
4. Állítsa be a tv-készülék bemenetválasztóját úgy, hogy a rendszer alábbiakhoz hasonló képernyője jelenjen meg a tv-képernyőn.



5. Kövesse a képernyőn megjelenő utasításokat, és végezze el az alapvető beállításokat a ←/↑/↓/→ és ⊕ gombok segítségével.



Az „Easy Setup” (Gyorsbeállítás) befejezésekor megjelenik az [Easy Setup is now complete.] (Gyorsbeállítás kész) üzenet.



Az alapvető beállítások megtörténtek. Olvassa el a kezelési utasítást, hogy megtudhassa, hogyan élvezheti a lemezek lejátszását és a sok egyéb szolgáltatást.