

At Sony we are constantly rethinking and redesigning in order to create innovative digital entertainment products. And we are also constantly rethinking and re-evaluating our products, processes and our potential impact on the planet. Thanks to our results in that direction, this product achieved the European Eco label award issued by the European Commission. You can get more information in following link: <http://ec.europa.eu/environment/ecolabel/>

**Sony, bu LCD TV için minimum 2 yıl garanti ve elektronik parça değişimi için 7 yıl parça bulunabilirlik güvencesi vermektedir.**



Sony ürünleri için faydalı bilgiler

<http://www.sony-europe.com/myproduct/>



416814862

<http://www.sony.net/>

© 2010 Sony Corporation

4-168-148-62(1)

**SONY**

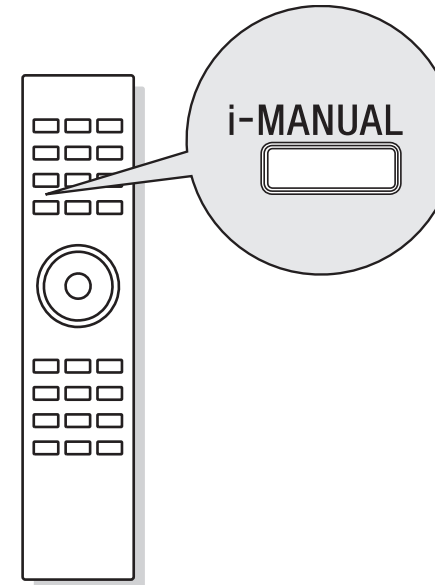
# LCD Digital Colour TV

**Kullanım klavuzu**

Başlarken

Kullanım Kılavuzu

Ek Bilgiler



# BRAVIA

KDL-46EX4xx / KDL-40BX4xx / KDL-40EX4xx / KDL-40NX5xx /  
KDL-37EX4xx / KDL-32BX3xx / KDL-32BX4xx / KDL-32EX3xx /  
KDL-32EX4xx / KDL-32NX5xx / KDL-26EX3xx / KDL-22EX3xx

## Giriş

Bu Sony ürününü seçtiğiniz için teşekkür ederiz. Televizyonu çalıştırmadan önce, lütfen bu kullanım talimatı kitapçığını iyice okuyunuz ve de ileride kullanmak üzere saklayınız.

## Dijital TV fonksiyonu hakkında

- Dijital TV (DVB) ile ilgili her fonksiyon, sadece DVB-T (MPEG-2 ve H.264/MPEG-4 AVC) dijital yer sinyallerin yayımlandığı ülkelerde ve bölgelerde veya uyumlu bir DVB-C (MPEG-2 ve H.264/MPEG-4 AVC) kablolu yayın servisine erişiminizin olması durumunda çalışır. Oturduğunuz semtte bir DVB-T sinyalini alıp alamayacağımızı yerel satıcımıza veya sunduğu DVB-C kablolu yayın servisi eğer bu televizyon ile entegre kullanım için uygunsa, kablolu yayın sağlayıcımıza sorunuz.
- Kablolu yayın sağlayıcınız verdiği hizmet için bir ücret talep edebilir veya ticari şart ve koşullarına uymanız gerekebilir.
- Bu televizyon seti DVB-T ve DVB-C spesifikasyonlarına uymaktadır fakat gelecekteki DVB-T dijital yerden ve DVB-C dijital kablolu yayınlara uyumluluk garanti edilemez.
- Bazı Dijital TV fonksiyonları bazı ülkelerde/alanlarda mevcut olmayabilir ve DVB-C kablosu bazı hizmet sağlayıcıları ile uygun şekilde çalışmayabilir.

Uyumlu kablolu yayın sağlayıcıların listesi için, internet destek sitesine bakınız:

<http://support.sony-europe.com/TV/DVBC/>

## Ticari markalara ilişkin bilgi

- DVB** DVB Project'in tescilli ticari markasıdır.
- HDMI, HDMI logosu ve Yüksek-Çözünürlüklü Multimedya Arayüzü, HDMI Licensing LLC'nin ticari markaları veya tescilli ticari markalarıdır.
- Dolby Laboratories'in lisansı altında üretilmiştir. Dolby ve çift-D sembolü Dolby Laboratories'in ticari markalarıdır.
- DIVX VIDEO HAKKINDA:** DivX®, DivX, Inc. tarafından oluşturulan bir dijital video formatıdır. Bu, DivX videosunu çalıştıran DivX Onaylı resmi bir cihazdır. Ayrıntılı bilgi almak ve dosyalarınızı DivX videosuna dönüştürmek üzere gerekli yazılım araçlarına ulaşmak için [www.divx.com](http://www.divx.com) adresini ziyaret ediniz. **DIVX ISMARLAMA VIDEO HAKKINDA:** DivX Onaylı® cihazın, DivX Ismarlama Video (VOD) içeriğini çalıştırabilmesi için kaydedilmesi gerekmektedir. Kayıt Kodunu oluşturmak üzere, cihazın setup menüsündeki DivX VOD bölümünü bulunuz. Bu kodu kullanarak, kayıt işlemini tamamlamak ve DivX VOD hakkında daha ayrıntılı bilgi almak için [vod.divx.com](http://vod.divx.com) adresini ziyaret ediniz.



## Bu el kitabındaki model ismi hakkında

Model adında yazılı olan "xx", renk farkı ile ilgili iki haneli numaraya karşılık gelmektedir.



- Bu kılavuzda kullanılan gösterimler aksi aksi belirtilmedikçe KDL-32EX402'e aittir.



Uygunluk beyanı, üretici firmanın yetkili kılıcı olduğu, Product Compliance Europe (PCE), Sony Deutschland GmbH tarafından yapılmaktadır.

Product Compliance Europe (PCE),  
Sony Deutschland GmbH Hedelfinger Strasse 61,  
70327 Stuttgart, Germany  
Tel: (0)711-5858-0, Fax: (0)711-5858-488  
URL of EU DoC Database: <http://www.compliance.sony.de/>

Üretici Firma:

**Sony Corporation**

1-7-1 Konan, Minato-ku, Tokyo 108-0075 Japan

Türkiye İrtibat Numaraları:

Tel: 0216-633 98 00

Faks: 0216-632 70 30

e-mail: [bilgi@eu.sony.com](mailto:bilgi@eu.sony.com)

EEE Yönetmeliğine Uygundur

PCB içermez

İTHALATÇI FIRMA

**SONY**  
SONY EURASIA PAZARLAMA AŞ.

Onur Ofis Park Plaza İnkılap Mah. Üntel Sok. No:10 Ümraniye 34768/İstanbul  
Sony Bilgi ve Danışma Hattı: (212) 444 SONY (7669)

# İçindekiler

## Başlarken

4

Güvenlik bilgileri .....	9
Uyarılar .....	10

## Kullanım Kılavuzu

Kullanım Kılavuzu İnceleme.....	11
---------------------------------	----

## Ek Bilgiler

Aksesuarların Takılması (Duvara Montaj Mesneti) .....	12
Spesifikasyonlar.....	15
Sorun giderme.....	18

TR

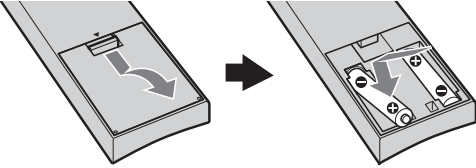
**DVB** : sadece dijital kanallar için

- Televizyonu çalıştırmadan önce, lütfen okuyunuz "Güvenlik Bilgileri" (sayfa 9). bal altındaki açıklamalar okuyunuz. Kullanma kılavuzunu ileride kullanmak üzere saklayınız.
- Kullanma talimatlarının tamamı ekranda belirtilmektedir.
- "Duvara-Montaj Braketinin Montajı" ile ilgili talimatlar, bu televizyonun kullanım kılavuzunda verilmiştir.

## 1: Aksesuarların kontrol edilmesi

- Elektrik kablosu (1) (sadece KDL-46EX4xx modeli için)
  - Kablo tutucusu (1) (sadece KDL-40/32NX5xx modeli için)
  - Stand (1)\*
  - Stand vidaları (4) (sadece KDL-46EX4xx modeli için)
  - Stand vidaları (4 + 3) (sadece KDL-40BX4/EX4xx, KDL-37EX4xx, KDL-32BX3/BX4/EX3/EX4xx, KDL-26EX3xx, KDL-22EX3xx modeli için)
  - Stand vidaları (4 + 4) (sadece KDL-40/32NX5xx modeli için)
  - Uzaktan kumanda RM-ED022 (1)
  - AAA boy piller (2)
- \* KDL-46EX4xx modelleri haricinde sökülü haldedir.

## Pillerin uzaktan kumanda takılması

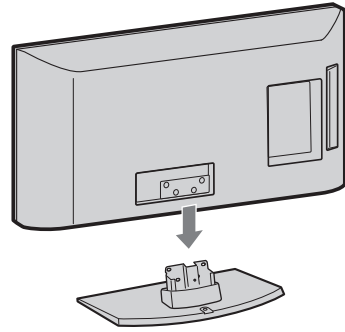


- Pilleri takarken kutupları doğru yerleştirdiğinizden emin olun.
- Farklı tipte pilleri bir arada veya eski ve yeni pilleri karıştırarak kullanmayın.
- Pilleri, çevreye saygılı bir şekilde imha ediniz. Belirli bölgelerde pillerin imhasıyla ilgili düzenlemeler olabilir. Lütfen yerel makamlarınıza danışın.
- Uzaktan kumandayı dikkatli kullanın. Cihazı düşürmeyin veya üzerine basmayın ya da üzerine herhangi bir sıvı dökmeyin.
- Uzaktan kumandayı bir ısı kaynağı yakınına veya direkt güneş ışığı alan bir yere ya da nemli bir odaya koymayın.

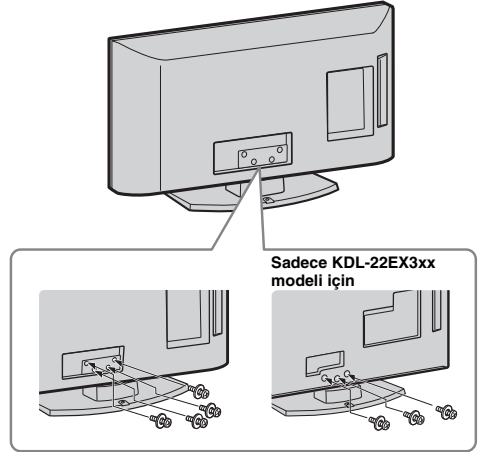
## 2: Standın takılması

TV standına yerleştirme için gerekli olan montaj adımlarını takip edin.

- Bazı TV modellerini doğru bağlamak için ürünle verilen Masa Üstü Sehpasının kitapçığına bakın.
- TV'yi Standın üzerine yerleştiriniz. Kabloları takılmamaya dikkat ediniz.



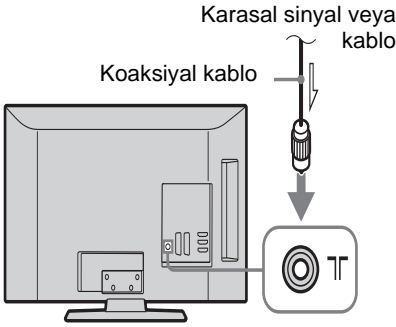
- Ürünle birlikte verilen vidaları kullanarak TV'yi vida ↑ deliklerini gösteren ok işaretlerine göre standı sabitleyiniz.



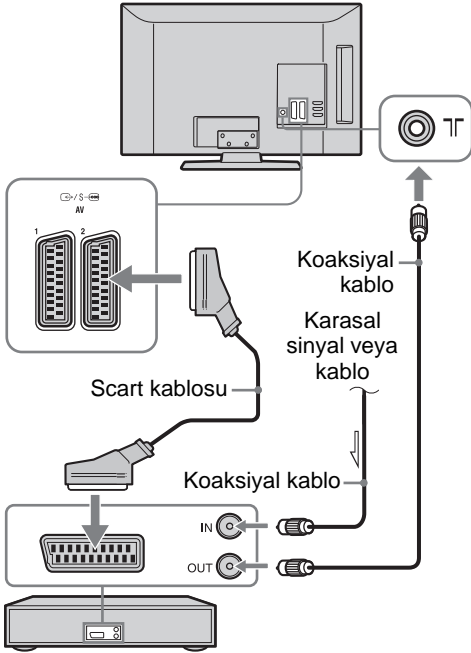
- Elektrikli bir tornavida kullanmanız halinde, sıkma momentini yaklaşık 1.5 N·m (15 kgf·cm)'ye ayarlayınız.

### 3: Bir anten/kablo/ VCR/DVD kaydedicinin bağlanması

#### Bir anten/kablo bağlanması



#### SCART ile anten/kablo/VCR/DVD kaydediciyi bağlama

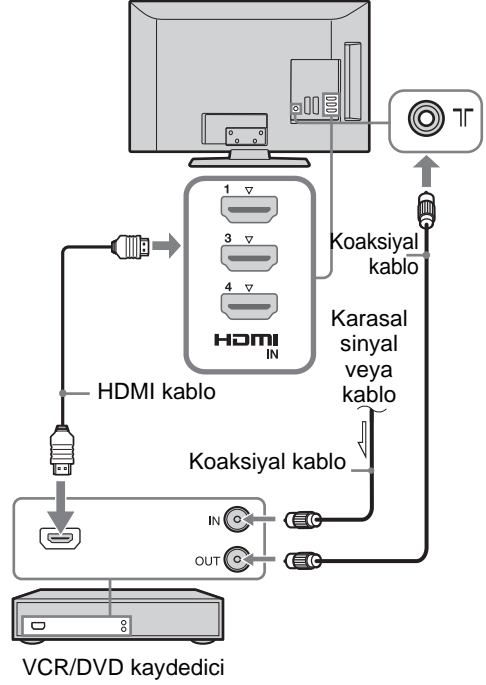


VCR/ DVD kaydedici

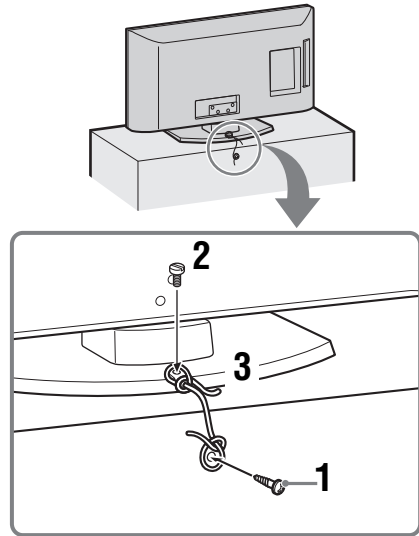


- AV1 çıkışları yalnızca analog TV için mevcuttur.
- AV2 çıkışları izleme ekranı (PC, HDMI, Component, USB dışında).

#### HDMI ile anten/kablo/VCR/DVD kaydediciyi bağlama



### 4: Televizyonun düşmesinin önlenmesi



Devam ediyor

- 1 TV sehпасına bir ağaç vidası (4 mm çapında, ürünle verilmez) vidalayın.
- 2 Metal bir vidayı (M4 x 16, ürünle birlikte verilmez) TV'deki vida deliğine geçiriniz.
- 3 Güçlü bir kordonla ağaç vidası ve makine vidasını bağlayın.

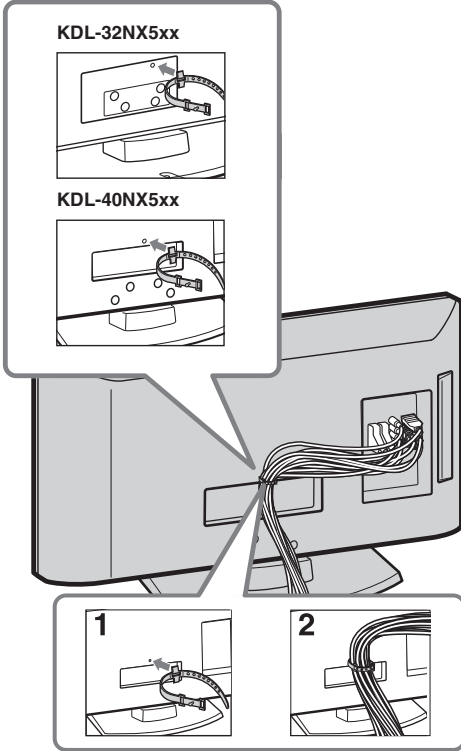


- Televizyonu sabitlemek için opsiyonel bir Sony destek kayış kiti kullanılır. Bir kit satın almak için en yakın Sony Servis Merkeziyle temasa geçin. Televizyonunuzun model ismini hazırda tutun.

## 5: Kabloların toplanması

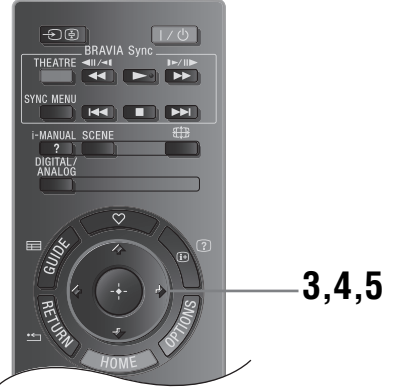
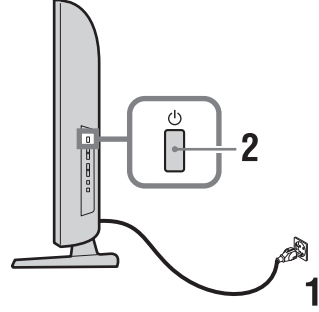
(sadece KDL-40/32NX5xx modeli için)





Aşağıda gösterildiği şekilde bağlantı kablolarını toplayabilirsiniz.

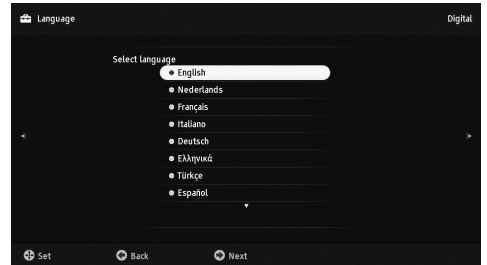


- Elektrik kablolarını diğer bağlantı kablolarıyla birlikte toplamayın.

## 6: Dil, ülke/bölge ve yer seçiminin yapılması



- 1 Televizyonun fişini ana elektrik prizine takın (220-240V AC, 50Hz).
- 2 TV'nin yanındaki  düğmesine basın. TV'yi ilk kez açtığınızda ekranda Dil menüsü görünür.
  - TV'yi açtığımızda, güç göstergesi yeşil olarak yanar.
- 3 Menü ekranlarında görüntülenecek bir dili seçmek için  /  düğmelerine basın, daha sonra  düğmesine basın.

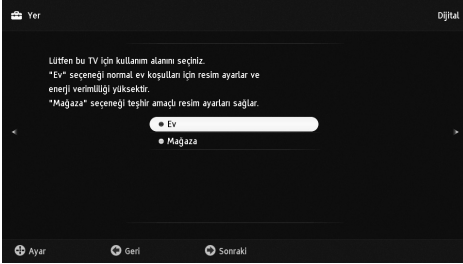


- 4 Televizyonunuzu kullanacağınız ülkeyi/ bölgeyi seçmek için ⇅ düğmesine basın ve daha sonra ⊕ düğmesine basın.



TV’de kullanmak istediğiniz ülke/bölge listede görünmüyorsa, ülke/bölge yerine “-” seçeneğini belirleyin.

- 5 Televizyonunuzu çalıştıracacağınız yeri seçmek için ⇅ basın, daha sonra ⊕ basın.

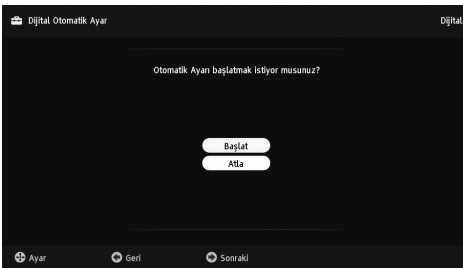


Mağaza modunda Mağaza kullanımı için bazı ayarlar programlı olarak sıfırlanacaktır.

Bu seçenek bu ortamlardaki genel aydınlatma koşullarına uygun başlangıç resim modunu seçer.

## 7: Televizyonun otomatik kanal ayarı

- 1 ⊕ Düğmesine basın.



- 2 ⇅ Düğmelerine basarak “Karasal” veya “Kablo” seçimi yapınız, daha sonra ⊕ düğmesine basınız.

Eğer “Kablo\*” seçimi yaparsanız, tarama tipi seçim ekranı görüntülenecektir. Bkz. “TV kanallarının Kablo bağlantısı ile ayarlanması” (sayfa 7).

Televizyon, mevcut tüm dijital kanalları, daha sonra da analog kanalları aramaya başlar. Bu işlem biraz zaman alabilir, dolayısıyla işlem esnasında televizyonun veya uzaktan kumandanın herhangi bir düğmesine basmayın.

### Anten bağlantısını onaylamanız için bir mesaj görüntülediği zaman

Dijital veya analog kanal bulunamamıştır. Bütün anten/kablo bağlantılarını kontrol edin ve otomatik kanal ayarına tekrar başlamak için ⊕ düğmesine basın.

- 3 Program Sıralama (Yalnızca analog modda): Televizyonda kayıtlı analog kanalların sırasını değiştirir.

1 Yeni bir pozisyona atamak istediğiniz kanalı seçmek için ⇅ düğmelerine basın, daha sonra ⇄ düğmesine basın.

2 İsteddiğiniz kanala bir pozisyon seçmek için ⇅ düğmelerine basın, daha sonra ⊕ düğmesine basın.

TV’de hafızaya alınmış olan analog kanalların sırasını değiştirmeyecekseniz, sonraki adıma geçmek için HOME tuşuna basınız.



• Herhangi bir analog kanal bulunamazsa bu adım görüntülenmeyecektir.

“Ayar tamamlandı” mesajı ekranda belirecektir. ⊕ tuşuna basınız.

Böylelikle televizyon mevcut tüm kanalları ayarlanmış olmaktadır.

### TV kanallarının Kablo bağlantısı ile ayarlanması

- 1 ⊕ Düğmesine basınız.

- 2 ⇅ Düğmelerine basarak “Hızlı Tarama” veya “Tam Tarama” seçimini yapınız, daha sonra ⊕ düğmesine basınız.

“Hızlı Tarama” : kanallar, yayın sinyalindeki kablo operatörü bilgilerine göre ayarlanır. “Frekans” ve “Ağ No.'su” için önerilen ayar “Otomatik”tir.

Bu seçenek, kablolu yayın operatörünüz tarafından desteklendiğinde hızlı arama için önerilir.

Eğer “Hızlı Tarama” ile arama yapılamazsa, lütfen aşağıda belirtilen “Tam Tarama” yöntemini kullanınız.

“Tam Tarama” : Mevcut tüm kanallar ayarlanır ve hafızaya alınır. Bu prosedür biraz zaman alabilir.

Bu seçenek, kablolu yayın operatörünüz tarafından “Hızlı Tarama” özelliği desteklenmediğinde önerilir. Desteklenen kablolu yayın sağlayıcılar hakkında bilgi için, internet destek sitesine bakınız: <http://support.sony-europe.com/TV/DVBC>

### 3 düğmelerini kullanarak “Başla” seçimini yapınız.

Televizyon, kanalları aramaya başlar. Televizyon veya uzaktan kumandanın herhangi bir düğmesine basmayınız.

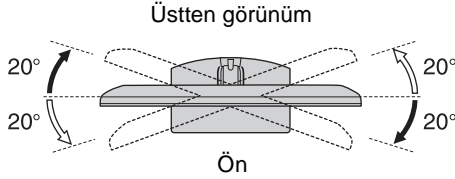


- Bazı kablolu yayın sağlayıcılar “Hızlı Tarama” özelliğini desteklemez. Eğer “Hızlı Tarama” ile hiçbir kanal bulunamazsa, “Tam Tarama” yapınız.

## Televizyonun görüntüleme açısının ayarlanması

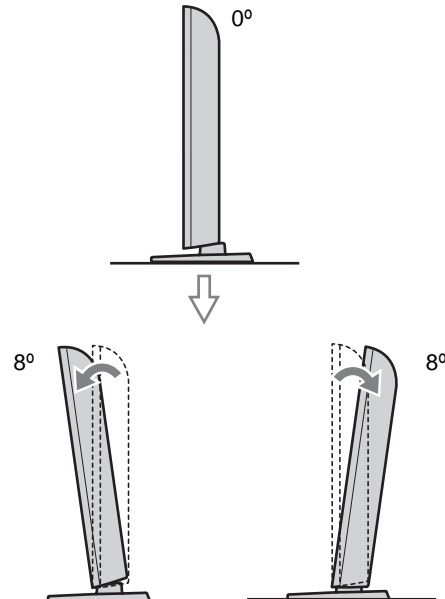
Bu televizyon aşağıda gösterilen açılarda ayarlanabilir. (sadece KDL-40/32NX5xx modeli için)

### Açının sola ve sağa ayarlanması (döner tabla)



(sadece KDL-22EX3xx modeli için)

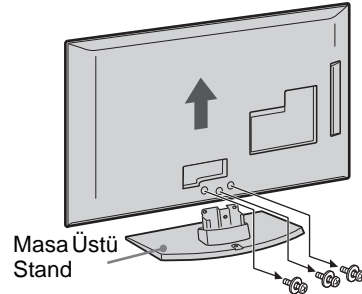
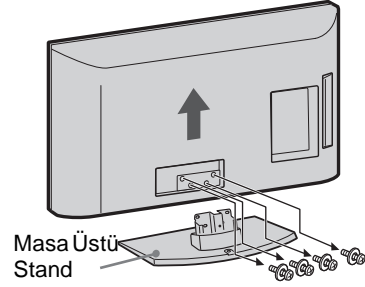
### Dikey hareketi ayarlama



## Masa Üstü Standının TV'den Ayrılması



- Televizyonu duvara monte etmenin dışında herhangi başka bir amaç için Masa Üstü Standı çıkarmayınız..



(sadece KDL-22EX3xx modeli için)



# Güvenlik Bilgileri

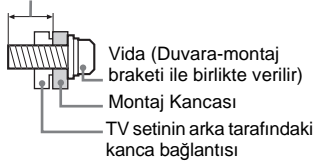
## Montaj/Kurulum

Herhangi bir yangın, elektrik çarpması veya hasar ve/veya yaralanma riskini önlemek amacıyla televizyon setini aşağıdaki talimatlara uygun olarak monte ediniz ve kullanınız.

## Montaj

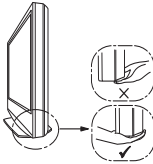
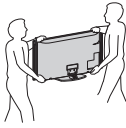
- Televizyon seti, erişimi kolay bir prizden yakınına monte edilmelidir.
- Televizyon setini sabit, düz yüzeylere yerleştiriniz.
- Duvara montaj işlemlerini sadece kalifiye servis personeli gerçekleştirmelidir.
- Emniyet nedenlerinden ötürü, Sony aksesuarlarını kullanmanızı önemle tavsiye ederiz, buna aşağıdaki bileşen de dahildir:
  - Duvara-Montaj Braketi SU-WL500 (KDL-46EX4xx, KDL-40BX4/EX4/NX5xx, KDL-37EX4xx, KDL-32BX3/BX4/EX3/EX4/NX5xx)
  - Duvara-Montaj Braketi SU-WL100 (KDL-26EX3xx, KDL-22EX3xx)
- Montaj kancalarını TV setine takarken, duvara-montaj braketi ile birlikte verilmiş olan vidaları kullanınız. Temin edilmiş vidalar, montaj kancasının takılma yüzeyinden ölçüldüğünde 8 mm ile 12 mm uzunlukta olacak şekilde tasarlanmıştır. Vidaların çapı ve uzunluğu, duvara-montaj braketinin modeline bağlı olarak değişiklik gösterir. Temin edilmiş vidaların haricinde başka vidaların kullanılması, TV setinin iç kısmının zarar görmesine veya düşmesine vs. neden olabilir.

8 mm - 12 mm



## Nakliye

- Televizyon setini taşımadan önce, tüm kablolarını sökünüz.
- Büyük bir televizyon setini taşımak için iki veya üç kişi gerekir.
- Televizyon setini elle taşıırken, sağ tarafta gösterildiği gibi tutunuz. LCD panele baskı uygulamayınız.
- Televizyon setini kaldırırken veya yerini değiştirirken, alt kısmından sıkıca tutunuz.
- Televizyon setini taşıırken, sarsıntılara ve aşırı titreşimlere maruz bırakmayınız.
- Televizyon setini tamir için taşıırken veya yerini değiştirirken, orijinal karton ve

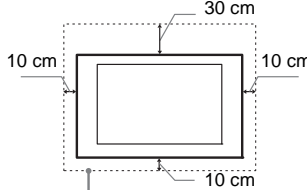


ambalaj malzemelerini kullanarak paketleniniz.

## Havalandırma

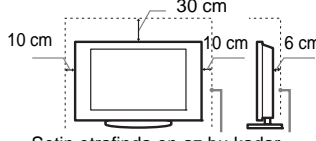
- Asla havalandırma deliklerini kapatmayınız veya kabinin içine herhangi bir şey sokmayınız.
- Televizyon setinin etrafında, aşağıda gösterildiği gibi boş alan bırakınız.
- Uygun bir hava devir-daimi sağlayabilmek için bir Sony duvara-montaj braketini kullanmanızı önemle tavsiye ederiz.

## Duvara monte edildiğinde



Setin etrafında en az bu kadar boşluk bırakınız.

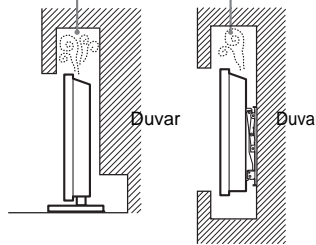
## Stand ile monte edildiğinde



Setin etrafında en az bu kadar boşluk bırakınız.

- Uygun bir havalandırma sağlamak ve kir ve tozların birikmesini önlemek için:
  - Televizyon setini düz, baş aşağı, arkaya doğru veya yana dönük şekilde monte etmeyiniz.
  - Televizyon setini bir raf, halı, yatak üzerine veya bir dolaba monte etmeyiniz.
  - Televizyon setini perde veya gazete gibi şeylerle örtmeyiniz.
  - Televizyon setini aşağıda gösterildiği gibi monte etmeyiniz.

Hava devir-daimi tıkalı.



## Ana elektrik kablosu

Herhangi bir yangın, elektrik çarpması veya hasar ve/veya yaralanma riskini önlemek amacıyla, elektrik kablosu ve fişi ile ilgili olarak aşağıdaki hususlara riayet ediniz:

- Sadece Sony tarafından temin edilen elektrik kablolarını kullanınız, farklı tedarikçilerden temin edilenleri kullanmayınız.
- Fişi elektrik prize tam olarak sokunuz.
- Televizyon setini sadece bir 220-240 V AC elektrik kaynağı ile çalıştırınız.

- Kablo bağlantılarını yaparken, güvenliğinizi için elektrik fişini çekmeyi unutmayınız ve ayaklarınızın kablolarla doluşmamasına dikkat ediniz.
- Televizyon seti ile ilgili bir iş yapmadan veya taşımadan önce, elektrik fişini prizden çekiniz.
- Ana elektrik kablosunu ısı kaynaklarından uzak tutunuz.
- Elektrik fişini prizden çekiniz ve fişi düzenli olarak temizleyiniz. Eğer fiş tozla kaplırsa ve nemlenirse, yalıtımı bozularak bir yangına neden olabilir.

## Notlar

- Ürünle birlikte verilen ana elektrik kablosunu başka bir cihazda kullanmayınız.
- Ana elektrik kablosunu aşırı derecede sıkıktırmayınız, bükmeyiniz veya kıvrımayınız. İçindeki iletkenler açığa çıkabilir veya kırılabilir.
- Ana elektrik kablosunda bir değişiklik yapmayınız.
- Ana elektrik kablosunun üzerine ağır bir şey koymayınız.
- Elektrik fişini prizden çekerken kablodan tutarak çekmeyiniz.
- Birden fazla cihazı aynı prize takmayınız.
- Gevşek durumdaki elektrik prizlerini kullanmayınız.

## Yasaklanmış Kullanım

Televizyon setini, aşağıda belirtilenler gibi yerlerde, ortamlarda veya durumlarda kullanmayınız/monte etmeyiniz, aksi halde televizyon seti arıza yapabilir ve yangına, elektrik çarpmasına, hasara ve/veya yaralanmaya neden olabilir.

## Yer:

Dış mekanlara (direk güneş ışığı altına), deniz kıyısına, bir gemiye veya başka bir tekneye, bir aracın içine, medikal kurumlara, dengesiz yerlere, suyun, yağmurun, nemin veya dumanın olduğu yerlerin yakınına.

## Ortam:



- Ateşin yayılmaması için mum veya diğer açık alevleri bu üründen her zaman uzak tutunuz.

- Sıcak, nemli veya aşırı tozlu yerler; böceklerin girebileceği yerler; mekanik titreşime maruz kalabilecek yerler, yanıcı maddelerin yanı (mumlar, v.s.). Televizyon setine su damlaları veya su sıçramaları gelmemelidir ve vazo gibi içi sıvı dolu eşyalar televizyonun üzerine konulmamalıdır.

## Durum:

Ellerinizin ıslakken, cihazın kasası açıkken veya üretici tarafından önerilmeyen aksesuarlar takılıken cihazı kullanmayınız. Yıldırımli havalarda televizyon setinin elektrik ve anten bağlantısını çekiniz.

## Kırık parçalar:

- Televizyon setine herhangi bir şey fırlatmayınız. Ekran camı çarpma etkisi ile kırılabilir ve ciddi yaralanmalara neden olabilir.

- Eğer televizyon setinin yüzeyinde çatlama olursa, elektrik kablosunu prizden çekinceye kadar dokunmayınız. Aksi halde elektrik çarparabilir.

## Kullanılmadığında

- Eğer televizyon setini uzunca bir süre kullanmayacaksanız, çevresel ve emniyet nedenlerinden ötürü televizyon setinin fişi prizden çekilmelidir.
- Televizyon setini sadece kapatmış olduğunuzda elektrik beslemesi kesilmiş olmayacağından, televizyon setinin elektriğini tamamen kesmek için fişini prizden çekiniz.
- Bununla birlikte bazı televizyon setleri, düzgün çalışabilmesi için bekleme durumunda bırakılmasını gerektiren özelliklere sahip olabilir.

## Çocuklar için

- Çocukların televizyon setine tırmanmalarına izin vermemeyiniz.
- Küçük aksesuarları, çocukların yanlışlıkla yutmasını için, çocukların ulaşamayacağı yerlere kaldırınız.

## Aşağıdaki problemler ortaya çıkarsa...

Aşağıdaki problemlerden birinin olması durumunda, televizyon setini **kapatınız** ve fişini prizden çekiniz.

Satıcınızdan veya Sony yetkili servisinden, kalifiye servis personeline kontrol edilmesini talep ediniz.

## Eğer:

- Elektrik kablosu hasarlıysa.
- Elektrik prizi gevşek durumdaysa.
- Düşmeden, darbelerden veya bir şeyin çarpmasından ötürü televizyon seti hasar görmüşse.
- Herhangi bir sıvı veya katı cisim kasadaki menfezlerden içeri düşerse.

## Uyarılar

### Televizyonu seyretme

- Televizyonun zayıf ışık altında veya uzunca bir süre seyredilmesi gözlerinizi yoracağından, televizyonu orta dereceli bir ışık altında seyrediniz.
- Kulaklık kullanırken, işitme hasarına neden olabileceğinden sesi aşırı seviyelerde olmayacak şekilde ayarlayınız.

### LCD Ekran

- LCD ekran yüksek duyarlılık teknolojisiyle yapılmış ve piksellerin %99.99'u veya daha fazlası etkin olmasına rağmen, LCD ekranda devamlı olarak siyah noktalar veya parlak ışık noktaları (kırmızı, mavi, veya yeşil) görülebilir. Bu, LCD ekranın yapısal bir özelliği olup bir arıza değildir.
- Ön filtreye bastırmanız veya çizmemiz yada bu televizyon setinin üzerine eşyalar koymamızın. Görüntü düzgün gözükmez veya LCD ekran hasar görebilir.
- Bu televizyon setini soğuk bir yerde kullanılıyorsa, görüntüde bir lekelenme oluşabilir veya görüntü koyulaşabilir. Bu bir arıza belirtisi değildir. Bu olay, sıcaklığın yükselmesiyle birlikte ortadan kalkar.

- Hareketsiz görüntüler devamlı görüntülendiğinde gölgeler oluşabilir. Birkaç dakika sonra yok olabilir.
- Televizyon seti kullanılmıyken ekran ve kasa ısınabilir. Bu, bir fonksiyon bozukluğu değildir.
- LCD ekran, az miktarda bir sıvı kristal içermektedir. Bu televizyonda kullanılan bazı florosan tüpler de civa içermektedir. İmha ile ilgili olarak yerel kanun ve tüzüklere riayet ediniz.

## Ekran yüzeyi veya televizyon kasanın kullanımı ve temizliği

Temizlik işlemlerinden önce, televizyon setine bağlı olan elektrik kablosunun fişini prizden çekiniz.

Malzeme aşınmasını veya ekran kaplamasının aşınmasını önlemek için aşağıdaki önerilere riayet ediniz.

- Ekranın/kasanın tozunu almak için, yumuşak bir bez ile nazikçe siliniz. Eğer toz çıkmıyorsa, çok seyreltilmiş bir deterjan çözümü ile hafifçe nemlendirilmiş yumuşak bir bezle siliniz.
- Su veya deterjanı direk olarak televizyon setine püskürtmeyiniz. Ekranın alt kısmına veya harici aksesuarlarına girebilir ve arızalanmasına neden olabilir.
- Aşındırıcı bir bez, alkali/asitli bir temizleyici, aşındırıcı temizlik tozu veya alkol, benzin, tiner veya böcek ilacı gibi uçucu çözücüler kullanmayınız. Bu tür materyallerin kullanılması kauçuk ya da vinil malzemelere uzun süreli temas etmesi ekran yüzeyine veya kasa malzemesine zarar verebilir.
- Uygun bir havalandırma sağlamak için havalandırma deliklerine periyodik olarak vakum uygulanması önerilmektedir.
- Televizyon setinin açısını ayarlarken, televizyon setinin yerinden oynamasını veya tablasından kayıp düşmesini önlemek için yavaşça hareket ettiriniz.

## Opsiyonel Ekipmanlar

- Elektromanyetik radyasyon yayan opsiyonel bileşenleri veya herhangi bir ekipmanı televizyon setinden uzak tutunuz. Aksi halde görüntü bozulması ve/veya seste parazitlenme olabilir.
- Bu ekipman test edilmiştir ve 3 metreden kısa bir bağlantı sinyal kablosu kullanıldığında EMC Yönetmeliğinin belirlediği sınırlarla uyumlu olduğu görülmüştür.

## Piller

- Pilleri takarken kutupları doğru yerleştirdiğinizden emin olunuz.
- Farklı tipte pilleri bir arada veya eski ve yeni pilleri karıştırarak kullanmayınız.
- Pilleri, çevreye saygılı bir şekilde imha ediniz. Belirli bölgelerde pillerin imhasıyla ilgili düzenlemeler olabilir. Lütfen yerel makamlarımızla danışınız.
- Uzaktan kumandayı dikkatli kullanınız. Düşürmeyiniz veya üzerine basmayınız ya da üzerine herhangi bir sıvı dökmeyiniz.
- Uzaktan kumandayı bir ısı kaynağı yakınına veya direk güneş ışığı alan bir yere ya da nemli bir odaya koymayınız.

## Televizyon setinin imhası



**Eski Elektrikli & Elektronik Cihazların İmhası (Avrupa Birliği ve diğer Avrupa ülkelerinde ayrı**

## toplama sistemleriyle uygulanmaktadır)

Ürünün veya ambalajı üzerindeki bu sembol, bu ürünün bir ev atığı gibi muamele görmemesi gerektiğini belirtir. Bunun yerine, elektrikli ve elektronik cihazların geri dönüşümü için uygun toplama noktasına teslim edilmelidir. Bu ürünün doğru bir şekilde elden çıkarılması sağlayarak, uygunsuz bir elden çıkarma durumunda çevre ve insan sağlığı açısından doğacak potansiyel olumsuz sonuçların önlenmesine yardımcı olumsuz olacaktır. Malzemelerin geri dönüştürülmesi doğal kaynakların korunmasına yardımcı olacaktır. Bu ürünün geri dönüşümü hakkında daha detaylı bilgi için lütfen yerel sivil bürounuz, ev atıkları imha hizmetleri veya ürünü satın aldığımız satıcı ile temasa geçiniz.



**Eski pillerin imhası (Avrupa Birliği ve diğer Avrupa ülkelerinde ayrı toplama sistemleriyle**

## uygulanmaktadır)



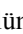

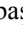

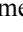


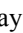


Pil veya ambalajın üzerindeki bu sembol, bu ürünle birlikte teslim edilen pilin evsel atık olarak değerlendirilmemesi gerektiğini belirtmektedir. Bazı bateriler için bu sembol, kimyasal bir sembolle birleştirilerek kullanılmış olabilir. Eğer bateriler 0,0005% civa veya 0,004% kurşun'dan fazla içerirlerse, o zaman bu kimyasal semboller civa (Hg) veya kurşun (Pb) için eklenir. Bu pilin doğru bir şekilde elden çıkarılması sağlayarak, uygunsuz bir elden çıkarma durumunda çevre ve insan sağlığı açısından doğacak potansiyel olumsuz sonuçların önlenmesine yardımcı olumsuz olacaktır. Malzemelerin geri dönüştürülmesi doğal kaynakların korunmasına yardımcı olacaktır. Ürünlerin güvenlik, performans veya veri bütünlüğü nedeniyle takılan bir pil ile sürekli bir bağlantı gerektirmesi halinde, bu pil sadece kalifiye servis personeli tarafından değiştirilmelidir. Pilin uygun şekilde muamele görmemesi sağlamak için, tükendiği zaman ürünü elektrikli ve elektronik cihazların geri dönüşümü için uygun toplama noktasına teslim ediniz. Diğer bütün piller için, lütfen pilin ürünün güvenli bir şekilde çıkarılması ile ilgili bölüme bakınız. Pili, atık pillerin geri dönüşümü için uygun toplama noktasına teslim ediniz. Bu ürün veya pilin geri dönüşümü hakkında daha detaylı bilgi için lütfen yerel sivil bürounuz, ev atıkları imha hizmetleri veya ürünü satın aldığımız satıcı ile temasa geçiniz.

# ? Kullanım Kılavuzu

## Kullanım Kılavuzu

Kullanım kılavuzunu ekranda görüntüler.

### Kullanım Kılavuzu İnceleme

- 1 **i-MANUAL** tuşuna basınız.
- 2 İçindekiler bölümünden bir konu seçmek için /  tuşlarına ve ardından  tuşuna basınız. Sonraki veya önceki sayfaya gitmek için ve İçindekiler bölümüne dönmek için karşılık gelen renkli düğmeye basınız. Eğer açıklama içinde başka bir konunun linki bulunuyorsa,  sembolü görüntülenecektir.  sembolünü seçmek için / / /  tuşlarına ve daha sonra  tuşuna basınız. Geri dönmek için  **RETURN** tuşuna basınız.
- 3 Çıkmak için  **RETURN** tuşuna basınız.



- XMB™ (XrossMediaBar) TV ekranında görüntülenen bir BRAVIA özellikleri ve giriş kaynakları menüsüdür.

## Aksesuarların Takılması (Duvara Montaj Mesneti)

### Müşterilere:

Ürün koruması ve güvenlik nedenleriyle, Sony TV cihazınızın kurulumunun Sony bayileri veya lisanslı yüklenicileri tarafından yapılmasını şiddetle tavsiye eder. Cihazı kendiniz kurmaya çalışmayın.

### Sony Bayilerine ve Yüklenicilerine:

Bu ürünün kurulumu, periyodik bakımı ve muayenesi sırasında güvenliğe çok dikkat edin.

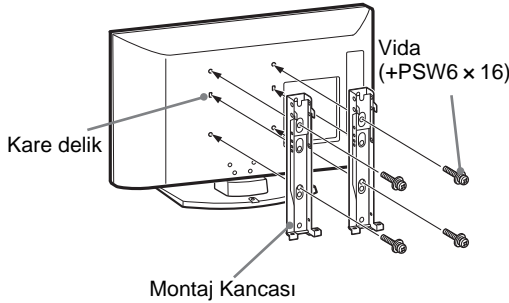
Televizyonunuz SU-WL500 (KDL-46EX4xx, KDL-40BX4/EX4/NX5xx, KDL-37EX4xx, KDL-32BX3/BX4/EX3/EX4/NX5xx) / SU-WL100 (KDL-26EX3xx, KDL-22EX3xx) Duvara Montaj Mesneti kullanılarak monte edilebilir (ayrı satılır).

- Montajı gerektiği gibi yapabilmek için Duvar Konsolu ile birlikte sağlanan yönergelere bakın.
- “Masa Üstü Standının TV’den Ayrılması” (sayfa 8) başlıklı bölüme bakın.

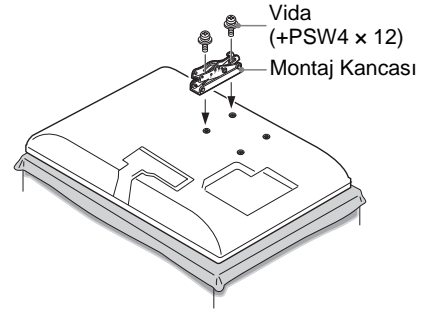


- Montaj Kancası takılırken TV’yi Masa Üstü Standına yerleştirin.

**KDL-46EX4xx**  
**KDL-40BX4/EX4/NX5xx**  
**KDL-37EX4xx**  
**KDL-32BX3/BX4/EX3/EX4/NX5xx**



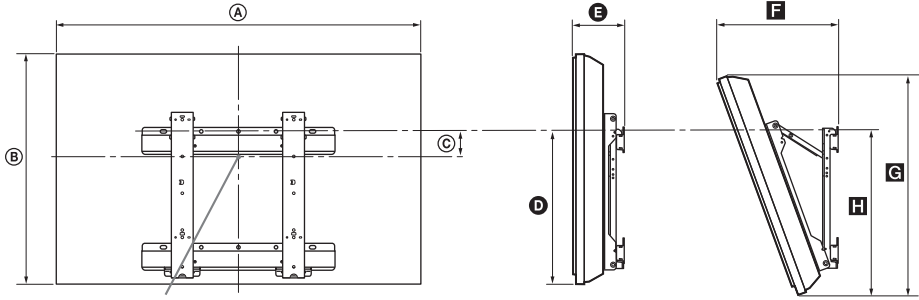
**KDL-26EX3xx**  
**KDL-22EX3xx**



Bu ürünü kurmak, özellikle de duvarın TV'nin ağırlığına dayanacak güçte olduğunu belirlemek için yeterli uzmanlık gereklidir. Bu ürünün duvara monte edilmesini mutlaka Sony bayilerine veya lisanslı yüklenicilerine yaptırın ve kurulum sırasında gerekli dikkati gösterin. Yanlış taşımanın veya hatalı kurulumun neden olduğu hasar veya yaralanmalardan Sony sorumlu değildir.

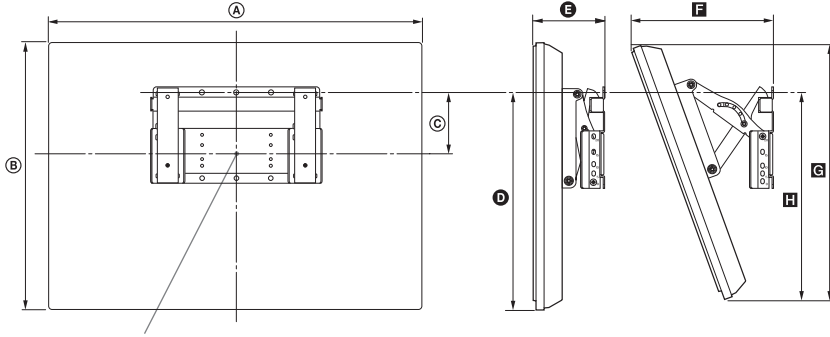
## TV kurulumu boyutlar tablosu

KDL-46EX4xx  
KDL-40BX4/EX4/NX5xx  
KDL-37EX4xx  
KDL-32BX3/BX4/EX3/EX4/NX5xx



Ekran merkez noktası

KDL-26EX3xx  
KDL-22EX3xx



Ekran merkez noktası

Birim: cm

Model Adı	Görüntü boyutları		Ekran merkezi boyutu	Her bir montaj açısı için uzunluk				
				Açı (0°)		Açı (20°)		
	A	B	C	D	E	F	G	H
KDL-46EX4xx	112,7	67,4	8,4	42,4	16,2	36,9	64,0	46,4
KDL-40NX5xx	102,3	62,8	12,2	43,9	16,0	34,9	59,1	47,9
KDL-40BX4xx	99,6	59,8	12,2	42,5	15,9	34,1	56,6	46,2
KDL-40EX4xx	99,2	59,8	12,2	42,5	16,0	34,1	56,7	46,3
KDL-37EX4xx	92,1	56,4	14,0	42,7	15,8	32,7	53,4	46,3
KDL-32NX5xx	82,5	51,7	17,2	43,2	15,6	30,9	48,8	47,1
KDL-32BX3/BX4xx	80,4	49,7	17,2	42,6	15,6	30,3	47,9	46,0
KDL-32EX3/EX4xx	80,0	49,7	17,2	42,6	15,7	30,3	47,0	46,1
KDL-26EX3xx	67,2	42,3	9,7	31,5	16,0	26,2	40,2	32,3
KDL-22EX3xx	55,1	36,7	13,3	32,9	14,3	22,2	34,8	32,8

Yukarıdaki tabloda yer alan şekiller kurulumla bağlı olarak biraz değişebilir.

### UYARI

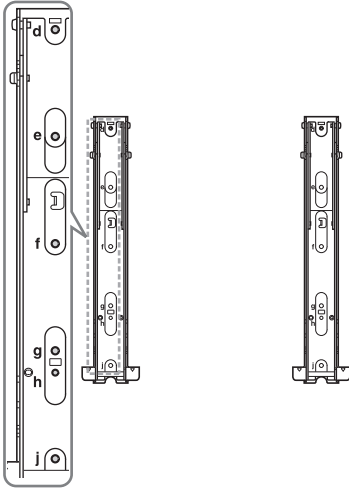
TV cihazının monte edildiği duvar cihazın en az dört katı ağırlığa dayanabilmelidir. Ağırlık için “Spesifikasyonlar” (sayfa 15) bölümüne bakın.

## Vida ve Kanca yerleri şeması/tablosu

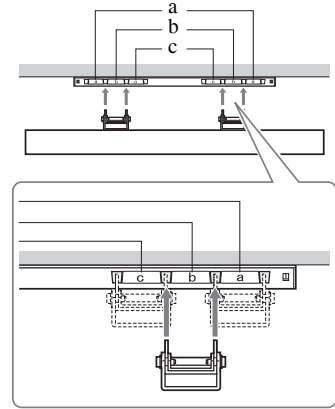
Model Adı	Vida yeri	Kanca yeri
KDL-46EX4xx	d, g	b
KDL-40BX4/EX4/NX5xx	d, g	b
KDL-37EX4xx	d, g	b
KDL-32BX3/BX4/EX3/EX4/NX5xx	e, g	c
KDL-26EX3xx	—	a
KDL-22EX3xx	—	b

KDL-46EX4xx  
KDL-40BX4/EX4/NX5xx  
KDL-37EX4xx  
KDL-32BX3/BX4/EX3/EX4/NX5xx

Vida yeri

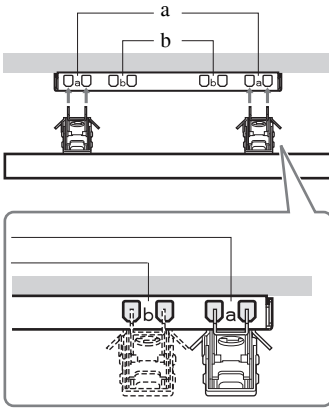


Kanca yeri





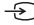





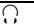




KDL-26EX3xx  
KDL-22EX3xx

Kanca yeri



# Spesifikasyonlar

Model adı	KDL-46EX4xx	KDL-40BX4/EX4/NX5xx	KDL-37EX4xx	KDL-32BX3/BX4/EX3/EX4/NX5xx	KDL-26EX3xx	KDL-22EX3xx	
<b>Sistem</b>							
Panel Sistemi	LCD (Sıvı Kristal Ekran) Paneli						
Televizyon Sistemi	Ülke/bölge seçiminize bağlı olarak Analog: B/G/H, D/K, L, I Dijital: DVB-T, DVB-C						
Renk/Video Sistemi	Analog: PAL, PAL60 (sadece video girişi), SECAM, NTSC3.58, NTSC4.43 (sadece video girişi) Dijital: MPEG-2 MP@ML/HL, H.264/MPEG-4 AVC HP@L4.0, MP@L3.0						
Kanal Kapsamı	Analog: 46.25 - 855.25 MHz Dijital: VHF/UHF						
Ses Çıkışı	10 W + 10 W (RMS)				8 W + 8 W (RMS)	5 W + 5 W (RMS)	
<b>Giriş/Çıkış soketleri</b>							
Anten	VHF/UHF için 75 ohm harici terminal						
 AV1*1	Ses/video girişi içeren 21-pinli scart bağlayıcısı, RGB girişi, S-Video girişi ve Analog TV ses/video çıkışı.						
 AV2*2	Ses/video girişi içeren 21-pinli scart bağlayıcısı, RGB girişi, S-Video girişi ve ses/video çıkışı.						
 COMPONENT IN	Desteklenen formatlar: 1080p, 1080i, 720p, 576p, 576i, 480p, 480i Y: 1 Vp-p, 75 Ohm, 0,3V negatif senk./Pb/Cb: 0,7 Vp-p, 75 ohm/ Pr/Cr: 0,7 Vp-p, 75 ohm						
 COMPONENT IN	Ses girişi (mikrofon jakları)						
HDMI IN 1, 2, 3, 4	Video: 1080p, 1080p24, 1080i, 720p, 576p, 576i, 480p, 480i Ses: İki kanallı lineer PCM 32, 44,1 ve 48 kHz, 16, 20 ve 24 bit, Dolby Digital PC (bkz. sayfa 17) Analog ses (mini jak) (sadece HDMI1)						
 AV3	Video girişi (mikrofon jakları)						
 AV3	Ses girişi (mikrofon jakları)						
 DIGITAL AUDIO OUT (OPTICAL)	Dijital optik jak (İki kanallı lineer PCM, Dolby Dijital)						
	Ses çıkışı (Sol/Sağ) (mikrofon jakları)						
PC IN 	PC Girişi (15 Dsub) (bkz. sayfa 17) G: 0,7 Vp-p, 75 ohm, Yeşilde Senk. değil/B: 0,7 Vp-p, 75 ohm/ R: 0,7 Vp-p, 75 ohm, H/V Senk.: TTL düzeyi  PC ses girişi (mini jak)						
	Kulaklık jakı						
	USB portu						
	CAM (Duruma Bağlı Erişim Modülü) yarığı						
<b>Güç ve diğerleri</b>							
Güç Gereksinimleri	220-240 V AC, 50 Hz						
Ekran Boyutu (diyagonal olarak)	46 inç / Yaklaşık olarak 117 cm	40 inç / Yaklaşık olarak 102 cm	37 inç / Yaklaşık olarak 94 cm	32 inç / Yaklaşık olarak 80 cm	26 inç / Yaklaşık olarak 66 cm	22 inç / Yaklaşık olarak 55 cm	
Görüntü Çözünürlüğü	1.920 nokta (yatay) × 1.080 hat (dikey) (KDL-46EX4xx, KDL-40BX4/EX4/NX5xx, KDL-37EX4xx, KDL-32BX4/EX4/NX5xx) 1.366 nokta (yatay) × 768 hat (dikey) (KDL-32BX3/EX3xx, KDL-26EX3xx, KDL-22EX3xx)						
Güç sarfiyatı	“Ev”/ “Standart” modda	142 W	110 W	95 W	73 W	52 W	39 W
	“Mağaza”/ “Canlı” modda	183 W	146 W	120 W	94 W	62 W	46 W
Bekleme Modunda Güç Sarfiyatı*3	0,19 W						
Off (kapalı) modu elektrik tüketimi	0,18 W						

Model adı		KDL-46EX4xx	KDL-40BX4/EX4/NX5xx	KDL-37EX4xx	KDL-32BX3/BX4/EX3/EX4/NX5xx	KDL-26EX3xx	KDL-22EX3xx
Ortalama yıllık enerji tüketimi*4		207 kWh	161 kWh	139 kWh	107 kWh	76 kWh	57 kWh
Boyutlar (en × boy × derinlik) (Yakl.)	(standlı)	112,7 × 71,1 × 29,4 cm	102,3 × 66,5 × 31,0 cm (KDL-40NX5xx) 99,6 × 63,5 × 25,0 cm (KDL-40BX4xx) 99,2 × 63,5 × 25,0 cm (KDL-40EX4xx).	92,1 × 59,9 × 25,1 cm	82,5 × 55,4 × 26,0 cm (KDL-32NX5xx) 80,4 × 53,2 × 22,0 cm (KDL-32BX3/BX4xx) 80,0 × 53,2 × 22,0 cm (KDL-32EX3/EX4xx)	67,2 × 45,9 × 22,0 cm	55,1 × 40,2 × 21,5 cm
	(standsız)	112,7 × 67,4 × 10,2 cm	102,3 × 62,8 × 10,0 cm (KDL-40NX5xx) 99,6 × 59,8 × 9,9 cm (KDL-40BX4xx) 99,2 × 59,8 × 10,0 cm (KDL-40EX4xx)	92,1 × 56,4 × 9,8 cm	82,5 × 51,7 × 10,2 cm (KDL-32NX5xx) 80,4 × 49,7 × 9,6 cm (KDL-32BX3/BX4xx) 80,0 × 49,7 × 9,7 cm (KDL-32EX3/EX4xx)	67,2 × 42,3 × 9,9 cm	55,1 × 36,7 × 8,2 cm
Ağırlık (Yakl.)	(standlı)	20,4 kg	22,4 kg (KDL-40NX5xx) 15,6 kg (KDL-40BX4xx) 15,9 kg (KDL-40EX4xx)	13,6 kg	15,5 kg (KDL-32NX5xx) 10,7 kg (KDL-32BX3/BX4xx) 11,0 kg (KDL-32EX3/EX4xx)	8,8 kg	6,6 kg
	(standsız)	18,1 kg	19,2 kg (KDL-40NX5xx) 13,6 kg (KDL-40BX4xx) 13,9 kg (KDL-40EX4xx)	11,6 kg	13,0 kg (KDL-32NX5xx) 9,2 kg (KDL-32BX3/BX4xx) 9,5 kg (KDL-32EX3/EX4xx)	7,3 kg	6,0 kg
Verilen Aksesuarlar		Bkz. "1: Aksesuarların kontrol edilmesi" sayfa 4.					
Opsiyonel Aksesuarlar		Bkz. sayfa 'da "Aksesuarların Takılması (Duvara Montaj Mesneti)" sayfa 12.					

\*1 AV1 çıkışları yalnızca analog TV'de mevcuttur.

\*2 AV2 çıkışları izleme ekranı (PC, HDMI, Component, USB dışında).

\*3 Belirtilen bekleme durumundaki güce, sadece televizyon gerekli dahili işlemleri tamamladıktan sonra ulaşılır.

\*4 Günde 4 saat ve yılda 365 gün esas alınmıştır.

Disayn ve spesifikasyonlar önceden uyarıda bulunmaksızın değiştirilebilir.



## PC Giriş i için PC Giriş i Synali Referans Tablosu

Sinyaller	Yatay (Piksel)	Dikey (Hat)	Yatay frekans (kHz)	Dikey frekans (Hz)	Standart
VGA	640	480	31,5	60	VGA
SVGA	800	600	37,9	60	VESA Normları
XGA	1024	768	48,4	60	VESA Normları
WXGA	1280	768	47,4	60	VESA
WXGA	1280	768	47,8	60	VESA
WXGA	1360	768	47,7	60	VESA
SXGA	1280	1024	64	60	VESA
UXGA	1600	1200	75	60	VESA
HDTV	1920	1080	67,5	60	EIA

- Bu televizyonun PC girişinin, Yeş il Senk. veya Komposit Senk desteę i yoktur.
- Bu televizyonun PC girişinin, karış tırılmıř sinyal desteę i yoktur.
- Bu televizyonun PC giriş i, yukarıdaki tabloda belirtilen sinyalleri 60 Hz'lik dikey frekansta destekler.

## PC Giriş i, HDMI IN 1, 2, 3 ve 4 için Sinyali Referans Tablosu

Sinyaller	Yatay (Piksel)	Dikey (Hat)	Yatay frekans (kHz)	Dikey frekans (Hz)	Standart
VGA	640	480	31,5	60	VGA
SVGA	800	600	37,9	60	VESA Normları
XGA	1024	768	48,4	60	VESA Normları
WXGA	1280	768	47,4	60	VESA
WXGA	1280	768	47,8	60	VESA
WXGA	1360	768	47,7	60	VESA
SXGA	1280	1024	64	60	VESA

# Sorun giderme

⏻ (bekleme) göstergesinin kırmızı renkte yanıp sönmediğini kontrol edin.

## Eğer yanıp sönüyorsa

Otomatik teşhis fonksiyonu aktive edilir. Kapatmak için TV' nin yanındaki ⏻ tuşuna basın, ana kablunun bağlantısını kesin ve satıcınızı ya da Sony servis merkezini arayın.

Eğer kırmızı LED lambası 19 defa yanıp sönerse, lütfen televizyon setini kapatınız ve arızalı USB aygıtını çıkartınız.

Eğer kırmızı LED lambası 20 defa yanıp sönerse, lütfen televizyon setini kapatınız ve arızalı CAM aygıtını çıkartınız.

## Eğer yanıp sönmiyorsa

- 1 Aşağıdaki tabloda yazılı hususları kontrol edin.
- 2 Eğer sorun hala devam ediyorsa, televizyonunuzu kalifiye servis personeline kontrol ettirin.



- Ekran üzerindeki kullanım kılavuzundaki arıza giderme bölümünün tamamına başvurabilirsiniz.
- Daha ayrıntılı bilgi için, lütfen size verilen garanti belgesi üzerindeki adres veya telefondan Sony Müşteri Bilgi Hizmet Merkezi ile irtibata geçebilirsiniz.

## Görüntü

### Görüntü yok (ekran siyah) ve ses yok

- Anten/kablo bağlantılarını kontrol edin.
- Televizyonun fişini prize takın ve televizyonun yanındaki ⏻ tuşuna basın.
- Eğer ⏻ (bekleme) göstergesi kırmızı renkte yanarsa I/⏻ düğmesine basın.

### Ekran sadece karlanma ve parazit var

- Antenin kırık veya eğilmiş olup olmadığını kontrol ediniz.
- Antenin kullanım ömrünün bitmiş olup olmadığını kontrol ediniz (normal kullanım halinde üç ile beş yıldır, deniz kıyısında ise bir ile iki yıldır).