

Plovak

Uputstvo za upotrebu

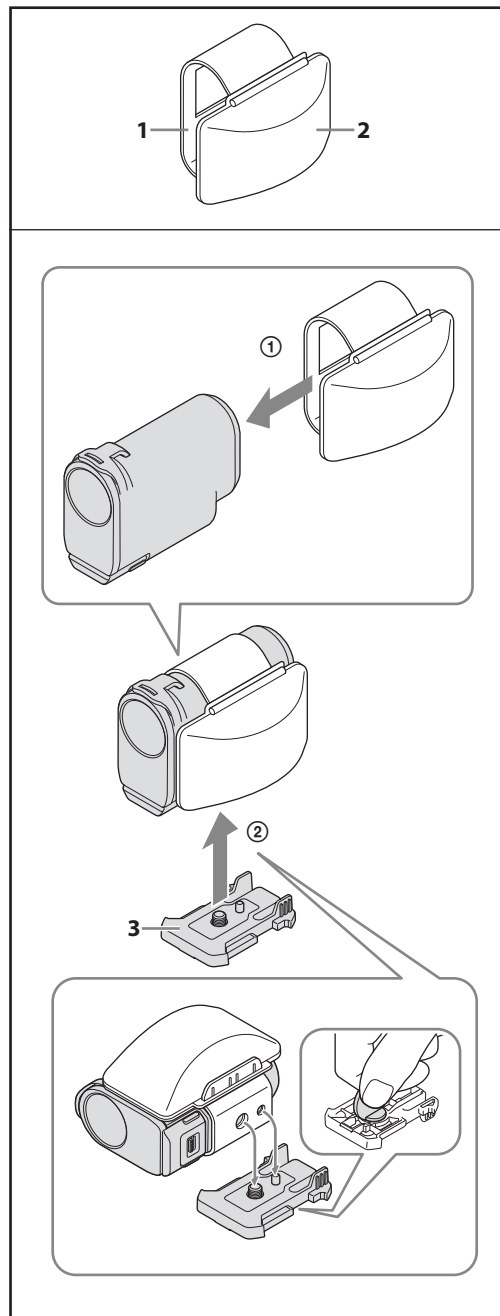
AKA-FL1

© 2013 Sony Corporation Štampano u Srbiji

Ovo uputstvo je podložno izmenama i štamparskim greškama.



<http://www.sony.net/>



Napomena za korisnike u državama u kojima se primenjuju EU smernice

Ovaj uređaj proizvodi ili je proizveden u ime Sony Corporation, 1-7-1 Konan Minato-ku Tokyo, 108-0075 Japan. Za sva pitanja u vezi usklađenosti na osnovu zakonodavstva EU potrebno je obratiti se ovlašćenom predstavniku: Sony Deutschland GmbH, Hedelfinger Strasse 61, 70327 Stuttgart, Nemačka. Za informacije o servisu i garantnim uslovima, obratite se na adrese navedene u zasebnim garantnim ili servisnim dokumentima.

Napomene

Koristite AKA-FL1 u vodi dubokoj 3 m ili više.

Opis delova

1 Držać plovka 2 Plovak

3 Kopča za pričvršćivanje (nije isporučena uz AKA-FL1)

Tehnički podaci

Dimenzije (pribl.): 84 mm × 49 mm × 27 mm
(3 3/8 in. × 1 15/16 in. × 1 1/8 in.)
(š/v/d)
(izuzimajući delove koji štrče)

Sadržaj isporuke: Plovak (1), držać plovka (1), komplet štampanih dokumenata

Dizajn i tehnički podaci su podložni promeni bez najave.

Predstavništvo Sony Europe Ltd.

Omladinskih Brigada 88a
11 070 Novi Beograd
Republika Srbija

Sony Info Centar
+381 11 228 33 00
www.sony.rs
support.rs@eu.sony.com