

# Prenosni audio sistem

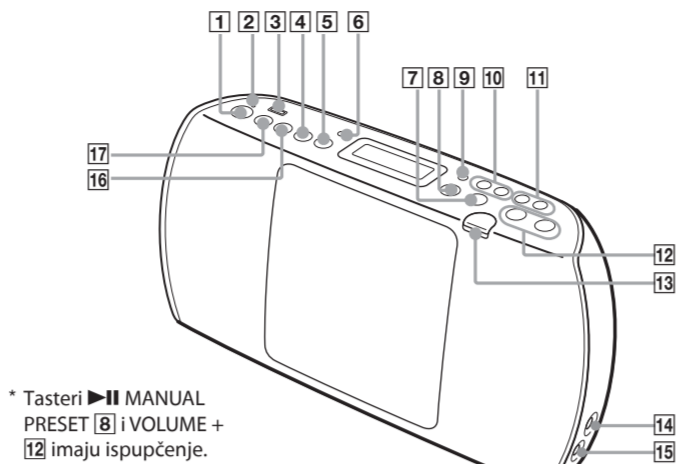
## Uputstvo za upotrebu

ZS-PE40CP

©2013 Sony Corporation <http://www.sony.net/>

## Položaj tastera

Brojevi korišćeni za nazive tastera ili priključnica na donjoj slici takođe se koriste za sva dalja objašnjenja.

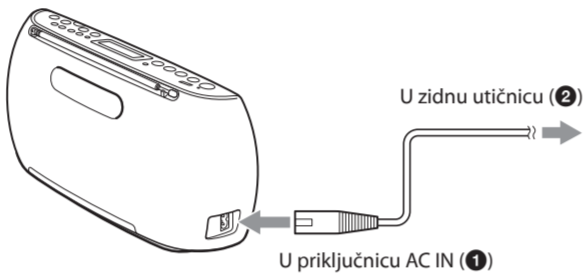


\* Tasteri ►|| MANUAL PRESET [8] i VOLUME + [12] imaju ispuščenje.

## Izvori napajanja

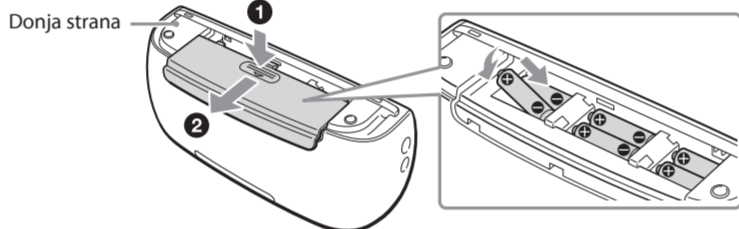
### Za upotrebu uređaja sa mrežnim napajanjem

Uključite mrežni kabl u uređaj (1) i u zidnu utičnicu (2).



### Za upotrebu uređaja sa baterijama

Ubacite šest baterija R6 (veličina AA) (nisu isporučene) u prostor za baterije. Kad za napajanje uređaja koristite baterije, isključite mrežni kabl iz uređaja i električne utičnice.



Sa ovim uređajem koristite alkalne baterije. Upotreba manganskih baterija se ne preporučuje jer je njihov radni vek jako kratak.

### Napomena

Baterije zamenite kad indikator OPR/BATT [2] prestane da svetli ili uređaj ne funkcioniše. Zamenite sve baterije novim istovremeno. Pre zamene baterija izvadite CD i isključite USB uređaj iz ovog uređaja.

### Korišćenje funkcije upravljanja napajanjem

Ovaj uređaj je opremljen funkcijom automatskog isključenja u pripravno stanje. Tako se uređaj automatski isključuje oko 20 minuta nije pokrenuta nijedna funkcija ili nije detektovan audio signal. Za uključenje/isključenje pripravnog stanja pritisnite zajedno DISPLAY/ENTER [9] i ►|| [10]. Svakim pritiskom tastera na ekranu se pojavi "AUTO STANDBY ON" ili "AUTO STANDBY OFF".

### Napomene

- Poruka "STANDBY" počinje da treperi na ekranu oko dva minuta pre isključenja u pripravno stanje.
- U pripravnom stanju sa spojenim mrežnim kablom na ekranu će se pojaviti oznaka "STANDBY".
- Funkcija automatskog isključenja u pripravno stanje nije dostupna kad je odabran FM/AM.

## Pre upotrebe uređaja

### Uključenje/isključenje uređaja

Pritisnite OPERATE [1]. Uređaj možete uključiti i pomoću funkcije direktnog uključjenja (dole). U ovom uputstvu uglavnom je objašnjeno rukovanje uz pomoć funkcije direktnog uključjenja.

### Upotreba funkcije direktnog uključjenja

Pritisnite USB [17], CD [16], RADIO FM/AM [4] ili AUDIO IN [5] kad je uređaj isključen. Uređaj se uključuje na izabranom izvoru.

### Za podešavanje jačine zvuka

Pritisnite VOLUME+ ili - [12]. Nivo jačine zvuka na ovom uređaju podesiv je u koracima od 0 do 31. Posle 31. nivoa prikazuje se poruka "VOL MAX".

### Za upotrebu slušalice

Povežite slušalice na priključnicu (slušalice) [14].

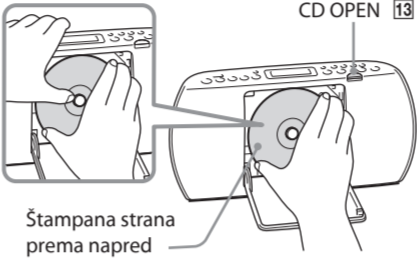
## Osnovne funkcije

### Reprodukcija audio diska

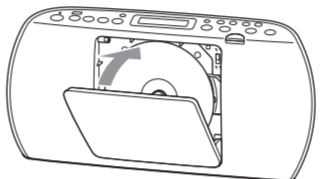
Na ovom uređaju možete reprodukovati sledeće vrste diskova.
 

- Audio CD diskove sa CD-DA zapisima u CD-DA formatu
- CD-R/CD-RW diskove sa MP3 ili WMA audio datotekama snimljenim u formatu ISO\_9660 Level 1/ Level 2 ili Joliet

- 1 Pritisnite CD [16] za izbor CD-a.
- 2 Pritisnite CD OPEN [13] i postavite disk u CD otvor sa nalepnicom okrenutom prema vama (napred).  
Lagano pritisnite središte diska dok ne legne na mesto.

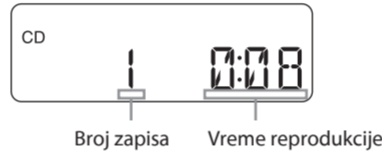


### 3 Zatvorite poklopac prostora za disk.

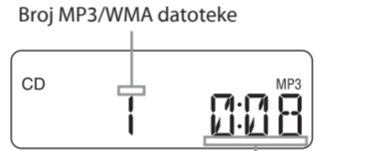


- 4 Pritisnite ►|| [8] za pokretanje reprodukcije. Tokom reprodukcije MP3 ili WMA diska, na ekranu zasvetli "MP3" (za MP3 datoteke) ili "WMA" (za WMA datoteke).

### Audio CD



### MP3/WMA disk



Nakon prikaza naziva foldera\*1 i naslova pesme\*2 pojavice se vreme reprodukcije\*3.

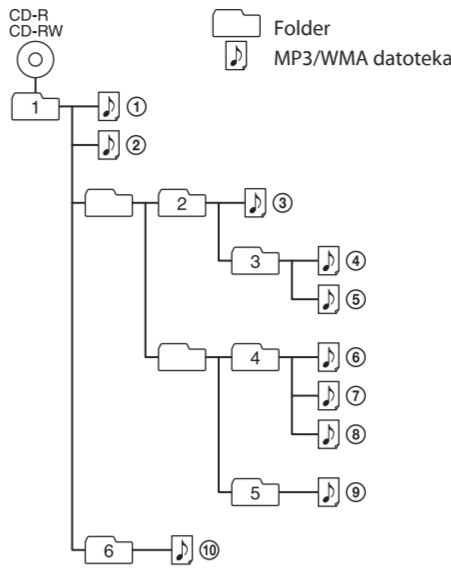
- \*1 Ako nema foldera, prikazuje se "ROOT".
- \*2 Ako u podacima sadržanim u ID3 ili WMA tagu nema naziva pesme, prikazaće se "NO TITLE".
- \*3 Ako vreme reprodukcije iznosi više od 100 minuta, na ekranu se prikazuje "--:--".

### Dodatne funkcije

Za	Učinite sledeće
Pauzu reprodukcije	Pritisnite ►   [8]. Za povratak na reprodukciju, ponovo pritisnite taster.
Zaustavljanje reprodukcije	Pritisnite ■ [7]. Kad pritisnete ►   [8] nakon zaustavljanja reprodukcije, ona počinje od početka poslednjeg slušanog zapisa (ili MP3/WMA datoteke) (Resume Play).
Prekid nastavka reprodukcije	Dvaput pritisnite ■ [7]. Kad pritisnete ►   [8] nakon prekida nastavka reprodukcije, ona započinje od početka prvog zapisa/datoteke.
Izbor foldera na MP3/WMA disku	Pritisnite TUNE/□ (folder) + ili - [11].
Izbor zapisa/datoteke	Pritisnite ◀◀ ili ▶▶ [10]. Zapise/datoteke možete preskakati jedan po jedan.
Nalaženje mesta u zapisu/datoteci	Zadržite ◀◀ ili ▶▶ [10] tokom reprodukcije i otpustite na željenom mestu. Prilikom lociranja dela tokom pauze, pritisnite ►   [8] za pokretanje reprodukcije nakon nalaženja željenog dela.

## Primer strukture foldera i redosleda reprodukcije

Reprodukcija foldera i datoteka odvija se prema sledećem redu:



### Napomene o MP3/WMA diskovima

- Kad je disk postavljen u uređaj, on očitava sve datoteke koje se na njemu nalaze. Tokom tog procesa, prikazan je indikator "READING". Ako disk sadrži mnogo foldera ili datoteka koje nisu MP3/WMA, uređaju će možda biti potrebno više vremena za početak reprodukcije ili za prelazak na sledeću MP3/WMA datoteku.
- Prilikom kreiranja MP3/WMA diskova, savetujemo da na njih ne snimate datoteke koje nisu MP3/WMA, ili nepotrebne foldere.
- Tokom reprodukcije se preskaču folderi koji ne sadrže MP3/WMA datoteke.
- Ovaj uređaj je kompatibilan sa sledećim audio formatima:
  - MP3: ekstenzija datoteke ".mp3"
  - WMA: ekstenzija datoteke ".wma"
 Čak i ako je ekstenzija pravilna, ali je datoteka kreirana u drugom audio formatu, može doći do buke ili kvarova.
- Nije moguća reprodukcija WMA datoteka kodiranih u WMA DRM, WMA Lossless i WMA PRO formatima.
- Ovaj uređaj ne može reprodukovati audio datoteke sa diska u sledećim slučajevima:
  - Ako je ukupan broj svih datoteka veći od 511.
  - Ako je ukupan broj foldera na jednom disku veći od 511.
  - Ako broj nivoa foldera prelazi osam (uključujući osnovni folder).
- Maksimalan broj prikazanih znakova naziva foldera i datoteka uključujući navodne znakove je 32.
- Umesto znakova koji se ne mogu prikazati prikazuje se "-".
- Ovaj uređaj je uskladen sa verzijama 1.0, 1.1, 2.2, 2.3 i 2.4 ID3 tag formata za MP3 datoteke i formatom WMA tagova (definisano prema ASF (Advanced Systems Format) specifikaciji) za WMA datoteke. Ukoliko datoteka sadrži ID3 ili WMA tag informaciju, moguć je prikaz naslova pesme, imena izvođača i naziva albuma. Ako datoteka ne sadrži te informacije, prikazuje se sledeće:
  - Naziv datoteke umesto imena pesme.
  - "NO ARTIST" umesto imena izvođača.
  - "NO ALBUM" umesto naziva albuma.
 Mogu se prikazati ID3 tag podaci sa maksimalno 64 znaka, odnosno WMA tag podaci sa najviše 32 znaka.

## Slušanje muzike sa USB uređaja

Možete slušati audio datoteke smeštene na USB uređaju (digitalni audio uređaj ili USB memorijski medij). Ovaj uređaj može da reprodukuje audio datoteke u WMA i MP3 formatu\*.

\* Datoteke sa DRM (Digital Rights Management) zaštitom autorskih prava ili one preuzete sa online muzičkih prodavnica ne mogu se reprodukovati na ovom uređaju. Uređaj će takve datoteke preskočiti i reprodukovati sledeću nezaštićenu audio datoteku.

### Kompatibilni USB uređaji

USB uređaji moraju zadovoljavati sledeće uslove. Pre upotrebe ovog uređaja proverite jesu li ti uslovi zadovoljeni.
 

- Kompatibilni sa USB 2.0 (Full Speed)
- Podržan Mass Storage mod\*

 \* Mass Storage mod je mod koji USB uređaju omogućava dostupnost na uređaju sa kojim se povezuje, kao i prenošenje datoteka. Većina USB uređaja podržava Mass Storage mod.

- 1 Povežite USB uređaj na priključnicu ← (USB) [3].
- 2 Pritisnite USB [17] za izbor USB-a.

### Ako USB uređaj nema oznaku drajva\*1

Na ekranu se jednom prikaže oznaka drajva\*1 i zatim se pojavi "xxxFLDR"\*2.

### Ako USB uređaj ima oznaku drajva

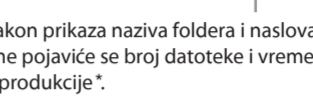
Na ekranu se jednom prikaže oznaka drajva\*1 i zatim se pojavi "xxxFLDR"\*2.

\*1 oznaka drajva je ime koje možete dodeliti mediju ili uređajima za smeštanje podataka.

\*2 "xxx" je ukupan broj foldera.

- 3 Pritisnite ►|| [8] za pokretanje reprodukcije.

Broj MP3/WMA datoteke



Nakon prikaza naziva foldera i naslova pesme pojavice se broj datoteke i vreme reprodukcije\*.

\* Ako vreme reprodukcije iznosi više od 100 minuta, na ekranu se prikazuje kao "--:--".

Dodatne funkcije	
Za	Učinite sledeće
Pauzu reprodukcije	Pritisnite ►   [8]. Za povratak na reprodukciju, ponovo pritisnite taster*.
Zaustavljanje reprodukcije	Pritisnite ■ [7]. Kad pritisnete ►   [8] nakon zaustavljanja reprodukcije, ona započinje od dela gde ste je zaustavili (Resume Play).
Prekid nastavka reprodukcije	Dvaput pritisnite ■ [7]. Kad pritisnete ►   [8] nakon prekida nastavka reprodukcije, ona započinje od početka prve datoteke.
Izbor foldera	Pritisnite TUNE/□ (folder) + ili - [11].
Izbor datoteke	Pritisnite ◀◀ ili ▶▶ [10]. Datoteke možete preskakati jednu po jednu.
Nalaženje određenog dela zapisa unutar datoteke	Zadržite ◀◀ ili ▶▶ [10] tokom reprodukcije i pustite na željenom mestu. Prilikom lociranja dela tokom pauze, pritisnite ►   [8] za pokretanje reprodukcije nakon nalaženja željenog dela.
Odvajanje USB uređaja	Zadržite ■ [7] dok se na ekranu ne prikaže "NO DEVICE", zatim odvojite USB uređaj.

\* Pri reprodukciji VBR MP3/WMA datoteke, uređaj će možda nastaviti reprodukciju od različitog mesta.

### Napomena

Kad odvojite USB uređaj, uvek izvedite postupak opisan u poglavlju "Dodatne funkcije". Odvajanjem USB uređaja bez izvođenja tog postupka može se oštetiti USB uređaj ili podaci na njemu.

### Izbor memorije na uređaju za reprodukciju

Ako USB uređaj ima više od jedne memorije (na primer ugrađenu memoriju i memorijsku karticu), možete izabrati koja će se memorija čitati i zatim započnete reprodukciju. Izaberite memoriju pre reprodukcije jer nećete moći da je izaberete tokom reprodukcije.

- 1 Povežite USB uređaj na priključnicu ← (USB) [3].
- 2 Pritisnite USB [17] za izbor USB-a.
- 3 Pritisnite USB - MEMORY SELECT [17] dok se na ekranu ne pojavi "SELECT?".
- 4 Pritisnite DISPLAY/ENTER [9].
- 5 Pritisnite ◀◀ ili ▶▶ [10] više puta za izbor memorije. Pojavi se naziv memorije. Prikazani naziv se razlikuje zavisno od funkcija USB uređaja. Nastavite sa korakom 6 ako se može izabrati samo jedna memorija.
- 6 Pritisnite DISPLAY/ENTER [9].

### Za promenu načina reprodukcije

Više puta pritisnite MODE [6] dok nije u toku reprodukcija sa USB uređaja. Možete izabrati standardnu reprodukciju (redosledom datoteka na USB uređaju), mod reprodukcije foldera (□ za sve datoteke u određenom folderu na USB uređaju), ponavljanje reprodukcije (↺ za ponavljanje svih datoteka/↺1 za ponavljanje jedne datoteke) ili reprodukciju slučajnim redosledom ("SHUF"). Pojednostoti potražite u poglavlju "Izbor načina reprodukcije".

### Napomene o USB uređaju

- Pravičan rad nije uvek zagarantovan, čak i ako USB uređaj zadovoljavaju uslove kompatibilnosti.
- Uređaju će možda trebati duže vreme za početak reprodukcije kad je:
  - struktura datoteka komplikovana.
  - USB uređaj skoro sasvim popunjen.
- Kad je USB uređaj povezan, ovaj uređaj čita sve datoteke sa njega. Ako na povezanom USB uređaju ima mnogo foldera ili datoteka, ovom uređaju može biti potrebno duže vreme za njihovo očitavanje.
- Nemojte povezivati USB uređaj na ovaj uređaj preko USB haba.
- Kod nekih USB uređaja može doći do kašnjenja prilikom učitavanja sadržaja na ovom uređaju.
- Ovaj uređaj ne podržava nužno sve funkcije koje ima povezani USB uređaj.
- Redosled reprodukcije na ovom uređaju može se razlikovati od redosleda reprodukcije na povezanom USB uređaju.
- Nemojte snimati datoteke koje nisu MP3/WMA formata ili nepotrebne foldere na USB uređaj koji sadrži MP3/WMA datoteke.
- Tokom reprodukcije se preskaču folderi koji ne sadrže MP3/WMA datoteke.
- Sa ovim uređajem su kompatibilni sledeći audio formati:
  - MP3: ekstenzija datoteke ".mp3"
  - WMA: ekstenzija datoteke ".wma"
 Čak i ako je ekstenzija pravilna, ali je datoteka kreirana u drugom audio formatu, može doći do buke ili kvarova.
- MP3 PRO format nije podržan.
- Nije moguća reprodukcija WMA datoteka kodiranih u WMA DRM, WMA Lossless i WMA PRO formatima.
- Ovaj uređaj ne može reprodukovati datoteke sa USB uređaja u sledećim slučajevima:
  - Ako je ukupan broj audio datoteka u jednom folderu veći od 999.
  - Ako je ukupan broj audio datoteka na jednom USB uređaju veći od 5000.
  - Ako je ukupan broj foldera na jednom USB uređaju veći od 255 (uključujući osnovni folder).
  - Ako broj nivoa foldera prelazi osam (uključujući osnovni folder).
- Ovi brojevi mogu varirati, zavisno od strukture datoteka i foldera.
- Nije garantovan rad sa svim softverima za kodiranje/snimanje. Ako su audio datoteke na USB uređaju izvorno kodirane sa nekompatibilnim softverom, one mogu izazvati buku ili isprekidani zvuk, i možda uopšte neće moći da se reprodukuju.
- Maksimalni broj prikazanih znakova naziva foldera i datoteka uključujući navodne znakove je 32.
- Umesto znakova koji se ne mogu prikazati prikazuje se "-".
- Ovaj uređaj je uskladen sa verzijama 1.0, 1.1, 2.2, 2.3 i 2.4 ID3 tag formata za MP3 datoteke i formatom WMA tagova (definisano prema ASF (Advanced Systems Format) specifikaciji) za WMA datoteke. Ukoliko datoteka sadrži ID3 ili WMA tag informaciju, moguć je prikaz naslova pesme, imena izvođača i naziva albuma. Ako datoteka ne sadrži te informacije, prikazuje se sledeće:
  - Naziv datoteke umesto imena pesme.
  - "NO ARTIST" umesto imena izvođača.
  - "NO ALBUM" umesto naziva albuma.
 Mogu se prikazati ID3 tag podaci sa maksimalno 64 znaka, odnosno WMA tag podaci sa najviše 32 znaka.

## Slušanje radijskog programa

- 1 Više puta pritisnite RADIO FM/AM [4] za izbor talasnog područja. Svakim pritiskom tastera, talasno područje se menja na sledeći način: "FM" ↔ "AM"
- 2 Pritisnite i zadržite TUNE/□ + ili - [11] dok se na ekranu ne počnu smenjivati brojevi frekvencije.

Uređaj automatski pretražuje radio frekvencije i zaustavlja traženje kad pronađe stanicu sa dovoljno jakim signalom.

Ako ne možete automatski da podesite stanicu, pritisnite TUNE/□ + ili - [11] više puta za promenu frekvencije korak po korak. Kod prijema FM stereo programa na ekranu zasvetli "ST".

### Savet

Ako stereo FM prijem ima smetnje, pritisnite MODE [6] dok se na ekranu ne pojavi "MONO". Stereo efekat se gubi, ali će prijem biti bolji.

