

Mikro HI-FI komponentni sistem

SR Uputstvo za upotrebu

©2012 Sony Corporation



CMT-V10IP

http://www.sony.net/



UPOZORENJE

Da biste umanjili rizik od požara, ne prekrivajte ventilacioni otvor uređaja novinama, stolnjacima, zavesama itd. Ne stavljajte izvore otvorenog plamena, poput upaljenih sveća, na uređaj.

Da biste umanjili rizik od požara ili strujnog udara, ne izlažite uređaj kapljicama vode ili prskanju i ne postavljajte na njega predmete koji sadrže tečnost, na primer vaze.

Ne postavljajte uređaj u uski prostor poput police za knjige ili ugradnog ormara.

Budući da se adapter za naizmeničnu struju iskopčava iz mrežnog napajanja izvlačenjem glavnog utikača adaptera iz utičnice, priključite uređaj na lako dostupnu utičnicu za napajanje naizmeničnom strujom. Ako primetite bilo kakvu nepravilnost u radu uređaja, odmah ga iskopčajte iz utičnice za napajanje naizmeničnom strujom.

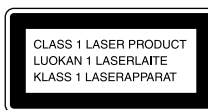
Ne izlažite baterije ili uređaj u koji su umetnute baterije visokim temperaturama, na primer sunčevom svetlu, vatri i sl.

Adapter za naizmeničnu struju dobija mrežno napajanje sve dok je priključen na utičnicu za napajanje naizmeničnom strujom, čak i kada je glavni uređaj isključen.

Pločica sa osnovnim podacima o uređaju se nalazi na donjoj strani glavnog uređaja i kućištu adaptera za naizmeničnu struju.

PAŽNJA

U ovom proizvodu se koriste optički uređaji koji mogu oštetiti vid.



Ovaj uređaj je klasifikovan kao laserski proizvod klase 1. Ova oznaka se nalazi na donjoj strani glavnog uređaja.

Napomena za korisnike: sledeće informacije se odnose samo na opremu koja se prodaje u zemljama u kojima se primenjuju direktive Evropske unije.

Proizvođač ovog uređaja je Sony Corporation, 1-7-1 Konan Minato-ku Tokyo, 108-0075 Japan. Ovlašćeni predstavnik za EMC i bezbednost uređaja je Sony Deutschland GmbH, Hedelfinger Strasse 61, 70327 Stuttgart, Germany. Za sva pitanja u vezi sa servisom ili garancijom pogledajte adrese koje su navedene na zasebnom servisnom ili garantnom listu.



Odlaganje stare električne i elektronske opreme (primenljivo u Evropskoj uniji i ostalim evropskim zemljama koje imaju sisteme za odvojeno sakupljanje otpada)

Ovaj simbol na proizvodu ili njegovom pakovanju označava da se proizvod ne sme tretirati kao kućni otpad. Proizvod bi trebalo da odložite na odgovarajućem mestu za prikupljanje i reciklažu električne i elektronske opreme. Pravilnim odlaganjem ovog proizvoda pomažete u sprečavanju mogućih štetnih posledica po okolinu i ljudsko zdravlje do kojih može doći usled nepravilnog odlaganja proizvoda. Reciklažom materijala pomažete očuvanje prirodnih resursa. Za detaljnije informacije o reciklaži ovog proizvoda kontaktirajte lokalnu upravu, komunalnu službu ili prodavnicu u kojoj ste kupili proizvod. Dodatna oprema na koju se ovo odnosi: Daljinski upravljač



Samo za Evropu

Odlaganje potrošenih baterija (primenljivo u Evropskoj uniji i ostalim evropskim zemljama koje imaju sisteme za odvojeno sakupljanje otpada)

Ovaj simbol na bateriji ili njenom pakovanju označava da se baterija koja se dobija uz ovaj proizvod ne sme tretirati kao kućni otpad.

Na nekim baterijama se pored ovog simbola može nalaziti i hemijski simbol. Hemijski simbol za žvuo (Hg) ili olovo (Pb) se dodaje ako baterija sadrži više od 0,0005% žive ili 0,004% olova. Pravilnim odlaganjem baterija pomažete u sprečavanju mogućih štetnih posledica po okolinu i ljudsko zdravlje do kojih može doći usled nepravilnog odlaganja baterija. Reciklažom materijala pomažete u očuvanju prirodnih resursa.

Ako proizvodi zahtevaju stalno prisustvo baterije zbog bezbednosti, performansi ili celovitosti podataka, takvu bateriju bi trebalo da zameni isključivo obučeni servis. Da biste bili sigurni da će baterija biti pravilno zbrinuta, predajte potrošenu bateriju na odgovarajućem mestu za prikupljanje i reciklažu električne i elektronske opreme. Za sve ostale baterije pogledajte poglavje o bezbednom uklanjanju baterije iz proizvoda. Predajte bateriju na odgovarajućem mestu za prikupljanje i reciklažu potrošenih baterija.

Za detaljnije informacije o reciklaži ovog proizvoda ili baterije kontaktirajte lokalnu upravu, komunalnu službu ili prodavnicu u kojoj ste kupili proizvod.

Napomena za DualDisc

DualDisc je dvostrani disk na kojem je DVD materijal snimljen na jednoj strani a digitalni audio materijal na drugoj. Budući da strana sa audio materijalom nije u skladu sa standardom Compact Disc (CD), ne možemo da garantujemo reprodukciju ovog diska.

Muzički diskovi kodirani tehnologijama za zaštitu autorskih prava

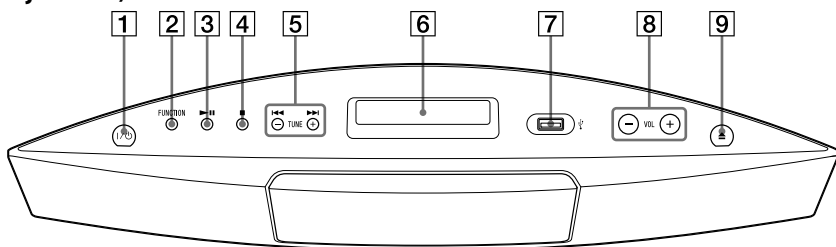
Ovaj proizvod je namenjen za reprodukciju diskova koji su u skladu sa standardom Compact Disc (CD). Neke muzičke kompanije od nedavno reklamiraju različite muzičke diskove zaštićene tehnologijama za zaštitu autorskih prava. Imajte u vidu to da neki od tih diskova nisu u skladu sa standardom CD i nije ih moguće reprodukovati na ovom uređaju.

Obaveštenje o licencijama i zaštitnom znaku

- iPhone, iPod, iPod classic, iPod nano i iPod touch su zaštitni znakovi kompanije Apple Inc. registrovani u SAD i drugim zemljama.
- MPEG Layer-3 tehnologija za kodiranje zvuka i patenti su licencirani od kompanija Fraunhofer IIS i Thomson.
- Windows Media je registrovani zaštitni znak ili zaštitni znak korporacije Microsoft u SAD i/ili ostalim zemljama.
- Ovaj proizvod je zaštićen određenim pravima na intelektualnu svojinu korporacije Microsoft. Upotreba ili distribucija ove tehnologije izvan ovog proizvoda je zabranjena bez odgovarajuće licence korporacije Microsoft ili njene ovlašćene podružnice.
- Svi ostali zaštitni znakovi i registrovani zaštitni znakovi su vlasništvo njihovih vlasnika. U ovom priručniku nisu navedene oznake TM i ®.

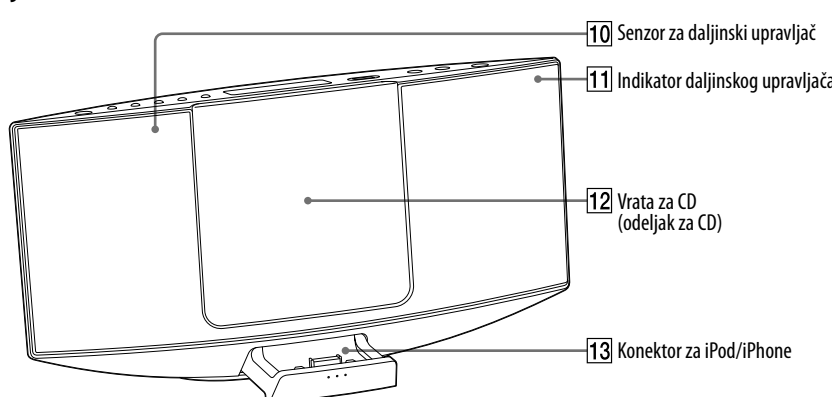
Raspored kontrola

Uređaj (gornja strana)



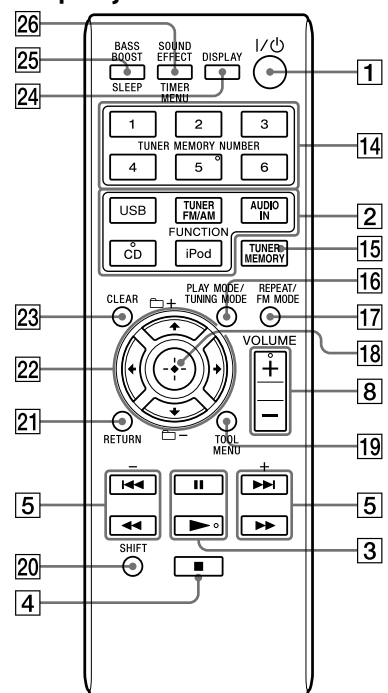
6 Displej
Kada je sistem uključen, na displeju se prikazuje status podešavanja. Kada sistem uđe u režim mirovanja, status podešavanja će nestati sa displeja.

Uređaj (prednja strana)



11 Indikator daljinskog upravljača
Svetli narandžastom bojom tokom prijema signala sa daljinskog upravljača.

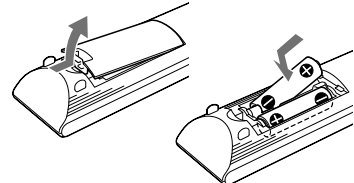
Daljinski upravljač



- U ovom priručniku uglavnom je opisano upravljanje uređajem pomoću daljinskog upravljača. Međutim, iste radnje je moguće obaviti korišćenjem tastera na uređaju koji imaju isti ili sličan naziv.
- Funkcije SLEEP i TIMER MENU koje su obeležene ružičastom bojom na daljinskom upravljaču mogu se aktivirati pomoću tastera SHIFT 20. Ako želite da koristite funkcije SLEEP ili TIMER MENU, pritisnite i držite SHIFT 20, a zatim pritisnite taster SLEEP 25 ili TIMER MENU 26. Ako pritisnete bilo koji od ova dva tastera a ne držite pritisnut taster SHIFT 20, sistem će aktivirati funkciju BASS BOOST ili SOUND EFFECT.

Korišćenje daljinskog upravljača

Uklonite poklopac odeljka za bateriju i umetnite dve isporučene baterije R6 (veličina AA), najpre stranu sa oznakom +, tako da oznake polariteta odgovaraju slici ispod.

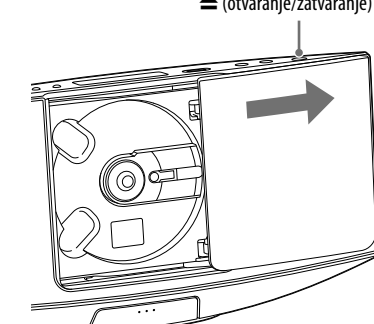


- Pri normalnoj upotrebi baterije bi trebalo da traju oko 6 meseci.
- Ne koristite zajedno staru i novu bateriju niti različite tipove baterija.
- Ako daljinski upravljač ne koristite duže vreme, izvadite baterije da biste izbegli oštećenje od curenja baterija ili korozije.

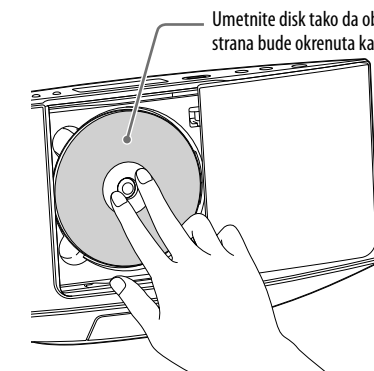
Radnje

Reprodukcija CD/MP3 diska

- 1 Izaberite funkciju CD. Pritisnite CD FUNCTION 2 na daljinskom upravljaču ili pritisnite FUNCTION 2 na uređaju.
- 2 Otvorite vrata za CD. Pritisnite (otvaranje/zatvaranje) 9 na uređaju. (otvaranje/zatvaranje) 9



- 3 Postavite disk. Pritisnite središnji deo diska sa dva prsta i gurajte ga dok ne legne u ležište.



- 4 Zatvorite vrata za CD. Pritisnite (otvaranje/zatvaranje) 9 na uređaju. Prikazac se „READING“.
- 5 Pokrenite reprodukciju. Pritisnite (3) na daljinskom upravljaču ili (3) na uređaju.

Izbacivanje diska

Pritisnite (otvaranje/zatvaranje) 9 na uređaju i izvadite disk povlačeći ga za ivicu sa jednim prstom oslonjenim na osovinu ležišta za disk.

- Napomena**
Sistem će automatski zatvoriti vrata za CD 12 ako nekoliko minuta ne preduzmete nijednu radnju dok su vrata za CD otvorena.
- Ne postavljajte disk nestandardnog oblika (npr. u obliku srca, kvadrata, zvezde). Disk može upasti u sistem i uzrokovati nepopravljivu štetu.
- Ako pritisnete I/O 1 kada su vrata za CD otvorena, sistem će automatski zatvoriti vrata za CD.
- Ne koristite disk na kome se nalaze traka, pečati ili lepak jer to može dovesti do kvara.
- Držite disk za ivice kada ga uklanjate iz uređaja. Ne dodirujte površinu diska.

Ostale radnje

Radnja	Pritisnite
Pauziranje reprodukcije	(3) (ili (3) na uređaju).
Zaustavljanje reprodukcije	(4).
Biranje fascikle na MP3 disku	(+/-) 22.
Biranje numere ili datoteke	(5) (ili (5) na uređaju).
Pronalaženje tačke u numeru ili datoteci	Držite (5) (ili (5) na uređaju) tokom reprodukcije i otpustite taster na željenom mestu.
Biranje funkcije reprodukcije	REPEAT 17 više puta dok se ne prikaže (1) ili „C“.
Izbacivanje diska	(9) na uređaju.

Menjanje režima reprodukcije

Pritisnite PLAY MODE 16 kada je reprodukcija na plejeru zaustavljena. Možete da izaberete režim normalne reprodukcije („Normal“ ili „FLDR“ za sve MP3 datoteke u fascikli na disku), režim nasumične reprodukcije („SHUF“ ili „FLDR SHUF“ za nasumičnu reprodukciju datoteka u fascikli) ili režim programirane reprodukcije („PGM“).

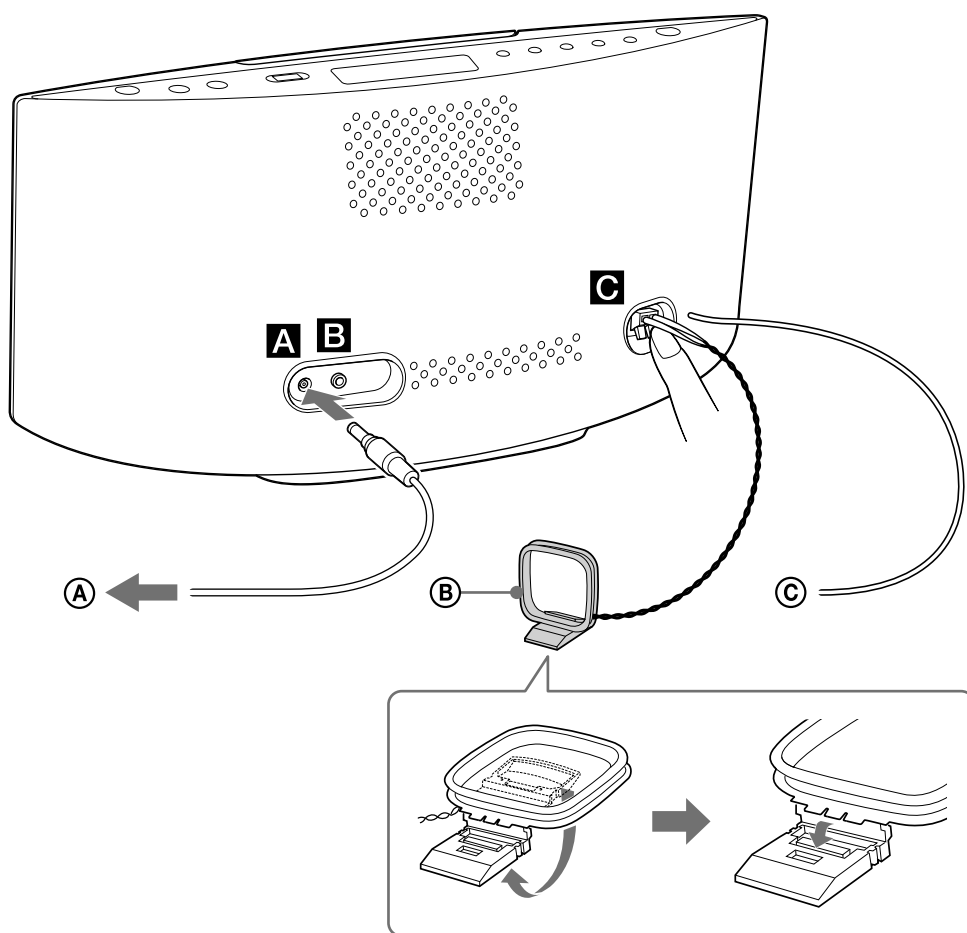
* Prilikom reprodukcije CD-DA (audio) diska, režim reprodukcije FLDR (SHUF) ima istu funkciju kao i režim ubičajene (SHUF) reprodukcije.

- Napomene o funkciji za ponavljanje reprodukciju**
• (1) označava da će reprodukcija svih numera ili datoteka biti ponavljana dok ne zaustavite reprodukciju.
- (1) označava da će reprodukcija jedne numere ili datoteke biti ponavljana dok ne zaustavite reprodukciju.
- Kada isključite sistem, izabrani režim nasumične reprodukcije („SHUF“ ili „FLDR SHUF“) se poništava i režim reprodukcije se vraća u režim normalne reprodukcije („FLDR“).

Napomene o reprodukciji MP3 diskova

- Na disku na kojem se nalaze MP3 datoteke nemoguće da čuvate druge tipove numera i datoteka ili nepotrebne fascikle.
- Fascikle u kojima nema MP3 datoteka se preskaču.
- Sistem može da reprodukuje samo MP3 datoteke sa oznakom tipa „mp3“.
- Čak i kada naziv datoteke ima oznaku tipa „mp3“, ali se tip datoteke zapravo razlikuje, reprodukcijom takve datoteke može doći do pojave jakog šuma.
- Maksimalan broj od:
– 255* fascikli (uključujući fasciklu „root“)
– 512 MP3 datoteka
– 512 MP3 datoteka u jednoj fascikli
– 9 nivoa fascikli (u hijerarhijskoj strukturi datoteka)

Početni koraci



- A U adapter za naizmeničnu struju
- B AM kružna antena
- C FM žičana antena (razvucite je horizontalno.)

A Napajanje (DC IN 9,5 V)

- 1 Povežite adapter za naizmeničnu struju sa uređajem.
- 2 Priključite adapter za naizmeničnu struju u zidnu utičnicu.

B Priključak AUDIO IN

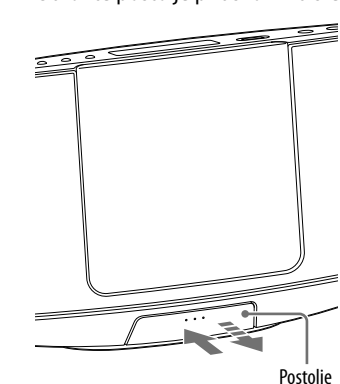
Povežite spoljnu audio komponentu.

C Antene

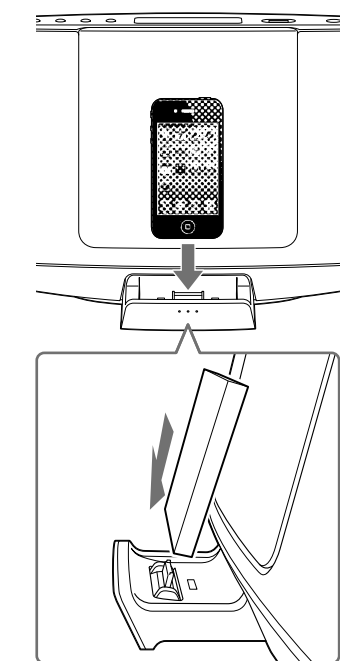
Pronađite lokaciju i smer koji obezbeđuju dobar prijem, a zatim podesite FM antenu. Postavite antenu dalje od kablja za napajanje da biste izbegli pojavu šuma.

Korišćenje iPod/iPhone uređaja

- 1 Otvorite postolje pritiskom na središnji deo postolja.



- 2 Postavite iPod/iPhone.



Podešavanje sata

- 1 Pritisnite I/O 1 da biste uključili sistem.
- 2 Pritisnite i držite SHIFT 20 i TIMER MENU 26 da biste izabrali režim za podešavanje sata. Ako treperi „PLAY SET“, pritisnite (1) dok ne izaberete „CLOCK“, a zatim pritisnite (unos) 18.
- 3 Pritisnite (1) da biste podesili sate, a zatim pritisnite (unos) 18.
- 4 Koristite isti postupak za podešavanje minuta.

Napomena
Podešavanja sata će biti poništena kada iskopčate kabl za napajanje ili ukoliko dođe do nestanka struje.

Prikazivanje sata kada je sistem isključen
Pritisnite DISPLAY 24. Sat će se prikazivati oko 8 sekundi.

