

# CD/DVD uređaj

## Uputstvo za upotrebu

DVP-SR150/DVP-SR350



## UPOZORENJE

Kako biste sprečili požar ili električni udar, ne izlažite uređaj kiši ili vlazi.

Kako biste izbegli strujni udar, ne otvarajte kućište. Prepustite popravke samo stručnim osobama.

Mrežni kabl sme da se zame-ni isključivo u ovlašćenom servisu.

Baterije i uređaji u kojima se nalaze baterije ne smeju se izlagati preteranoj vrućini, na primer, direktno na sunčevu svetlost, u vatru i slično.

CLASS 1 LASER PRODUCT  
LASER KLASSE 1  
LUOKAN 1 LASERLAITE  
KLASS 1 LASERAPPARAT

Ovaj uređaj klasifikovan je kao CLASS 1 LASER proizvod. Oznaka CLASS 1 LASER PRODUCT se nalazi na spoljnoj zadnjoj strani uređaja.

### OPREZ

Upotrebom optičkih instrumenata uz ovaj uređaj povećava se opasnost za vid. Budući da je laserski znak koji se koristi u ovom CD/DVD uređaju štetan za oči, nemojte pokušavati otvarati kućište. Prepustite popravke samo stručnim osobama.



Zbrinjavanje starih električnih i elektronskih uređaja (primenjuje se u Evropskoj uniji i ostalim evropskim zemljama sa posebnim sistemima zbrinjavanja)

Ova oznaka na proizvodu ili na ambalaži označava da se ovaj proizvod ne sme zbrinjavati kao kućni otpad. On treba da bude zbrinut na, za tu namenu na predviđenom mestu za reciklažu električne ili elektronske opreme. Pravilnim zbrinjavanjem starog proizvoda pomažete u sprečavanju potencijalno negativnih posledica po okolinu i ljudsko zdravlje, a koje bi mogle nastati neprikladnim zbrinjavanjem dotrajalog uređaja.

Recikliranje materijala od kojeg je uređaj sastavljen pridonosi očuvanju prirodnih izvora. Za detaljne informacije o reciklaži ovog proizvoda, molimo kontaktirajte vašu lokalnu upravu, odlagalište otpada ili prodavnicu u kojoj ste kupili proizvod.

Samo za Evropu



Pb

Ovaj znak na bateriji ili ambalaži ukazuje da se baterija isporučena sa ovim proizvodom ne sme odlagati sa kućim otpadom.

Na nekim baterijama ovaj simbol može biti upotrebljen u kombinaciji sa hemijskim simbolom. Mogu biti dodati i hemijski simboli za živu (Hg) ili olovo (Pb) ako baterija sadrži više od 0,0005% žive ili 0,004% olova.

Pravilnim odlaganjem ovih baterija sprečićete potencijalne negativne posledice po okolinu i ljudsko zdravlje koje inače mogu imati uticaja ukoliko se baterije ne odlože na pravilan način. Recikliranje materijala pridonosi očuvanju prirodnih izvora.

Kod uređaja koji zbog sigurnosti, načina rada ili očuvanja podataka trebaju stalno napajanje preko ugrađene baterije, bateriju treba zameniti isključivo stručno servisno osoblje.

Kako biste osigurali pravilno zbrinjavanje baterije, predajte dotrajali proizvod na sabirno mesto za recikliranje električne i elektronske opreme.

Kod ostalih vrsta baterija, molimo pogledajte uputstvo za sigurno vađenje baterije iz uređaja. Predajte bateriju na ovlašćeno sabirno mesto za recikliranje istrošenih baterija.

Za detaljnije informacije o recikliranju ovog proizvoda ili baterije, obratite se lokalnoj kancelariji, komunalnoj službi ili prodavnicu u kojoj ste kupili uređaj.

Proizvođač ovog uređaja je kompanija Sony Corporation, 1-7-1 Konan Minato-ku Tokyo, 108-0075 Japan. Ovlašćeni predstavnik za EMC i sigurnost proizvoda je Sony Deutschland GmbH, Hedelfinger Strasse 61, 70327 Stuttgart, Germany. Za sva pitanja servisa i garancije, obratite se na adrese navedene u odvojenim dokumentima koji se tiču servisa ili garancije.

### Mere opreza

- Kako biste sprečili požar ili električni udar, ne stavljajte na uređaj posude sa tečnošću, npr. vaze.
- Uređaj nije odspojen sa napajanja sve dok je mrežni utikač spojen na zidnu utičnicu, čak i ako je sam uređaj isključen.
- Ne postavljajte uređaj u skućeni prostor, na primer, u policu za knjige ili slično.
- Postavite uređaj tako da se mrežni kabl može odmah odspojiti iz zidne utičnice u slučaju nezgode.
- Ako unesete uređaj iz hladnog na toplo mesto, ili ako je postavljen u veoma vlažnom prostoru, vlaga se može kondenzovati na sočivu unutar uređaja. Ako dođe do toga, uređaj možda neće pravilno raditi. U tom slučaju, uklonite dim i ostavite uređaj uključen oko pola sata dok vlaga ne ispari.

### Napomena o diskovima

Ne koristite sledeće diskove:

- Diskove koji nisu standardnog oblika (na primer, kvadrat, srce).
- Diskove sa nalepnicom.

### Regionalni kôd

Uređaj ima regionalni kôd utisnut sa zadnje strane i reprodukovala samo komercijalne DVD (samo reprodukcija) diskove označene istim regionalnim kodom. Ovaj sistem se koristi za zaštitu autorskih prava.

Komercijalni DVD diskovi označeni sa  takođe se mogu reprodukovati na ovom uređaju.

Zavisno od DVD diska, može se dogoditi da nema oznake koda iako je njegova reprodukcija zabranjena regionalnim ograničenjima.



Regionalni  
kód

## Autorska prava

- Proizvedeno prema licenci kompanije Dolby Laboratories. Dolby i simbol dvostruko-D su zaštitni znaci kompanije Dolby Laboratories.
- Logotipi "DVD+RW", "DVD-RW", "DVD+R", "DVD+R DL", "DVD-R", "DVD VIDEO" i "CD" su zaštićeni.
- MPEG Layer-3 tehnologija audio kodiranja i patenti koriste se prema licenci kompanije Fraunhofer IIS i Thomson.
- Svi drugi zaštićeni znakovi u vlasništvu su njihovih kompanija.
- OVAJ PROIZVOD JE LICENCIRAN POD MPEG-4 VISUAL PATENT PORTFOLIO LICENCOM ZA LIČNU I NEKOMERCIJALNU UPOTREBU OD STRANE KORISNIKA ZA KODIRANJE VIDEO ZAPISA PREMA MPEG-4 VISUAL STANDARDU ("MPEG-4 VIDEO") KOJI SU KODIRANI OD STRANE KORISNIKA I SNIMLJENI ZA LIČNE I NEKOMERCIJALNE SVRHE I/ILI NABAVLJENIH OD DOBAVLJAČA KOJI POSEDUJE LICENCU MPEG LA ZA DISTRIBUCIJU MPEG-4 VIDEO ZAPISA. NE IZDAJE SE NITI SE PODRAZUMEVA LICENCA ZA BILO KOJE DRUGE SVRHE. DODATNE INFORMACIJE O MOGUĆNOSTI UPOTREBE U REKLAMNE, INTERNE I KOMERCIJALNE SVRHE TE ZA LICENCIRANJE, MOGU SE DOBITI OD KOMPANIJE MPEG LA, LLC. POGLEDAJTE [HTTP://WWW.MPEGLA.COM](http://www.mpegla.com)

## O ovom uputstvu

"DVD" se može koristiti kao opšti naziv za DVD, DVD+RW/DVD+R/DVD+R DL (+VR način) i DVD-RW/DVD-R/DVD-R DL (VR način, video način) diskove.

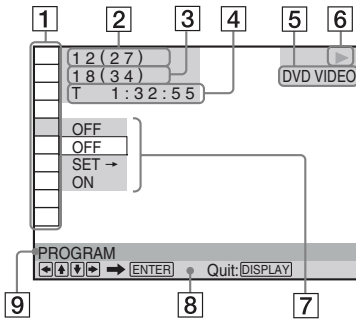
# Reprodukcija

## Prikaz kontrolnog menija

Kontrolni meni možete koristiti za odabir funkcije i proveru pripadajućih informacija.

### Pritisnite DISPLAY.

Za promenu kontrolnog menija pritisnite ponovo DISPLAY.



- 1 Stavke kontrolnog menija
- 2 Broj trenutne datoteke/Ukupan broj datoteka
- 3 Broj trenutnog poglavlja/Ukupan broj poglavlja
- 4 Vreme reprodukcije
- 5 Vrsta medija
- 6 Status reprodukcije
- 7 Ikona odabrane stavke/opcije menija
- 8 Poruka o postupku
- 9 Odabrana stavka kontrolnog menija

## Lista menija

Opcija Naziv opcije, funkcija

- TITLE/SCENE/TRACK
- CHAPTER/INDEX
- TRACK

Odabir naslova, scene, zapisa, poglavlja ili indeksa za reprodukciju.

## TIME/TEXT

Provera proteklog i preostalog vremena reprodukcije.

Unesite vremenski kôd za traženje slike i zvuka (samo DVD i Xvid video datoteke).

## DISC/USB\*1

Biranje "USB" ili "DISC" načina reprodukcije.

## TOP MENU/MENU

(Samo DVD VIDEO)

**TOP MENU:** Prikaz glavnog menija.

**MENU:** Prikaz menija.

## REC TO USB\*1

Narezivanje CD-a ili kopiranje fotografija, muzike i video zapisa na USB uređaj (str. 7).

## ORIGINAL/PLAY LIST

Odabir vrste naslova (DVD-VR mod) za reprodukciju: ORIGINAL ili editovana PLAY LIST.

## PROGRAM\*2, \*3

Odabir naslova, poglavlja ili zapisa za reprodukciju željenim redosledom.

- 1 Odaberite "SET →" i zatim pritisnite ENTER te odaberite naslov (T), poglavlje (C) ili zapis (T) koji želite da programirate i pritisnite ENTER.
- 2 Nastavite sa odabirom naslova/poglavlja/zapisa.
- 3 Pritisnite ►.

## SHUFFLE\*2, \*3

Reprodukcija naslova, poglavlja ili zapisa slučajnim redosledom.

## REPEAT\*2, \*3

Ponavljanje reprodukcije naslova/zapisa/albuma ili jednog naslova/poglavlja/zapisa/ albuma/ datoteke više puta.

## A-B REPEAT\*2, \*3

Određivanje dela koji želite ponavljano da reprodukujete.

- 1 Tokom reprodukcije odaberite "SET →" i zatim pritisnite ENTER. Pojavi se "A-B REPEAT" skala za podešavanje.
- 2 Kad pronađete mesto početka (A) podešeno je, pritisnite ENTER.
- 3 Kada dodete do mesta završetka (tačka B), ponovo pritisnite ENTER.



## PARENTAL CONTROL

Zabrana reprodukcije na ovom uređaju.

**PLAYER** →: Reprodukcija nekih DVD VIDEO diskova može se ograničiti prema uzrastu korisnika. Scene se mogu blokirati ili zameniti drugim scenama (Parental Control).

**PASSWORD** →: Unesite četvorocifrenu lozinku pomoću brojanih tipki. Takođe, koristite ovaj meni za promenu lozinke.

### Parental Control (ograničenje reprodukcije)

Možete odabrati nivo ograničenja reprodukcije.

- 1 Odaberite "PLAYER →" i zatim pritisnite ENTER.  
Unesite ili ponovo unesite svoju četvorocifrenu lozinku, zatim pritisnite ENTER.
- 2 Pritisnite **↑/↓** za odabir "STANDARD", zatim pritisnite ENTER  
Pritisnite **↑/↓** za odabir područja, zatim pritisnite ENTER.  
Kad odaberete "OTHERS →", odaberite i unesite standardni kôd. Pogledajte "KODOVI PODRUČJA ZA FUNKCIJU PARENTAL CONTROL" na kraju ovog uputstva.
- 3 Pritisnite **↑/↓** za odabir "LEVEL", zatim pritisnite ENTER  
Pritisnite **↑/↓** za odabir nivoa, zatim pritisnite ENTER  
Podešavanje funkcije Parental Control je završeno. Što je vrednost niža, to je ograničenje veće.  
Za isključenje funkcije Parental Control podesite "LEVEL" na "OFF".

Ako zaboravite lozinku, unesite "199703" u polje za lozinku, pritisnite ENTER i zatim unesite novu četvorocifrenu lozinku.



## SETUP

**QUICK**: Brzo podešavanje možete primeniti za odabir željenog jezika menija, formata slike na TV-u i izlaznog audio signala.

**CUSTOM**: Osim brzog podešavanja, možete izvršiti različita dodatna podešavanja (str. 8).

**RESET**: Vraćanje podešenja menija "SETUP" na fabrički određene vrednosti.



## ZOOM\*2

Povećava prikaz do četiri puta u odnosu na izvornu veličinu. Možete pomerati prikaz tipkama **←/↑/↓/→**.



## ANGLE

Menja ugao kamere.



## CUSTOM PICTURE MODE

Podešavanje kvaliteta slike koja najbolje pristaje onome što gledate.

**STANDARD**: Prikaz standardne slike.

**DYNAMIC**: Prikaz dinamičke slike uz povećani kontrast i intenzitet boje.

**CINEMA**: : Prikaz detalja na tamnim područjima uz povećanje nivoa crne boje.

**MEMORY** →: Za detaljnije podešavanje slike.



## SHARPNESS

Naglašavanje obrisa u slici kako bi slika ispala oštrija.

**OFF**: Isključenje opcije.

1: Naglašava obrise.

2: Naglašava obrise više od podešenja 1.

\*1 Samo DVP-SR350

\*2 Za povratak na standardnu reprodukciju, odaberite "OFF" ili pritisnite CLEAR.

\*3 Način reprodukcije poništava se kad:  
– otvorite fioku diska.  
– isključite uređaj.

### ◆ Opcije za DATA diskove ili USB (samo DVP-SR350)

Opcija	Naziv opcije, funkcija
--------	------------------------



#### ALBUM

Odabir albuma sa muzičkim i slikovnim datotekama za reprodukciju.



#### FILE

Odabir slikovne datoteke za reprodukciju.



#### ALBUM

Odabir albuma sa video datotekama za reprodukciju.



#### FILE

Odabir video datoteke za reprodukciju.



#### DATE

Prikaz datuma snimanja digitalnim fotoaparatom.



#### INTERVAL\*

Određivanje trajanja prikaza pojedinačne slike slide showa.



## EFFECT\*

Odabir efekta koji će se koristiti za prelaze u slide show prikazu.

**MODE 1:** Slike se pojavljuju sa različitim efektima primenjenim slučajnim redosledom.

**MODE 2:** Slike se pojavljuju sa gornje leve prema donjoj desnoj strani.

**MODE 3:** Slike se pojavljuju sa gornje prema donjoj strani.

**MODE 4:** Slike se pojavljuju s leva udesno.

**MODE 5:** Slika se pojavljuje iz sredine ekrana.

**OFF:** Funkcija je isključena.



## MEDIA

Odabir vrste medija koji želite reprodukovati.

**VIDEO:** Reprodukција video datoteka.

**PHOTO (MUSIC):** Reprodukција slikovnih i muzičkih datoteka u slideshowu. Možete gledati slideshow sa zvukom ako su muzičke i slikovne datoteke svrstane u isti album. Ako je vreme reprodukcije muzike ili slika duže, reprodukција muzike nastavlja se bez slika i obrnuto.

**PHOTO:** Reprodukција slikovnih datoteka.

**MUSIC:** Reprodukција muzičkih datoteka.

Pritisnite SUBTITLE tokom reprodukcije muzičkih datoteka koje sadrže informacije o tekstu pesme. Uređaj podržava samo MP3 ID3 tekstove.

\* Zavisno od datoteke, možda neće biti moguće normalno funkcionisanje.

## Reprodukција VIDEO CD diska sa PBC funkcijom

Kad pokrenete reprodukciju VIDEO CD diska sa PBC (Playback control) funkcijama, prikazuje se meni za odabir.

### Za reprodukciju bez upotrebe PBC funkcije

Pritisnite ◀◀/▶▶ ili brođane tipke kad je uređaj zaustavljen za odabir zapisa, zatim pritisnite ▶ ili ENTER. Za povratak na PBC reprodukciju, dvaput pritisnite ■, zatim pritisnite ▶.

## Zaključavanje fiokе diska (Child Lock)

Možete zaključati fioku diska i sprečiti da bude greškom otvorena.

Kad je uređaj u pripravnom stanju, pritisnite redom ⏪ RETURN, ENTER i I/⏻ na daljinskom upravljaču.

Uređaj se uključuje i na displeju se pojavi poruka "L O C K" (LOCKED). Tipka ▲ na uređaju ne radi kad je aktivirana funkcija Child Lock.

### Otključavanje fiokе diska

Kad je uređaj u pripravnom stanju, ponovo pritisnite redom ⏪ RETURN, ENTER i I/⏻ na daljinskom upravljaču.

## Upravljanje TV prijemnicima pomoću daljinskog upravljača

Pomoću isporučenog daljinskog upravljača možete podešavati nivo glasnoće spojenog Sony TV prijemnika, birati ulazni signal te ga uključivati/isključivati.

Ako je vaš TV prijemnik naveden u tablici ispod, unesite kôd odgovarajućeg proizvođača. Kad zamenite baterije daljinskog upravljača, ponovo podesite odgovarajući brođani kôd.

- 1 Kad držite pritisnutom tipku TV I/⏻, pomoću brođanih tipki unesite kôd proizvođača.
- 2 Otpustite tipku TV I/⏻.

### Brođani kodovi TV prijemnika kojima se može upravljati

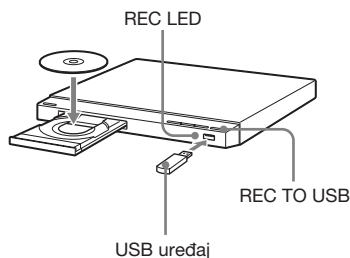
Sony	01 (standardno)
Hitachi	24
JVC	33
LG/Goldstar	76
Panasonic	17, 49
Philips	06, 08, 72
Samsung	71
Sharp	29
Toshiba	38

## Narezivanje CD-a ili kopiranje datoteka sa podacima na USB uređaj

(Samo DVP-SR350)

Možete narezivati CD ili kopirati\* datoteke sa podacima na USB uređaj. Ne možete narezivati CD ili kopirati datoteke sa podacima tokom reprodukcije diska.

\* Zavisno od diska, kopiranje možda neće biti moguće.



- 1 Stavite disk u fioku i zatim spojite USB uređaj na USB priključnicu.
- 2 Pritisnite DISPLAY.  
Pojavi se kontrolni meni.
- 3 Pritisnite **↑/↓** za odabir "REC TO USB".
- 4 Pritisnite **↑/↓** za odabir datoteka za kopiranje i zatim pritisnite ENTER.  
Pri narezivanju CD-a odaberite "DISC" ili "TRACK".  
Pri kopiranju datoteka sa podacima odaberite "DISC", "ALBUM", "TRACK" ili "FILE".  
Ako odaberete "DISC", pređite na korak 6.
- 5 Pritisnite **←/↑/↓/→** za odabir albuma, zapisa ili datoteka i zatim pritisnite ENTER.  
Pri odabiru albuma, zapisa ili datoteka trepće indikator REC LED.  
Broj odabranih albuma, zapisa ili datoteka prikazuje se na displeju u pripravnim stanju snimanja.
- 6 Pritisnite **▶**.  
Pri narezivanju CD-a ili kopiranju datoteka sa podacima indikator REC LED ostaje da svetli.  
Započinje snimanje. Prikazuje se napredak snimanja. Po završetku snimanja prikazuje se "Completed".

### Za jednostavno snimanje

Možete narezivati CD ili kopirati datoteke sa podacima jednostavnim pritiskom tipke REC TO USB. Kad pritisnete tipku REC TO USB, pojavi se odgovarajući prikaz. Pritisnite **▶** u skladu sa prikazom. Započinje snimanje.

### Za brisanje albuma ("ALBUM"), zapisa ("TRACK") ili datoteke ("FILE")

Pritisnite CLEAR. Sledite prikazanu poruku.

### Vađenje USB uređaja

Zaustavite reprodukciju, narezivanje CD-a ili kopiranje/brisanje datoteka sa podacima i zatim odspojite USB uređaj iz USB priključnice. Nemojte uklanjati USB uređaj tokom postupka jer se u protivnom mogu oštetiti podaci.


### Menjanje LUN-a

Kod nekih uređaja može se pojaviti LUN (Logical Unit Number). Za promenu LUN-a ili izbornog memorisanja, pritisnite **II ▶ ●→** kad je prikazana lista albuma ili zapisa.

### O podržanim USB uređajima

- Ovaj uređaj podržava samo USB Mass Storage Class.
- Ovaj uređaj podržava samo USB uređaje sa FAT formatom.
- Neki USB mediji možda neće raditi sa ovim uređajem.

# Meni CUSTOM

Možete podesiti razne postavke. Pritisnite DISPLAY kad je uređaj zaustavljen, odaberite  (SETUP) i zatim odaberite "CUSTOM". Prikazuje se meni CUSTOM.

## Lista menija

Opcija Naziv opcije, funkcija

 LANGUAGE SETUP

**OSD (On-Screen Display):** Za promenu jezika informacija prikazanih na ekranu.

**MENU\*<sup>1</sup>:** Promena jezika menija diska. (Samo DVD VIDEO)

**AUDIO\*<sup>1</sup>:** Za odabir jezika zvučnog zapisa. Kad odaberete "ORIGINAL", odabran je jezik koji ima prioritet na disku. (Samo DVD VIDEO)

**SUBTITLE\*<sup>1</sup>:** Za odabir jezika titlova snimljenih na DVD VIDEO disku. Kad odaberete "AUDIO FOLLOW", jezik titlova se menja u skladu sa jezikom koji ste odabrali za zvučne zapise. (Samo DVD VIDEO)

 SCREEN SETUP

**TV TYPE:** Odabir formata slike spojenog TV prijemnika.

16:9




4:3 LETTER BOX



4:3 PAN SCAN



**SCREEN SAVER:** Kad je opcija podešena na "ON", screen saver pojavljuje se kad je reprodukcija pauzirana ili zaustavljena duže od 15 minuta. Pritisnite  za isključenje screen savera.

**BACKGROUND:** Odabir pozadinske boje ili slike za TV ekran. Ako podesite "JACKET PICTURE", pojaviće se slika "GRAPHICS" čak i ako disk nema snimljenu sliku.

**LINE:** Odabir izlaza video signala.



## CUSTOM SETUP

**AUTO STANDBY:** Uključuje/isključuje funkciju Auto Standby. Ako odaberete "ON", uređaj se isključuje u pripravno stanje ako ostane zaustavljen duže od 30 minuta.

**AUTO PLAY:** Kad je opcija podešena na "ON", automatski započinje reprodukcija pri uključanju uređaja timerom (opcija).

**PAUSE MODE:** Bira sliku kad je uređaj u stanju pauze. Obično je potrebno odabrati "AUTO". Kad je izlazni signal slike u visokoj rezoluciji, odaberite "FRAME". (Samo DVD)

**TRACK SELECTION:** Pri reprodukciji DVD VIDEO diska na kojem su snimljeni višestruki audio formati (PCM, MPEG audio, DTS ili Dolby Digital), daje prioritet zvučnom zapisu koji sadrži najveći broj kanala. Ako odaberete "AUTO", dodeljen je prioritet. (Samo DVD VIDEO)

**MULTI-DISC RESUME:** Uključuje/isključuje funkciju Multi-disc Resume. Mesto zaustavljanja reprodukcije može se memorisati za do 6 različitih DVD VIDEO/VIDEO CD diskova. Ako ponovo započnete podešavanja, mesto nastavljanja se poništi.

(Samo DVD VIDEO/VIDEO CD)



## AUDIO SETUP

**AUDIO DRC (Dynamic Range Control)\*<sup>2</sup>:**

Podesite prema okruženju. Podesite na "TV MODE" kad su najtiši zvukovi neprimetni, ili podesite na "WIDE RANGE" kad su uslovi za slušanje dobri, na primer u kućnom bioskopu.

**DOWNMIX\*<sup>2</sup>:** Menja način mešanja zvuka na 2 kanala pri reprodukciji DVD-a koji poseduje zadnje elemente zvuka (kanale) ili je snimljen u Dolby Digital formatu.

Obično je potrebno odabrati "DOLBY SURROUND".

**DIGITAL OUT:** Omogućuje izlaz audio signala preko DIGITAL OUT (COAXIAL) priključnice. Ako odaberete "ON", podesite takođe sledeće: "DOLBY DIGITAL", "MPEG", "DTS" ili "48kHz/96kHz PCM".

**DOLBY DIGITAL:** Bira vrstu Dolby Digital signala. Podesite na "D-PCM" kad je uređaj spojen na audio komponentu bez ugrađenog Dolby Digital dekodera.

**MPEG:** Bira vrstu MPEG signala. Podesite na "MPEG" kad je uređaj spojen na audio komponentu sa ugrađenim MPEG dekodrom.

**DTS:** Bira vrstu DTS audio signala. Podesite na "ON" pri reprodukciji DVD VIDEO diska sa DTS zvučnim zapisima. Nemojte podešavati na "ON" kad uređaj spajate na audio komponentu bez DTS dekodera.



**48kHz/96kHz PCM:** Bira frekvenciju uzorkovanja za izlazni digitalni audio signal.  
(Samo DVD VIDEO)

- \*1 Kad odaberete "OTHERS →", odaberite i unesite kôd jezika. Pogledajte "Listu jezičkih kodova" na kraju ovog uputstva.
- \*2 Ova funkcija utiče na izlaz na sledećim priključnicama.
  - Priključnice AUDIO OUT L/R.
  - DIGITAL OUT (COAXIAL) priključnica, samo kad je funkcija "DOLBY DIGITAL" podešena na "D-PCM".
  - LINE (RGB)-TV priključnica

---

## Informacije

---

### U slučaju problema

Ako dođe do neke od sledećih poteškoća tokom upotrebe uređaja, pre nego što odnesete uređaj na servis, proučite ovo uputstvo jer vam ono može pomoći u rešavanju problema. Ako su problemi i dalje prisutni, obratite se najbližem Sony prodavcu.

---

#### Uređaj se ne uključuje.

→ Proverite da li je mrežni kabl čvrsto spojen.

---

#### Nema slike/na slici se pojavljuju smetnje.

- Ponovo čvrsto spojite spojne kablove.
- Spojni kablovi su oštećeni.
- Proverite povezanost sa TV prijemnikom i odaberite odgovarajući ulazni kanal na TV prijemniku, tako da se signal uređaja pojavi na TV ekranu.
- U meniju "SCREEN SETUP" podesite "LINE" tako da odgovara vašem TV-u.
- Disk je zaprljan ili neispravan.


---

#### Nema zvuka.

- Ponovo čvrsto spojite spojne kablove.
- Spojni kabl je oštećen.
- Uređaj se nalazi u stanju pauze ili usporene reprodukcije.
- U toku je pretraživanje prema napred ili nazad.

---

#### Daljinski upravljač ne radi.

- Baterije u daljinskom upravljaču su istrošene.
- Daljinski upravljač nije usmeren prema senzoru  daljinskog upravljača na uređaju.
- Kad pri upravljanju uređajem pritisnete više tipki u nizu, pritisnite ih 5 sekundi jednu za drugom.

---

#### Disk se ne može reprodukovati.

- Disk je stavljen naopako.  
Stavite disk sa stranom za reprodukciju okrenutom prema dole.
- Disk je iskrivljen.
- Uređaj ne može reprodukovati neke diskove.
- Regionalni kôd na DVD disku ne podudara se sa regionalnim kodom uređaja.
- Unutar uređaja se kondenzovala vlaga.
- Uređaj ne može reprodukovati snimljeni disk koji nije pravilno finalizovan.

---

## Uređaj ne radi ispravno.

→ Ako na rad uređaja utiču statički elektricitet i druge smetnje, izvucite mrežni kabl iz utičnice.

---

## Fioka diska se ne može otvoriti, a na displeju uređaja se prikazuje "LOCKED".

→ Aktivirana je funkcija Child Lock (str. 6).

---

## Fioka diska ne može da se otvori, a na displeju uređaja se prikazuje "TRAY LOCKED".

→ Obratite se najbližem Sony prodavcu ili ovlašćenom Sony servisu.

---

## Na displeju se prikazuje "C13".

→ Očistite disk mekanom krpom ili proverite njegov format.

---

## Na displeju se prikazuje "C31".

→ Pravilno stavite disk

---

## Ovaj uređaj ne prepoznaje spojeni USB medij. (Samo DVP-SR350)

→ USB uređaj nije čvrsto spojen.

→ USB uređaj ili kabl su oštećeni.

→ Niste odabrali USB mod.

---

## Format datoteke za reprodukciju

Video: MPEG-1 (Cyber-shot podaci)/MPEG-4 (jednostavan profil)\*1/Xvid

Fotografije: JPEG (DCF format)

Muzika: MP3 (osim za mp3PRO)/WMA (osim za WMA Pro)\*1, \*2/AAC\*1, \*2/LPCM/WAVE

\*1 Ne mogu se reprodukovati datoteke sa zaštitom od kopiranja (Digital Right Management).

\*2 Uređaj ne može reprodukovati kodirane datoteke, na primer Lossless.

Podržane ekstenzije: ".avi", ".mpg", ".mpeg", ".mp4", ".jpg", ".mp3", ".wma", ".m4a", ".wav"

Podržani diskovi: DVD, DVD±RW/±R/±R DL, Music CD/Super VCD, CD-R/-RW

- DATA CD diskove snimljene u skladu sa standardom ISO 9660 Level 1/Level 2, ili njegovim proširenim formatom, Joliet.
- DATA DVD diskove snimljene u skladu sa standardom UDF.

- Uređaj će reprodukovati bilo koju navedenu datoteku, čak i ako se format razlikuje. Reprodukција takvih podataka može generisati buku koja može oštetiti zvučnike.
- Za pokretanje reprodukcije medija sa složenom strukturom foldera potrebno je više vremena. Zato savetujemo da napravite albume sa najviše dve hijerarhije.
- Zavisno od uslova kodiranja/snimanja, neke video, slikovne i muzičke datoteke možda se neće moći reprodukovati.
- Za pokretanje reprodukcije i prelaz na sledeći ili drugi album/datoteku možda će biti potrebno neko vreme.
- Uređaj prepoznaje najviše 200 albuma i 600 datoteka. Kad je odabrano "PHOTO (MUSIC)", može prepoznati do 300 muzičkih datoteka i 300 slikovnih datoteka.
- Pri brisanju albuma uređaj može istovremeno izbrisati neprikazane datoteke u meniju ALBUM (samo DVP-SR350).
- Uređaj možda neće reprodukovati datoteku sastavljenu od dve ili više video datoteka.
- Uređaj ne može reprodukovati video datoteku koja je veća od 720 (širina) × 576 (visina)/2 GB.
- Zavisno od datoteke, reprodukcija se možda neće odvijati normalno. Preporučujemo vam da napravite datoteku sa nižom brzinom prenosa (bit rate).
- Uređaj možda neće pravilno reprodukovati video datoteku sa DATA CD-a snimljenu uz visoku brzinu bita. Savetujemo reprodukciju sa DATA DVD-a.
- Prilikom reprodukcije vizualnih podataka koje ne podržava MPEG-4 format, čuće se samo zvuk.

## Napomena o medijima za snimanje

Imajte na umu da nije moguća reprodukcija nekih medija za snimanje na ovom uređaju zbog nedostatka kvaliteta i uslova snimanja te fizičkom stanju diska, odnosno zbog razlike u tehnologiji i softveru snimanja. Disk se ne može reprodukovati ako nije pravilno finalizovan. Takođe nije moguća reprodukcija nekih DATA diskova snimljenih u Packet Write formatu.

## Uređaj ne može reprodukovati slike sa signalom za zaštitu od kopiranja

Snimak u DVD-VR modu sa CPRM (Content Protection for Recordable Media) zaštitom možda se neće moći reprodukovati.

## **Napomena o reprodukciji DVD i VIDEO CD diskova**

Neke funkcije reprodukcije DVD i VIDEO CD diskova mogu biti podešene od strane proizvođača softvera. Pošto ovaj uređaj reprodukuje DVD i VIDEO CD diskove prema sadržaju diska koji su napravili proizvođači softvera, neke funkcije reprodukcije možda neće biti dostupne. Takođe pogledajte uputstvo isporučeno uz DVD i VIDEO CD diskove.

## **Napomena o diskovima**

Ovaj uređaj namenjen je reprodukciji diskova koji su usklađeni sa Compact Disc (CD) standardom. DualDiscs i neki muzički diskovi kodirani sa tehnologijom zaštite autorskih prava nisu usklađeni sa Compact Disc (CD) standardom. Zato se možda neće moći reprodukovati na ovom proizvodu.

---

## **Tehnički podaci**

### **Sistem**

Laser: Poluprovodnički laser

### **Ulaz/izlaz:**

- AUDIO OUT (L/R): Phono priključnica
- DIGITAL OUT (COAXIAL): Phono priključnica
- LINE (RGB)-TV: 21-pinski
- USB (samo DVP-SR350): USB priključnica tip A, maksimalna struja 500 mA (za spajanje USB uređaja)

### **Opšte**

- Napajanje: 220-240 V AC, 50/60 Hz
- Potrošnja energije:
  - 6 W (DVP-SR150)
  - 10 W (DVP-SR350)
- Dimenzije (približno): 320 × 38 × 209 mm (širina/visina/dubina) sa delovima koji vire
- Masa (približno): 1,1 kg
- Radna temperatura: 5°C do 35°C
- Radna vlažnost: 25% do 80%

### **Isporučeni pribor**

- Daljinski upravljač (1)
- Baterije R6 (veličina AA) (2)

Specifikacije i dizajn podložni su promeni bez najave. Proizvođač ne preuzima odgovornost za eventualne štamparske greške.

## LISTA JEZIČKIH KODOVA

Kôd	Jezik	Kôd	Jezik	Kôd	Jezik	Kôd	Jezik	
1027	Afarski	1183	Irski	1347	Maorski	1507	Samoanski	
1028	Abkazijanski	1186	Škotski Gelik	1349	Makedonski	1508	Shona	
1032	Afrikaans	1194	Galicijski	1350	Malajalamski	1509	Somalijski	
1039	Amharički	1196	Guaranski	1352	Mongolski	1511	Albanski	
1044	Arapski	1203	Gudžaraski	1353	Moldavijski	1512	Srpski	
1045	Asameski	1209	Hauski	1356	Maratijski	1513	Setsvanski	
1051	Ajmarski	1217	Hindski	1357	Malajski	1514	Sesoto	
1052	Azerbejdžanski	1226	Hrvatski	1358	Malteški	1515	Sudanski	
1053	Baškirski	1229	Mađarski	1363	Burmski	1516	Švedski	
1057	Beloruski	1233	Armenski	1365	Naurski	1517	Svahili	
1059	Bugarski	1235	Interlingua	1369	Nepalski	1521	Tamilski	
1060	Biharski	1239	Interlingue	1376	Holandski	1525	Telugu	
1061	Bislamski	1245	Inupijak	1379	Norveški	1527	Tadžik	
1066	Bengalski; Bangla	1248	Indonezijski	1393	Okitanski	1528	Tai	
1067	Tibetanski	1253	Islandski	1403	(Afanski) Oromo	1529	Tigrinjski	
1070	Bretonski	1254	Italijanski	1408	Orijski	1531	Turkmenski	
1079	Katalanski	1257	Hebrejski	1417	Pandžapski	1532	Tagaloški	
1093	Korzikanski	1261	Japanski	1428	Poljski	1534	Setsvanski	
1097	Češki	1269	Jidiš	1435	Paštovski	1535	Tonga	
1103	Velški	1283	Javanski		Paštovski	1538	Turski	
1105	Danski	1287	Gruzijski	1436	Portugalski	1539	Tsonga	
1109	Nemački	1297	Kazahstanski	1463	Kečuanski	1540	Tatarski	
1130	Butanski	1298	Grenlandski	1481	Reto-romanski	1543	Tvi	
1142	Grčki	1299	Kambodžijski		Romanski	1557	Ukrajinski	
1144	Engleski	1300	Kanadski	1482	Kirundski	1564	Urdu	
1145	Esperanto	1301	Korejski	1483	Rumunski	1572	Uzbeški	
1149	Španski	1305	Kašmirski	1489	Ruski	1581	Vijetnamski	
1150	Estonski	1307	Kurdski	1491	Kinjarvandski	1587	Volapük	
1151	Baskijski	1311	Kirgiški	1495	Sanskrt	1613	Volof	
1157	Perzijski	1313	Latinski	1498	Sindi	1632	Ksosa	
1165	Finski	1326	Lingalski	1501	Sango	1665	Joruba	
1166	Fidži	1327	Laotinski	1502	Srpsko-hrvatski	1684	Kineski	
1171	Fareski	1332	Litvanski		1503	Singaleški	1697	Zulu
1174	Francuski	1334	Latvijski;		1505	Slovački		
1181	Frizijski	1345	Letiš		1506	Slovenski	1703	Neodređeno
			Malgaški					


ISO 639: 1988 (E/F) standard

## KODOVI PODRUČJA ZA FUNKCIJU PARENTAL CONTROL

Kôd	Područje	Kôd	Područje	Kôd	Područje	Kôd	Područje
2044	Argentina	2165	Finska	2362	Meksiko	2149	Španija
2047	Australija	2174	Francuska	2376	Holandija	2499	Švedska
2046	Austrija	2109	Nemačka	2390	Novi Zeland	2086	Švajcarska
2057	Belgija	2248	Indija	2379	Norveška	2528	Tajland
2070	Brazil	2238	Indonezija	2427	Pakistan	2184	Ujedinjeno Kraljevstvo
2079	Kanada	2254	Italija	2424	Filipini		
2090	Čile	2276	Japan	2436	Portugal		
2092	Kina	2304	Koreja	2489	Rusija		
2115	Danska	2363	Malezija	2501	Singapur		





 Kako biste saznali korisne savete i informacije o Sony proizvodima i uslugama, molimo posetite:  
[www.sony-europe.com/myproduct/](http://www.sony-europe.com/myproduct/)

# OVLAŠĆENI SERVISI

## SRBIJA

### **Input**

Milentija Popovića 18  
Beograd  
011 2132 877, 311 9431

### **ETC Electronic**

Ustanička 128b  
Beograd  
011 3473 530, 2894 508

### **ETC Electronic**

Pere Velimirovića 8  
Beograd  
011 3510 424, 3591 243

### **SS Digit**

Kraljice Marije 29  
Beograd  
011 3223 674, 3370 369

## CRNA GORA

### **TV Video Centar**

Save Kovačevića 153  
Podgorica  
020 620 980

### **V.T. Centar**

Seljanovo bb  
Tivat-Kotor  
032 674 422

### **TV Digital Servis**

Šukrije Međedovića  
Bijelo Polje  
050 431 399

## **Predstavništvo Sony Central and Southeast Europe Kft. Beograd**

Omladinskih Brigada 88a  
11 070 Novi Beograd  
Republika Srbija

Sony Info Centar

+381 11 228 33 00

[www.sony.rs](http://www.sony.rs)

[support.rs@eu.sony.com](mailto:support.rs@eu.sony.com)