

3D Naočare

Tehničko uputstvo

TDG-BR100/BR50

Pregled proizvoda

Možete uživati u video programima u 3D.

Za detalje o tome kako da uživate u 3D gledanju ili kako da podesite podešavanja, pogledajte uputstvo TV-a.

Specifikacije

	TDG-BR100	TDG-BR50
Težina	77 g (uključujući bateriju)	49 g (uključujući bateriju)
Tip baterije	CR2032/3V	
Vek trajanja baterije	Do 100 sati trajanja baterije Trajanje baterije će varirati u zavisnosti od korišćenja, uslova okoline (temperatura) i brenda baterije.	
Dimenzije (približno) (š × v × d)	179 × 40 × 183 mm	152 × 40 × 157 mm

Proizvođač ovog proizvoda je Sony Corporation, 1-7-1 Konan Minato-ku Tokyo, 108-0075 Japan. Ovlašćeni predstavnik za EMC i sigurnost proizvoda je Sony Deutschland GmbH, Hedelfinger Strasse 61, 70327 Stuttgart, Nemačka. Za pitanja servisa i garancije molimo pogledajte adresu datu u odvojenim dokumentima servisa ili garancije.



Odlaganje starih baterija (primenjivo u Evropskoj Uniji i drugim evropskim državama sa posebnim sistemima za odlaganje)

Ovaj znak na bateriji ili ambalaži ukazuje da se baterija isporučena sa ovim proizvodom ne sme odlagati sa kućnim otpadom. Kod nekih baterija se ovaj simbol može koristiti u kombinaciji sa hemijskom oznakom. Mogu biti dodati i hemijski simboli za živu (Hg) ili olovo (Pb) ako baterija sadrži više od 0.0005% žive ili 0.004% olova. Pravilnim zbrinjavanjem ovih baterija, pomažete u sprečavanju potencijalno negativnih posledica po okolinu i ljudsko zdravlje do kojih može doći usled nepravilnog odlaganja baterija.

Reciklažom materijala pomažete u očuvanju prirodnih izvora.

U slučaju da neki proizvod iz sigurnosnih razloga ili zbog performansi ili ispravnosti zahteva stalnu vezu sa ugrađenom baterijom, njenu zamenu treba poveriti isključivo kvalifikovanim serviserima.

Kako biste osigurali pravilno zbrinjavanje baterije, predajte dotrajali proizvod na sabirno mesto za recikliranje električne i elektronske opreme. Za sve ostale baterije, molimo pogledajte poglavlje o tome kako sigurno izvaditi bateriju iz uređaja. Odnosite je na odlagalište za recikliranje dotrajalih baterija.

Za detaljne informacije o reciklaži ovog proizvoda ili baterije, molimo kontaktirajte vašu lokalnu upravu, odlagalište otpada ili prodavnicu u kojoj ste kupili proizvod.

Odlaganje 3D Naočara



Odlaganje stare električne i elektronske opreme (primenjivo u Evropskoj Uniji i drugim evropskim državama sa posebnim sistemima za odlaganje)

Ovaj znak na proizvodu ili ambalaži ukazuje da se ovaj proizvod ne sme zbrinjavati kao kućni otpad. On treba da bude zbrinut na za tu namenu predviđenom mestu za reciklažu električne i elektronske opreme. Pravilnim zbrinjavanjem ovog proizvoda, pomažete u sprečavanju mogućih štetnih posledica po okolinu i ljudsko zdravlje, do kojih može doći usled nepravilnog odlaganja proizvoda.

Reciklažom materijala pomažete u očuvanju prirodnih izvora.

Za detaljnije informacije o reciklaži ovog proizvoda, molimo kontaktirajte vašu lokalnu upravu, odlagalište otpada ili prodavnicu u kojoj ste kupili proizvod.

Pažnja

Molimo pročitajte ovo uputstvo o sigurnosti kako biste obezbedili ličnu sigurnost i sprečili oštećenje imovine.

Mere opreza

- 3D naočare rade primajući infracrvene zrake iz 3D Sync Transmittera.
Do problema može doći ako:
 - 3D naočare nisu okrenute ka 3D Sync Transmitteru
 - Ako ima objekata koji blokiraju putanju između 3D naočara i 3D Sync Transmittera
 - Ako ima drugih uređaja u blizini koji koriste infracrvene zrake, rasveta, oprema za grejanje, itd., što može uticati na rad naočara.
- Gledajte TV koristeći 3D naočare, okrenuti direktno ka TV-u.
- 3D efekat je neodgovarajući i boja ekrana će biti promenjena ako ležite ili naginjete glavu u stranu.
- Da biste sačuvali okolinu odložite iskorišćene baterije u skladu sa vašim lokalnim zakonima i propisima.

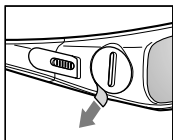
Mere sigurnosti

- Treba da koristite ovaj proizvod isključivo za gledanje 3D video snimaka na kompatibilnom Sony televizoru.
- Neki ljudi mogu osetiti neugodnost (npr. naprezanje očiju, umor, ili mučninu) pri upotrebi ovog proizvoda. Sony preporučuje da svi gledaoci prave redovne pauze dok gledaju 3D video snimke ili igraju 3D stereoskopske igre. Dužina i učestalost neophodnih pauza zavisi od osobe. Vi morate da odlučite šta je najbolje. Ako osetite bilo kakvu nelagodnost, prestanite sa upotrebom ovog proizvoda i gledanjem 3D video snimaka dok nelagodnost ne prestane; konsultujte se sa doktorom ako mislite da je neophodno. Trebalo bi takođe da pregledate (i) uputstvo za upotrebu vašeg TV-a, kao i drugih uređaja ili medija korišćenih sa vašim televizorom i (ii) naš website (<http://www.sony-europe.com/myproduct>) za najnovije informacije. Vid male dece (posebno onih mlađih od šest godina) se još uvek razvija. Konsultujte vašeg doktora (npr. pedijatra ili očnog) pre nego što dozvolite vašoj deci da gledaju 3D video snimke ili da igraju 3D stereoskopske igre. Odrasli treba da nadgledaju malu decu kako bi se uverili da prate gore navedene preporuke.
- Nemojte ispustiti ili modifikovati ove 3D naočare.
- Ako se naočare slome, držite slomljene delove daleko od usta ili očiju.
- Držite decu što dalje kada menjate baterije ili otvarate poklopac baterije. Ako dete proguta bateriju ili poklopac baterije, konsultujte doktora odmah.
- Ne bacajte u vatru baterije korišćene u 3D naočarima.
- Kada menjate bateriju, umetnite je koristeći ispravnu +/- orijentaciju.
- Koristite isključivo navedenu bateriju za ovaj proizvod: Litijumska baterija u obliku dugmeta, CR2032.
- Pazite da ne priklješćite prste u šarkama kad savijate okvire.
- Ne koristite, nemojte držati ni ostavljati 3D naočare ili bateriju blizu vatre, ili na mestima sa visokom temperaturom, npr., na direktnom suncu, ili u kolima na suncu.

Održavanje vaših naočara

- Obrišite nežno naočare mekom krpom.
- Uporne fleke mogu se ukloniti krpom malo nakvašenom rastvorom blagog sapuna i tople vode.
- Ako koristite krpom koja je prethodno hemijski tretirana, obavezno pratite uputstva na pakovanju.
- Nikada ne koristite jake rastvore za čišćenje, npr. razređivač, alkohol ili benzin.

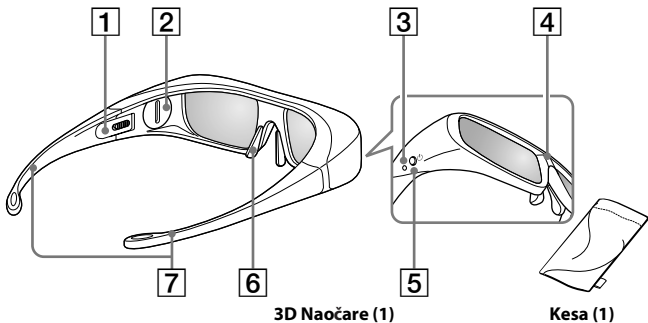
Pre upotrebe



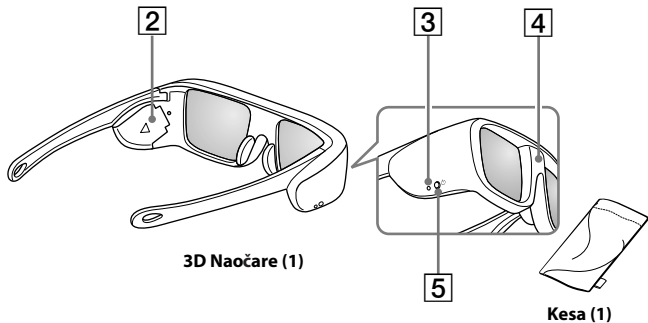
Uklonite izolatorsku foliju baterije pre korišćenja proizvoda po prvi put.

Delovi i komponente

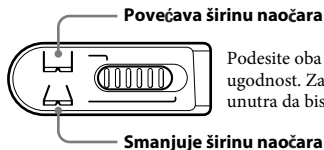
TDG-BR100



TDG-BR50



1 Klizni prekidač (samo TDG-BR100)



Podesite oba prekidača na obe strane za ugodnost. Zatvorite drške nežno ka unutra da biste podesili prekidač.

2 Poklopac baterije

Skidanje ili otvaranje poklopca kada se menja baterija.

3 LED indikator

Zatreperi jednom svake 3 sekunde: Uključeno

Zatreperi tri puta svake 3 sekunde: Prazna baterija: Kapacitet baterije je skoro istrošen.

Zatreperi tri puta: Isključeno

4 IR Senzor

Prima signale iz 3D Sync Transmittera.

Ovaj deo prima IR (infracrvene zrake) iz 3D Sync Transmittera.



Ugao ulaska IR se razlikuje u zavisnosti od rastojanja ili okoline.

Napomena

Molimo održavajte IR Senzor čistim.

5 Dugme za uključivanje

Uključeno: Pritisnite jednom

Isključeno: Držite dugme pritisnuto 2 sekunde

* Auto power off: Više od 5 minuta bez IR signala

6 jastučići (samo TDG-BR100)

Podesite jastučice za udobnost.

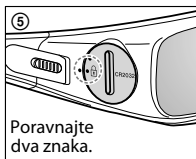
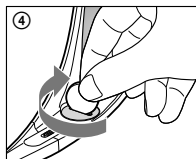
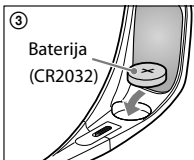
7 Drške (samo TDG-BR100)

Možete saviti (podesiti) drške za udobnost.

Zamena baterije

Ako LED ukazuje da je baterija prazna, zamenite bateriju. Koristite CR2032 bateriju.

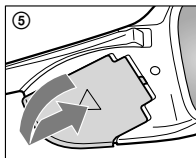
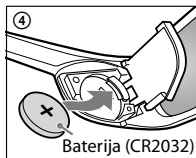
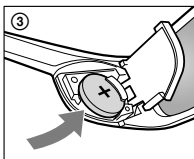
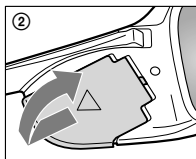
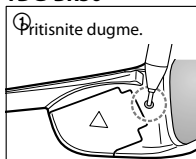
TDG-BR100



Napomena

Kad otvarate ili zatvarate poklopac baterije, postarajte se da je novčić, itd., pravilno umetnut u žleb poklopca baterije.

TDG-BR50



- Pritisnite dugme poklopca baterije vrhom olovke, i sl. (①)
- Gurnite poklopac baterije na gore da se otvori. (②)
- Gurnite poklopac baterije da se zatvori. (⑤)

Rešavanje problema

U slučaju problema, pogledajte uputstvo za upotrebu TV-a.

Input

Milentija Popovića 18
Beograd
011 2132 877, 311 9431

BG Elektronik

Dragoslava Srejsovića 1b
Beograd
011 2086 666

ETC Electronic

Ustanička 128b
Beograd
011 3473 530, 2894 508

ETC Electronic

Pere Velimirovića 8
Beograd
011 3510 424, 3591 243

SS Digit

Kraljice Marije 29
Beograd
011 3223 674, 3370 369

G.P. Electronic

Save Tekelije 23a
Zrenjanin
023 526 115

MD Servis Centar

Save Kovačevića 11a
Niš
018 524 072

JEC

Bul. Slobodana Jovanovića 28
Novi Sad
021 401 134

Nanochip

Kireška 43b
Subotica
024 554 558

Conto-T Servis

Đoka Miraševića M3
Podgorica
020 620 980

TV Video Centar

Save Kovačevića 153
Podgorica
020 620 980

V.T. Centar

Seljanovo bb
Tivat-Kotor
032 674 422

TV Digital Servis

Šukrije Međedovića
Bijelo Polje
050 431 399

**Predstavništvo Sony Central and
Southeast Europe Kft. Beograd**

Omladinskih Brigada 88a
11 070 Novi Beograd
Republika Srbija

Sony Info Centar
+381 11 228 33 00

www.sony.rs
support.rs@eu.sony.com