

# FM/MW/LW Digital Media Player

Uputstvo za upotrebu \_\_\_\_\_

Za isključenje DEMO funkcije, pogledajte stranicu 6.

DSX-S100



Iz sigurnosnih razloga, ugradite uređaj u prednju ploču vozila. Za postavljanje i povezivanje, pogledajte isporučeni priručnik za postavljanje/povezivanje.

**Obaveštenje za korisnike: sledeće informacije primenjuju se samo na opremu prodatu u zemljama koje primenjuju EU upštva**

Proizvođač ovog uređaja je Sony Corporation, 1-7-1 Konan, Minato-ku, Tokyo, 108-0075 Japan. Ovlašćeni predstavnik za EMC i sigurnost proizvoda je Sony Deutschland GmbH, Hedelfinger Strasse 61, 70327 Stuttgart, Nemačka. Za sva pitanja servisa ili garancije obratite se na adrese koje su navedene u odvojenim dokumentima koji se tiču servisa ili garancije.



**Odlaganje dotrajale električne i elektronske opreme (primenjivo u Evropskoj uniji i ostalim evropskim zemljama sa odvojenim sistemima za prikupljanje otpada)**

Ovaj simbol na proizvodu ili na ambalaži označava da se uređaj ne sme tretirati kao kućni otpad. Uređaj se treba predati na mesto za prikupljanje otpada i recikliranje električne i elektronske opreme. Pravilnim odlaganjem ovog proizvoda, pomažete u sprečavanju mogućih štetnih posledica po okolinu i ljudsko zdravlje, do kojih može doći usled nepravilnog odlaganja ovog uređaja. Recikliranjem materijala pomaže se u očuvanju prirodnih izvora. Za dodatne informacije o recikliranju ovog proizvoda, obratite se lokalnoj kancelariji, komunalnoj službi ili prodavnici u kojoj ste kupili proizvod.

ZAPPIN je zaštićeni znak firme Sony Corporation.

"WALKMAN" i "WALKMAN" logo su registrovani zaštićeni nazivi firme Sony Corporation.



Windows Media i Windows logotip su zaštićeni znaci ili registrovani zaštićeni znaci firme Microsoft Corporation u SAD-u i/ili ostalim zemljama.

iPod je zaštićeni znak firme Apple Inc., registrovan u SAD-u i ostalim zemljama.

MPEG Layer-3 tehnologija kodiranja zvuka i patenti su pod licencom firme Fraunhofer IIS and Thomson.

Ovaj proizvod je zaštićen određenim pravima intelektualnog vlasništva firme Microsoft Corporation. Upotreba ili distribucija takve tehnologije izvan ovog proizvoda je zabranjena bez dopuštenja firme Microsoft ili njene ovlašćene podružnice.

Dobavljači sadržaja upotrebljavaju tehnologiju zaštite autorskih prava za Windows Media u ovom uređaju ("WM-DRM") za zaštitu celovitosti svojih sadržaja ("Zaštićeni sadržaji") kako ne bi došlo do otuđenja njihovog intelektualnog vlasništva, uključujući copyright.

Ovaj uređaj upotrebljava WM-DRM softver za reprodukciju zaštićenih sadržaja ("WM-DRM softver"). Ako je sigurnost WM-DRM softvera unutar ovog uređaja ugrožena, vlasnici Zaštićenih sadržaja ("Secure Content vlasnici") mogu zatražiti da Microsoft povuče pravo WM-DRM softvera za nabavljanje novih licenci za kopiranje, prikazivanje i/ili reprodukciju Zaštićenog sadržaja. Opoziv ne menja sposobnost WM-DRM softvera za reprodukciju nezaštićenih sadržaja. Lista opozvanih WM-DRM softvera se učitava na uređaj svaki put kad preuzmete licencu za zaštićeni sadržaj sa interneta ili računara. Microsoft može, u skladu sa takvom licencom, takođe preuzeti liste opozvanih sadržaja na vaš uređaj u ime vlasnika zaštićenog sadržaja.

#### **Napomena o bateriji**

*Nemojte da izlažete bateriju povišenoj temperaturi, kao što je direktno sunce, vatra i sl.*

#### **Upozorenje pri ugradnji u automobile kod kojih brava za paljenje nema ACC položaj na kontaktu**

Podesite funkciju Auto Off (str. 19). Uređaj će se automatski potpuno isključiti u podešeno vreme nakon prebacivanja u pripravno stanje, što sprečava trošenje akumulatora. Ako ne podesite funkciju Auto Off, nakon gašenja motora automobila svakako pritisnite i zadržite (SOURCE/OFF) na ovom uređaju dok se ne isključi displej.

## Početak

Resetovanje uređaja	6
Isključenje DEMO prikaza	6
Podešavanje sata	6
Odvajanje prednje ploče	7
Postavljanje prednje ploče	7

## Položaj kontrola i osnovne funkcije

Glavni uređaj	8
Traženje zapisa	10
Pretraživanje zapisa po imenu — Quick-BrowZer	10
Pretraživanje zapisa slušanjem odlomaka zapisa — ZAPPIN™	11

## Radio

Memorisanje i prijem stanica	11
Automatsko memorisanje — BTM	11
Ručno memorisanje stanica	11
Prijem memorisanih stanica	11
Automatsko podešavanje	12
RDS	12
Pregled	12
Podešavanje AF i TA	12
Odabir vrste programa PTY	13
Podešavanje tačnog vremena (CT)	13

## USB uređaji

Reprodukcija USB uređaja	14
Prikazane stavke	15
Ponavljanje reprodukcije	15
Reprodukcija slučajnim redosledom	15

## iPod

Reprodukcija iPod uređaja	16
Prikazane stavke	17
Ponavljanje reprodukcije	17
Reprodukcija slučajnim redosledom	17

## Ostale funkcije

Menjanje zvučnih podešavanja	18
Podešavanje zvučnih opcija	18
Podešavanje krive ekvilajzera — EQ3	18
Podešavanje opcija — SET	18
Upotreba dodatne opreme	19
Dodatna audio oprema	19
Daljinski upravljač RM-X114	20

## Dodatne informacije

Mere opreza	20
Redosled reprodukcije MP3/WMA/AAC datoteka	20
O upozorenju "Device Inside"	20
O iPod uređaju	21
Održavanje	21
Vađenje uređaja	22
Tehnički podaci	22
U slučaju problema	23
Prikaz/poruke grešaka	25

## **Internet stranica za podršku**

**Za sva pitanja i najnovije informacije o podršci za ovaj uređaj posetite sledeću internet stranicu:**

**<http://support.sony-europe.com/>**

Tamo ćete pronaći informacije o:

- Modelima i proizvođačima kompatibilnih digitalnih audio uređaja
- Podržanim MP3/WMA/AAC datotekama

## Početak

### Resetovanje uređaja

Pre prve upotrebe uređaja, ili posle zamene akumulatora ili promene načina povezivanja, potrebno je resetovati uređaj. Odvojite prednju ploču (str. 7) i pritisnite taster RESET (str. 8) šiljatom predmetom, na primer, hemijskom olovkom.

#### **Napomena**

Pritiskom na taster RESET brišuće se podešenja sata i neki memorisani sadržaji.

### Isključenje DEMO prikaza

Možete isključiti demonstracioni prikaz koji se pojavljuje prilikom isključenja uređaja.

- 1 Pritisnite i zadržite taster za odabir.**  
Pojava se meni za podešavanje.
- 2 Pritisnite taster za odabir više puta, sve dok se ne pojavi "DEMO".**
- 3 Okrenite regulator za odabir "DEMO-OFF".**
- 4 Pritisnite i zadržite taster za odabir.**  
Podešavanje je dovršeno i displej se vraća na normalan mod reprodukcije/prijema.

## Podešavanje sata

Sat upotrebljava 24-satni sistem prikaza vremena.

- 1 Pritisnite i zadržite taster za odabir.**  
Pojava se meni za podešavanje.
- 2 Pritisnite taster za odabir više puta, sve dok se ne pojavi "CLOCK-ADJ".**
- 3 Pritisnite +▶▶▶.**  
Brojevi sata trepere.
- 4 Okrenite regulator za podešavanje sata i minuta.**  
Za pomeranje indikatora brojeva, pritisnite -|◀◀◀/▶▶▶|.
- 5 Nakon podešavanja minuta, pritisnite taster za odabir.**  
Podešavanje je dovršeno i sat se aktivira.

Za prikaz sata, pritisnite (DSPL). Ponovo pritisnite (DSPL) za povratak na prethodni prikaz.

#### **Savet**

Sat možete podesiti automatski pomoću RDS opcije (str. 13).

## Odvajanje prednje ploče

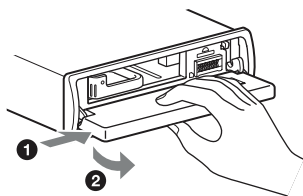
Možete odvojiti prednju ploču ovog uređaja kako biste sprečili krađu.

### Alarm

Ako okrenete ključ u položaj OFF bez skidanja prednje ploče, alarm će se oglasiti na nekoliko sekundi.

Alarm će se oglasiti samo ako koristite ugrađeno pojačalo.

- 1 Pritisnite i zadržite** **(SOURCE/OFF)**.  
Uređaj se isključuje.
- 2 Pritisnite** **(OPEN)**.  
Prednja ploča se spušta.
- 3 Pomerite prednju ploču udesno i zatim lagano izvucite njen levi kraj.**

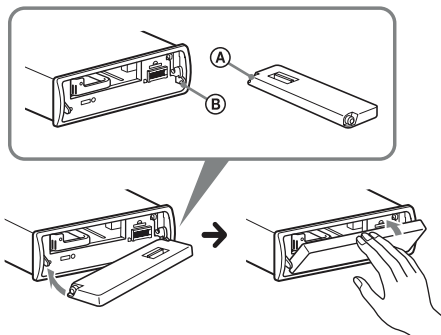


### Napomene

- Nemojte ispuštati niti jako pritiskati prednju ploču ili displej.
- Prednju ploču nemojte izlagati toploti/visokim temperaturama niti vlazi. Izbegavajte ostavljanje ploče u parkiranom automobilu ili na prednjoj/zadnjoj ploči.
- Ako se na displeju pojavi poruka "DEVICE INSIDE" ili treperi LED lampica upozorenja Device Inside, odvojite prednju ploču i izvadite USB uređaj ili iPod.

## Postavljanje prednje ploče

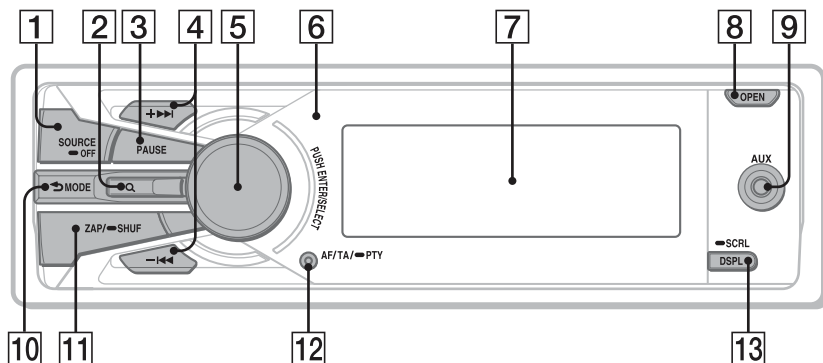
Pričvrstite deo **(A)** prednje ploče na osovinu **(B)** uređaja, zatim lagano gurnite levu stranu. Pritisnite **(SOURCE/OFF)** na uređaju za uključivanje.



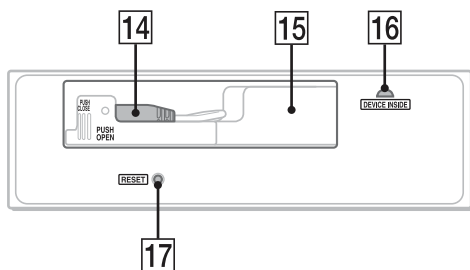
### Napomena

Ne stavljajte ništa na unutrašnju površinu prednje ploče.

## Glavni uređaj



## Bez prednje ploče



Ovaj odeljak sadrži uputstva o položaju kontrola i osnovnim funkcijama.

Za detalje, pogledajte navedene stranice.

### 1 Taster SOURCE/OF

Pritisnite za uključenje/promenu izvora (Radio/USB/AUX).

Pritisnite na 1 sekund za isključenje uređaja. Pritisnite na 2 sekunde ili više za isključenje uređaja i prikaza na displeju.

### 2 Taster Q (BROWSE) str. 10, 11

Za prikaz liste (radio); pokretanje Quick-BrowZer moda (USB).

### 3 Taster PAUSE

Za pauzu reprodukcije. Za poništenje, pritisnite ponovo.

### 4 Tasteri +>>I/-<<<

**Radio:**

Za automatsko podešavanje stanica (pritisnite); ručno podešavanje stanica (pritisnite i zadržite).

**USB:**

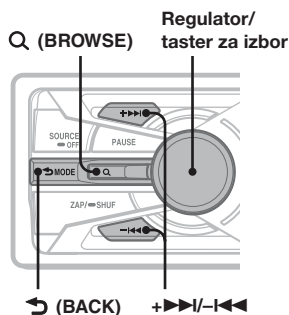
Za preskakanje zapisa (pritisnite); preskakanje više zapisa (pritisnite, zatim pritisnite ponovo unutar 1 sekunde i zadržite); pretraživanje zapisa unazad/unapred (pritisnite i zadržite).



- 5 Regulator/taster za izbor** str. 18  
Za podešavanje glasnoće (okrenite); izbor stavki za podešavanje (pritisnite i okrenite).
- 6 Senzor daljinskog upravljača**
- 7 Displej**
- 8 Taster OPEN** str. 7
- 9 AUX ulazni priključak** str. 19  
Za spajanje prenosnog audio uređaja.
- 10 Taster ↶ (BACK)/MODE** str. 10, 11, 18  
Za povratak na prethodni prikaz/izbor talasnog područja (FM/MW/LW).
- 11 Taster ZAP/SHUF** str. 11, 15, 17  
Za aktiviranje ZAPPIN™ moda (pritisnite), pokretanje moda reprodukcije slučajnim redosledom (pritisnite i zadržite).
- 12 Taster AF (Alternative Frequencies)/ TA (Traffic Announcement)/ PTY (Program Type)** str. 12, 13  
Za izbor AF i TA (pritisnite) ili izbor PTY (pritisnite i zadržite) u RDS sistemu.
- 13 Taster DSPL (displej)/SCRL (pomeranje)** str. 12, 15, 17  
Za promenu prikazanih stavki (pritisnite); pomeranje prikazane stavke (pritisnite i zadržite).
- 14 USB priključak** (smešten na otvoru) TUNE TRAY) str. 14, 16  
Za spajanje USB uređaja.
- 15 TUNE TRAY** str. 14, 16  
Otvor za USB uređaj ili iPod.
- 16 LED lampica upozorenja Device Inside** str. 20
- 17 Taster RESET** str. 6

### Pretraživanje zapisa po imenu — Quick-BrowZer

Možete jednostavno pretraživati zapise na USB uređaju prema kategorijama.



- 1 Pritisnite Q (BROWSE).**  
Uređaj prelazi u Quick-BrowZer mod, pa se pojavi lista kategorija za pretraživanje.
- 2 Okrenite regulator za izbor željene kategorije pretraživanja, zatim pritisnite za potvrdu.**
- 3 Ponovite korak 2 dok ne odaberete željeni zapis.**  
Pokreće se reprodukcija.

#### Za povratak na prethodni prikaz

Pritisnite ↶ (BACK).

#### Za izlaz iz Quick-BrowZer moda

Pritisnite Q (BROWSE).

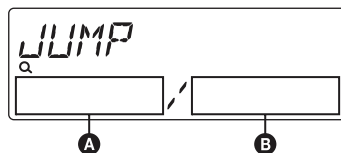
#### Napomena

Kod prelaska u Quick-BrowZer mod, isključuju se funkcije ponavljanja i reprodukcije slučajnim redosledom.

### Pretraživanje preskakanjem opcija — Jump mod

Kad se unutar kategorije nalazi veliki broj opcija, možete brzo potražiti željenu opciju.

- 1 Pritisnite +||| u Quick-BrowZer modu.**  
Pojavi se sledeći prikaz.



- A** Broj trenutne stavke
- B** Ukupan broj opcija na trenutnom nivou

Zatim se pojavi naziv opcije.

- 2 Okrenite regulator za izbor željene opcije, ili opcije koja je blizu željene.**  
Pretraživanjem se preskače po 10% od ukupnog broja opcija.
- 3 Pritisnite taster za izbor.**  
Displej se vraća u Quick-BrowZer mod i prikaže se odabrana stavka.
- 4 Okrenite regulator za izbor željene opcije i zatim ga pritisnite.**  
Reprodukcija počinje ukoliko je odabrana stavka zapisa.

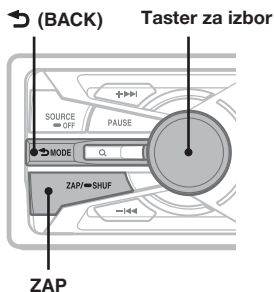
#### Za izlaz iz Jump moda

Pritisnite ↶ (BACK) ili -|||.

## Pretraživanje zapisa slušanjem odlomka zapisa — ZAPPIN™

Reprodukcijom kratkih odlomaka zapisa na USB uređaju redom, možete tražiti zapis koji želite da slušate.

ZAPPIN mod je prikladan za traženje zapisa tokom reprodukcije slučajnim redosledom ili ponavljanja reprodukcije slučajnim redosledom.

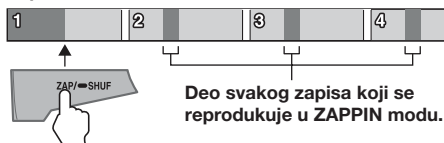


### 1 Pritisnite **ZAP/SHUF** tokom reprodukcije.

Nakon što se na displeju pojavi "ZAPPIN", reprodukcija počinje od odlomka sledećeg zapisa.

Odlomak se reprodukuje u podešenom vremenu, zatim se začuje "klik" i počinje sledeći odlomak.

#### Zapis



### 2 Pritisnite taster za izbor ili **ZAP/SHUF** za vreme reprodukcije zapisa koji želite da slušate.

Zapis koji ste odabrali reprodukuje se od početka u modu normalne reprodukcije. Za ponovno pretraživanje zapisa u ZAPPIN modu, ponovite korake 1 i 2.

#### Saveti

- Možete odabrati trajanje reprodukcije, između oko 6 sekundi/15 sekundi/30 sekundi (str. 19). Ne možete odabrati odlomak zapisa za reprodukciju.
- Pritisnite **+>>>/-<<<** u ZAPPIN modu za preskakanje zapisa.
- Za potvrdu zapisa za reprodukciju, takođe možete pritisnuti **(BACK)**.

## Radio

### Memorisanje i prijem stanica

#### Op rez

Kod podešavanja za vreme vožnje, koristite Best Tuning Memory (BTM) kako biste sprečili eventualne saobraćajne nezgode.

### Automatsko memorisanje — BTM

#### 1 Pritisnite **(SOURCE/OFF)** više puta dok se ne pojavi "TUNER".

Za promenu talasnog područja, pritisnite **(MODE)** više puta. Možete odabrati FM1, FM2, FM3, MW ili LW.

#### 2 Pritisnite i zadržite taster za izbor.

Pojavi se meni za podešavanje.

#### 3 Pritisnite taster za izbor više puta, sve dok se ne pojavi "BTM".

#### 4 Pritisnite **+>>>**.

Uređaj memoriše stanice redosledom njihovih frekvencija.

Kad je stanica memorisana, začuje se zvučni signal.

### Ručno memorisanje stanica

#### 1 Tokom prijema stanice koju želite da memorišete, pritisnite **Q (BROWSE)**.

Pojavi se lista memorisanih stanica.

#### 2 Okrenite regulator za izbor programskog broja.

#### 3 Pritisnite i zadržite taster za izbor dok se ne pojavi "MEMORY".

#### Napomena

Ako pokušate da memorišete drugu stanicu pod istim brojačnim tasterom, prethodno memorisana stanica se briše.

#### Savet

Kad memorišete RDS stanicu, memorišaćete i podešenja AF/TA (str. 12).

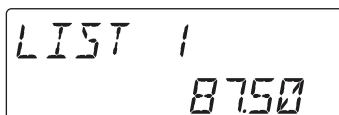
### Prijem memorisanih stanica

Možete odabrati stanicu za prijem putem liste.

#### 1 Odaberite talasno područje, zatim pritisnite **Q (BROWSE)**.

Pojavi se lista memorisanih stanica.

#### 2 Okrenite regulator sve dok se ne pojavi željena stanica.



### 3 Pritisnite taster za izbor za prijem stanice.

Prikaz se vraća na normalan mod prijema.

## Automatsko podešavanje

### 1 Odaberite talasno područje, zatim pritisnite +▶▶/!◀◀ za pretraživanje stanica.

Pretraživanje se zaustavlja kad uređaj podesi stanicu. Ponovite ovaj postupak sve dok ne podesite željenu stanicu.

#### Savet

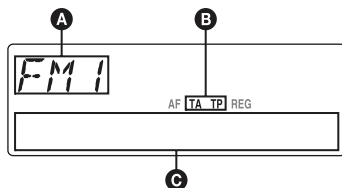
Ako znate frekvenciju stanice, pritisnite i zadržite +▶▶/!◀◀ za traženje približne frekvencije, zatim pritisnite +▶▶/!◀◀ više puta za precizno podešavanje željene frekvencije (ručno podešavanje).

## RDS

### Pregled

"Radio Data System" (RDS) je sistem emitovanja koji FM stanicama omogućava slanje dodatne digitalne informacije zajedno sa radio signalom.

### Prikazane stavke



**A** Talasno područje, funkcija

**B** TA/TP\*1

**C** Frekvencija\*2 (naziv stanice), programski broj, sat, RDS podaci

\*1 "TA" treperi tokom informacija o prometu. "TP" svetli kad je podešena takva stanica.

\*2 Tokom prijema RDS stanice, levo od oznake frekvencije se prikazuje "\*"

Za promenu prikazanih stavki **A**, **C**, pritisnite (DSPL).

### RDS usluge

RDS vam nudi i druge pogodnosti poput:

#### AF (alternativne frekvencije)

Izbor i podešavanje stanice najjačeg signala. Pomoću ove funkcije možete stalno slušati isti program tokom dugotrajnih putovanja bez potrebe ručnog podešavanja iste stanice.

**TA** (saobraćajna obaveštenja)/**TP** (saobraćajni program). Pruža trenutne informacije o saobraćaju u vidu obaveštenja ili programa. U slučaju prijema bilo kakvog saobraćajnog obaveštenja/programa, trenutno odabrani izvor se prekida.

#### PTY (vrste programa)

Prikazuje trenutno odabranu vrstu programa. Takođe traži odabranu vrstu programa.

#### CT (tačno vreme)

Podaci o tačnom vremenu dobijeni RDS prijemom podešavaju sat.

#### Napomene

- Zavisno od zemlje/regije, sve RDS funkcije možda neće biti dostupne.
- RDS funkcija neće raditi ispravno ako je signal slab ili stanica ne emituje RDS podatke.

## Podešavanje AF i TA

### 1 Pritisnite (AF/TA) više puta dok se ne pojavi željeno podešenje.

Odaberite	Za
AF-ON	uključenje AF i isključenje TA.
TA-ON	uključenje TA i isključenje AF.
AF, TA-ON	uključenje AF i TA.
AF, TA-OFF	isključenje AF i TA.

## Memorisanje RDS stanica sa funkcijama AF i TA

RDS stanice možete memorisati tako da istovremeno memorišete i funkcije AF/TA. Ako koristite funkciju BTM, samo RDS stanice se memorišu sa istim AF/TA podešenjima.

Kod ručnog memorisanja možete memorisati RDS stanice i one koje to nisu sa funkcijama AF/TA za svaku.

### 1 Podesite funkciju AF/TA, zatim memorišite stanicu pomoću BTM ili ručno.

## Prijem hitnih obaveštenja

Ako je uključena funkcija AF ili TA, uređaj se automatski prebacuje na prijem hitnih saobraćajnih obaveštenja i prekida trenutno odabran izvor.

#### Savet

Ako podesite glasnoću tokom saobraćajnih obaveštenja, ta glasnoća će se memorišati za buduća obaveštenja, nezavisno od normalne glasnoće.

## Slušanje lokalnog programa — REG

Kad je AF funkcija uključena: fabrička podešenja ovog uređaja ograničavaju prijem na određeno područje, zbog toga nije moguć prelaz na drugu lokalnu stanicu sa jačom frekvencijom.

Ako napustite područje prijema tog lokalnog programa, podesite opciju "REG-OFF" u meniju tokom FM prijema (str. 19).

### Napomena

Ova funkcija ne radi u Velikoj Britaniji i nekim drugim područjima.

---

## Izbor vrste programa PTY

- 1 Pritisnite i zadržite (AF/TA) (PTY) tokom FM prijema.



Ako stanica odašilje PTY podatke, pojavljuje se oznaka trenutne vrste programa.

- 2 Pritisnite (AF/TA) (PTY) više puta dok se ne pojavi željena vrsta programa.

- 3 Pritisnite +>>>/-<<<.

Uređaj počinje da traži stanicu koja prenosi odabranu vrstu programa.

## Vrste programa

**NEWS** (novosti), **AFFAIRS** (vesti), **INFO** (informacije), **SPORT** (sport), **EDUCATE** (obrazovni program), **DRAMA** (dramski program), **CULTURE** (kultura), **SCIENCE** (nauka), **VARIED** (razno), **POP M** (popularna muzika), **ROCK M** (rok muzika), **EASY M** (lagana muzika), **LIGHT M** (lagana klasična muzika), **CLASSICS** (klasična muzika), **OTHER M** (druge vrste muzike), **WEATHER** (vremenska prognoza), **FINANCE** (finansije), **CHILDREN** (dečiji program), **SOCIAL A** (društvene teme), **RELIGION** (verski program), **PHONE IN** (telefonska javljanja), **TRAVEL** (putovanja), **LEISURE** (dokolica), **JAZZ** (džez muzika), **COUNTRY** (kantri muzika), **NATION M** (narodna muzika), **OLDIES** (evergrini), **FOLK M** (folklorna muzika), **DOCUMENT** (dokumentarni program)

### Napomena

Ovu funkciju ne možete koristiti u nekim zemljama/ regijama u kojima PTY (vrsta programa) podaci nisu dostupni.

---

## Podešavanje tačnog vremena (CT)

- 1 Podesite "CT-ON" u meniju (str. 18).

### Napomene

- Funkcija CT možda neće raditi, čak i kod prijema RDS stanice.
- Između vremena podešenog funkcijom CT i stvarnog vremena će možda biti razlike.

## USB uređaji

Za detalje o podržanim USB uređajima, posetite Internet stranicu za korisničku podršku.

### Internet stranica za podršku

<http://support.sony-europe.com/>

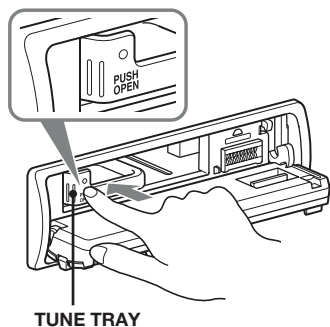
- Mogu se koristiti USB uređaji vrste MSC (Mass Storage Class) i MTP (Media Transfer Protocol) koji podržavaju USB standard.
- Odgovarajući kodek je MP3 (.mp3), WMA (.wma) i AAC (.m4a).
- Preporučena je izrada sigurnosnih kopija sadržaja USB uređaja.

### Napomene

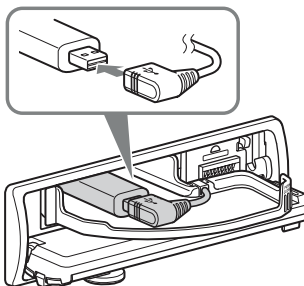
- Spojite USB uređaj nakon pokretanja motora. Zavisno od USB uređaja, može doći do nepravilnosti u radu ili oštećenja ukoliko se spoji pre pokretanja motora.
- U slot TUNE TRAY nemojte stavljati mobilni telefon ili uređaj sa funkcijama bežične komunikacije jer se tako prijem signala ili komunikacija mogu prekinuti.
- Ne ostavljajte USB uređaj u parkiranom automobilu, jer može doći do nepravilnosti u radu.

## Reprodukcija USB uređaja

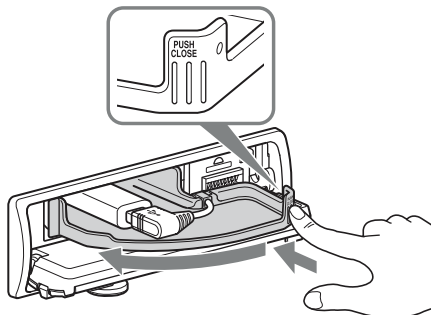
- 1 Pritisnite **OPEN**.  
Prednja ploča se spušta.
- 2 Pritisnite taster **PUSH OPEN** na slotu **TUNE TRAY**.  
Slot TUNE TRAY se polako otvara.



- 3 Spojite USB uređaj na USB priključak.



- 4 Pritisnite taster **CLOSE** na slotu **TUNE TRAY** kako biste ga zatvorili.



- 5 Zatvorite prednju ploču.  
Pokreće se reprodukcija.

Ako je USB uređaj već spojen, za pokretanje reprodukcije pritisnite **SOURCE/OFF** više puta dok se ne prikaže "USB".

Pritisnite **SOURCE/OFF** na 1 sekund za završavanje reprodukcije.

## Uklanjanje USB uređaja

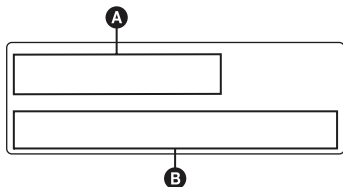
- 1 Zaustavite reprodukciju na USB uređaju.
- 2 Pritisnite **OPEN**.
- 3 Pritisnite taster **PUSH OPEN** na slotu **TUNE TRAY**.
- 4 Uklonite USB uređaj.
- 5 Uvucite slot TUNE TRAY i zatvorite prednju ploču.

### Napomene

- Nemojte vaditi USB uređaj tokom reprodukcije jer može doći do oštećenja USB podataka.
- Na slot TUNE TRAY nemojte stavljati uređaje koji nisu USB, kao ni strane predmete poput metalnog novca, ključeva, kreditnih kartica, posuda sa tečnom i ostalim predmetima itd.
- Na slot TUNE TRAY nemojte stavljati zapaljive predmete poput upaljača jer to može da prouzrokuje pojavu dima, požar ili drugu nezgodu.

- Dimenzije slota: Približno 65 × 17 × 118 mm (š/v/d)
- Ako se sâm USB uređaj ili u kombinaciji sa USB kablom teško stavlja u slot TUNE TRAY, možda je veći od slota.  
Nemojte silom pritiskati slot TUNE TRAY ili USB kabl.
- Korisnicima WALKMANA savetujemo upotrebu dodatno nabavljivog adaptera XA-50WM. On je namenjen upotrebi samo sa ovim uređajem i ne biste trebali da ga koristite sa drugim USB uređajima.
- Ovaj uređaj ne prepoznaje USB uređaje spojene putem USB haba.
- Uvucite slot TUNE TRAY i zatvorite prednju ploču pre reprodukcije jer se u slučaju zapinjania ili slično u vozilu može oštetiti.
- Ako prednja ploča ne može da se otvori do kraja zbog oblika ploče sa instrumentima i položaja ugradnje odvojite je i otvorite slot TUNE TRAY ručno. Za informacije o odvajanju prednje ploče, pogledajte str. 7.
- Izuzetno je opasno spajati ili uklanjati USB uređaj tokom vožnje.

## Prikazane stavke



- A** Izvor, naziv zapisa, ime izvođača, naziv albuma
- B** Naziv zapisa, ime izvođača, broj albuma\*, naziv albuma, broj zapisa/proteklo vreme reprodukcije, sat

\* Broj albuma se prikazuje samo kad se promeni album.

Za promenu prikazanih stavki **A**, **B**, pritisnite **(DSPL)**.

### Napomene

- Prikazane stavke mogu se razlikovati, zavisno od USB uređaja, formata snimanja i podešenja. Za dodatne informacije, posetite stranicu za korisničku podršku.
- Najveći broj podataka koji se mogu prikazati.
  - folder (albuma): 128
  - datoteka (zapisa) po folderu: 500
- Možda će trebati neko vreme da se pokrene reprodukcija, zavisno od količine snimljenih podataka.
- DRM (Digital Rights Management) datoteke možda neće moći da se reprodukuju.
- Tokom reprodukcije ili brzog pretraživanja unapred/unazad VBR (varijabilna brzina bita) MP3/WMA/AAC datoteke, proteklo vreme reprodukcije možda neće biti ispravno prikazano.
- Reprodukcija sledećih MP3/WMA/AAC datoteka nije podržana.
  - lossless kompresija
  - datoteke koje su zaštićene od kopiranja

## Ponavljanje reprodukcije

- 1 Tokom reprodukcije pritisnite i zadržite taster za izbor.**  
Pojavi se meni za podešavanje.
- 2 Pritisnite taster za izbor više puta, sve dok se ne pojavi "REPEAT".**
- 3 Okrenite regulator za izbor načina reprodukcije.**
- 4 Pritisnite i zadržite taster za izbor.**  
Podešenje je dovršeno i displej se vraća na normalan mod reprodukcije.

Odaberite	Za
REPEAT-TRK	ponavljanje reprodukcije zapisa.
REPEAT-ALB	ponavljanje reprodukcije albuma.

Za povratak na mod normalne reprodukcije, odaberite "REPEAT OFF".

## Reprodukcija slučajnim redosledom

- 1 Tokom reprodukcije, pritisnite i zadržite (ZAP/SHUF).**  
Donji deo displeja počinje da treperi.
- 2 Pritisnite (ZAP/SHUF) više puta dok se ne pojavi željeno podešenje.**



Odaberite	Za
ALBUM	reprodukciju albuma slučajnim redosledom.
DEVICE	reprodukciju svih zapisa na uređaju slučajnim redosledom.

Posle 3 sekunde podešenje je dovršeno.

Za povratak na mod normalne reprodukcije, odaberite "OFF".

## iPod

Za detalje o kompatibilnosti vašeg iPod uređaja, pogledajte "O iPod uređaju" na str. 21 ili posetite Internet stranicu za korisničku podršku.

U ovim uputstvima za upotrebu, "iPod" se koristi kao opšti naziv za iPod funkcije na iPod i iPhone uređaju, osim ako nije drugačije navedeno u tekstu ili na slikama.

### Internet stranica za podršku

<http://support.sony-europe.com/>

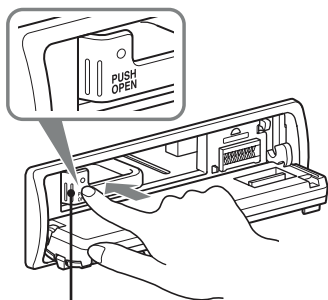
#### Napomene

- Na slot TUNE TRAY nemojte stavljati mobilni telefon ili uređaj sa funkcijama bežične komunikacije jer se tako prijem signala ili komunikacija mogu prekinuti.
- Ne ostavljajte iPod u parkiranom automobilu, jer može doći do nepravilnosti u radu.

## Reprodukcija iPod uređaja

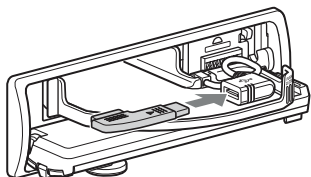
Pre spajanja iPod uređaja, stišajte glasnoću na uređaju.

- 1 Pritisnite **OPEN**.  
Prednja ploča se spušta.
- 2 Pritisnite taster **PUSH OPEN** na slotu **TUNE TRAY**.  
Slot TUNE TRAY se polako otvara.

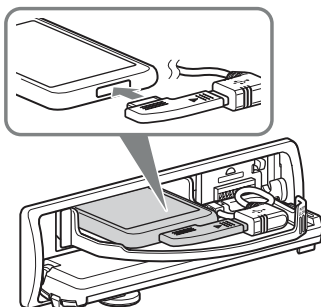


TUNE TRAY

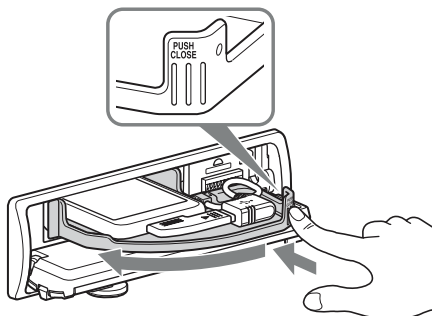
- 3 Spojite isporučeni adapter na USB priključak.



- 4 Spojite iPod na isporučeni adapter.



- 5 Pritisnite taster **CLOSE** na slotu **TUNE TRAY** kako biste ga zatvorili.



- 6 Zatvorite prednju ploču.  
iPod se automatski uključi i na iPod ekranu se pojavi sledeći prikaz.\*



Zapisi na iPod uređaju automatski se reprodukuju, od mesta na kojem ste zaustavili reprodukciju.

Ako je iPod već spojen, za pokretanje reprodukcije pritisnite **SOURCE/OFF** više puta dok se ne prikaže "USB". (Kad je prepoznat iPod uređaj, na displeju se prikaže "IPOD".)

\* Prikaz se razlikuje, zavisno od iPoda, ili se možda neće pojaviti ako ste spojili iPod touch.

- 7 Podesite glasnoću.

Pritisnite **SOURCE/OFF** na 1 sekund za zaustavljanje reprodukcije.



## Odvajanje iPod uređaja

- 1 Zaustavite reprodukciju iPod uređaja.
- 2 Pritisnite **(OPEN)**.
- 3 Pritisnite PUSH OPEN na slotu TUNE TRAY.
- 4 Odvojite iPod.
- 5 Uvucite slot TUNE TRAY i zatvorite prednju ploču.

### Napomene

- Nemojte vaditi iPod tokom reprodukcije jer može doći do oštećenja podataka.
- Na slot TUNE TRAY nemojte stavljati uređaje koji nisu iPod, kao ni strane predmete poput novca, ključeva, kreditnih kartica, posuda sa tečnostima itd.
- Na slot TUNE TRAY nemojte stavljati zapaljive predmete poput upaljača jer to može prouzrokovati pojavu dima, požar ili drugu nezgodu.
- Za iPod koristite isporučeni adapter XA-50IP. On je namenjen upotrebi samo sa ovim uređajem i ne biste trebali da ga koristite sa drugim USB uređajima.
- Ovaj uređaj ne prepoznaje iPod uređaje spojene putem USB haba.
- Uvucite slot TUNE TRAY i zatvorite prednju ploču pre reprodukcije jer se u slučaju zapinjanja ili slično u vozilu može oštetiti.
- Ako se prednja ploča ne može otvoriti do kraja zbog oblika ploče sa instrumentima i položaja ugradnje, odvojite je i otvorite slot TUNE TRAY ručno. Za informacije o odvajanju prednje ploče, pogledajte str. 7.
- Izuzetno je opasno spajati ili uklanjati iPod u vožnji.

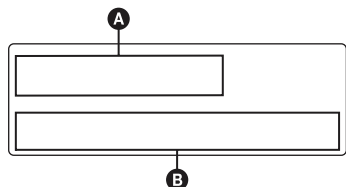
### Saveti

- Kad je ključ okrenut u položaj ACC i uređaj je uključen, baterija iPod uređaja se puni.
- Ako odvojite iPod tokom reprodukcije, na displeju uređaja se prikaže "NO DEV".

## Mod nastavljanja reprodukcije

Kad je spojen iPod, način reprodukcije ovog uređaja menja se u mod nastavljanja reprodukcije i reprodukcija počinje u modu koji je podešen na iPod uređaju. U modu nastavljanja reprodukcije, ne može se pokrenuti ponavljanje reprodukcije niti reprodukcija slučajnim redosledom.

## Prikazane stavke



- A** Izvor, naziv zapisa, ime izvođača, naziv albuma
- B** Naziv zapisa, ime izvođača, naziv albuma, broj zapisa/proteklo vreme reprodukcije, sat

Za promenu stavki **A**, **B**, pritisnite **(DSPL)**.

### Savet

Kad se promeni album/podcast/žanr/izvođač/lista za reprodukciju, na kratko se pojavi njihov broj.

### Napomena

Neka slova memorisana na iPod uređaju možda neće biti prikazana pravilno.

## Ponavljanje reprodukcije

- 1 Tokom reprodukcije pritisnite i zadržite taster za izbor. Pojavi se meni za podešavanje.
- 2 Pritisnite taster za izbor više puta, sve dok se ne pojavi "REPEAT".
- 3 Okrenite regulator za izbor načina reprodukcije.
- 4 Pritisnite i zadržite taster za izbor. Podešenje je dovršeno i displej se vraća na normalan mod reprodukcije.

Odaberite	Za ponavljanje
REPEAT-TRK	reprodukcije zapisa.
REPEAT-ALB	reprodukcije albuma.
REPEAT-PCS	reprodukcije podcasta.
REPEAT-ART	reprodukcije odabranog izvođača.
REPEAT-PLY	reprodukcijske liste.
REPEAT-GNR	reprodukcije odabranog žanra.

Za povratak na mod normalne reprodukcije, odaberite "REPEAT OFF".

## Reprodukcija slučajnim redosledom

- 1 Tokom reprodukcije, pritisnite i zadržite **(ZAP/SHUF)**. Donji deo displeja počinje da treperi.
- 2 Pritisnite **(ZAP/SHUF)** više puta dok se ne pojavi željeno podešenje.



Odaberite	Za reprodukciju
ALBUM	albuma slučajnim redosledom.
PODCAST	podcasta slučajnim redosledom.
ARTIST	odabranog izvođača sluč. redosledom.
PLAYLIST	reprodukcijske liste sluč. redosledom.
GENRE	odabranog žanra sluč. redosledom.
DEVICE	svih zapisa na uređaju slučajnim redosledom.

Posle 3 sekunde podešenje je dovršeno.

Za povratak na mod normalne reprodukcije, odaberite "OFF".

## Ostale funkcije

### Menjanje zvučnih podešenja

#### Podešavanje zvučnih opcija

- 1 Pritisnite taster za izbor više puta, sve dok se ne pojavi željena stavka.
- 2 Okrenite regulator za podešavanje odabrane stavke.
- 3 Pritisnite ↵ (BACK).  
Podešenje je dovršeno i displej se vraća na normalan mod reprodukcije/prijema.

Mogu se podesiti sledeće opcije (za detalje pogledajte navedene stranice):

#### EQ3

Za izbor krive ekvilajzera između 7 podešenja (XPLOD, VOCAL, EDGE, CRUISE, SPACE, GRAVITY, CUSTOM ili OFF).

#### DSO (Dynamic Soundstage Organizer)

Stvara utisak okruženosti zvukom.

Za izbor DSO moda: "1", "2", "3" ili "OFF". Što je broj veći, efekat je naglašeniji.

#### LOW\*<sup>1</sup>, MID\*<sup>1</sup>, HIGH\*<sup>1</sup> (str. 18)

#### BALANCE

Podešava ravnotežu zvuka između levih i desnih zvučnika.

#### FADER

Podešava relativan nivo između prednjih i zadnjih zvučnika.

#### SUB\*<sup>2</sup> (Glasnoća subwoofera)

Podešava glasnoću subwoofera.

#### AUX LV\*<sup>3</sup> (AUX razina)

Podešava nivo glasnoće svake od spojenih komponenti: "+18 dB" – "0 dB" – "-8 dB".  
Ovime se izbegava pojedinačno podešavanje razlike glasnoće.

\*1 Kad je podešenje EQ3 aktivirano.

\*2 Kad je audio izlaz podešen na "SUB-OUT" (str. 19).  
Opcija "ATT" je prikazana pri najnižem podešenju i može se podesiti do nivoa 21.

\*3 Kad je aktiviran AUX izvor (str. 19).

## Podešavanje krive ekvilajzera

### — EQ3

Podešenje "CUSTOM" unutar EQ3 omogućava izradu vašeg podešenja ekvilajzera.

- 1 Odaberite izvor, zatim pritisnite taster za izbor više puta kako biste odabrali "EQ3".
- 2 Okrenite regulator za izbor "CUSTOM".
- 3 Pritisnite taster za izbor više puta, dok se ne pojavi "LOW", "MID" ili "HI".
- 4 Okrenite regulator za podešavanje odabrane stavke.  
Glasnoća se može podešavati u koracima od 1 dB, između -10 dB i +10 dB.



Ponovite korake 2 i 3 za podešavanje krive ekvilajzera.

Za resetovanje krive ekvilajzera na fabrička podešenja, pritisnite i zadržite taster za izbor pre završetka podešavanja.

#### 5 Pritisnite ↵ (BACK).

Podešenje je dovršeno i displej se vraća na normalan mod reprodukcije/prijema.

#### Savet

Ostale vrste ekvilajzera takođe se mogu podesiti.

## Podešavanje opcija — SET

- 1 Pritisnite i zadržite taster za izbor.  
Pojava se meni za podešavanje.
- 2 Pritisnite taster za izbor više puta, sve dok se ne pojavi željena stavka.
- 3 Okrenite regulator za izbor podešenja (na primer, "ON" ili "OFF").
- 4 Pritisnite i zadržite taster za izbor.  
Podešenje je dovršeno i displej se vraća na normalan mod reprodukcije/prijema.

#### Napomena

Prikazane stavke mogu se razlikovati, zavisno od izvora i podešenja.

Mogu se podesiti sledeće opcije (za detalje pogledajte navedene stranice):

#### CLOCK-ADJ (Podešavanje sata) (str. 6)

#### CT (tačno vreme)

Uključenje funkcije CT. "ON", "OFF" (str. 12, 13).

## BEEP

Aktivira zvučni signal: "ON", "OFF".

## AUX-A\*<sup>1</sup> (AUX Audio)

Aktivira prikaz indikatora AUX izvora: "ON", "OFF" (str. 19).

## AUTO OFF

Automatsko isključenje posle isteka podešenog vremena, kad je uređaj isključen: "NO", "30S (sekundi)", "30M (minuta)", "60M (minuta)".

## SUB/REAR\*<sup>1</sup>

Izbor audio izlaza: "SUB-OUT" (subwoofer), "REAR-OUT" (pojačalo).

## DEMO (Demo prikaz)

Aktivacija demo prikaza: "ON", "OFF".

## DIMMER

Promena osvetljenja displeja.

- "AT": automatsko zatamnjeno displeja kad se uključi svetlo. (Dostupno samo kad je spojen kabl za kontrolu osvetljenja.)
- "ON": zatamnjeno displeja.
- "OFF": isključenje opcije dimmer.

## CONTRAST

Podešavanje kontrasta za pregledniji displej u skladu sa uglom ugradnje. Nivo kontrasta može se podesiti u 7 koraka.

## LV-METER (Merač nivoa)

Aktiviranje merača nivoa: "ON", "OFF".

## A.SCRL (Automatsko pomeranje teksta)

Automatsko pomeranje dugih naziva: "ON", "OFF".

## REPEAT (str. 15)

## LOCAL (Mod lokalnog pretraživanja)

- "ON": za podešavanje stanica sa jačim signalima.
- "OFF": za podešavanje normalnog prijema.

## MONO\*<sup>2</sup> (Mono prijem)

Odobira mod mono prijema radi poboljšanja prijema slabog FM signala: "ON", "OFF".

## REG\*<sup>2</sup> (Regional)

Ograničava prijem na određenu regiju: "ON", "OFF" (str. 13).

## ZAP.TIME (Zappin vreme)

Izbor trajanja reprodukcije za funkciju ZAPPIN.  
– "ZAP.TIME-1 (oko 6 sekundi)",  
"ZAP.TIME- 2 (oko 15 sekundi)",  
"ZAP.TIME- 3 (oko 30 sekundi)".

## LPF\*<sup>3</sup> (Niskopropusni filter)

Izbor prekidne frekvencije subwoofera: "OFF", "80Hz", "100Hz", "120Hz", "140Hz", "160Hz".

## SUB\*<sup>3</sup> (Faza subwoofera)

Izbor faze subwoofera: "NORM", "REV".

## HPF (Visokopropusni filter)

Izbor prekidne frekvencije prednjeg/zadnjeg zvučnika: "OFF", "80Hz", "100Hz", "120Hz", "140Hz", "160Hz".

## LOUD (Glasnoća)

Naglašava niske i visoke tonove za jasniji zvuk pri stišanoj glasnoći: "ON", "OFF".

## DM+

Uključenje funkcije DM+. "ON", "OFF".

## BTM (str. 11)

\*<sup>1</sup> Kad je uređaj isključen.

\*<sup>2</sup> Kod prijema FM signala.

\*<sup>3</sup> Kad je audio izlaz podešen na "SUB-OUT".

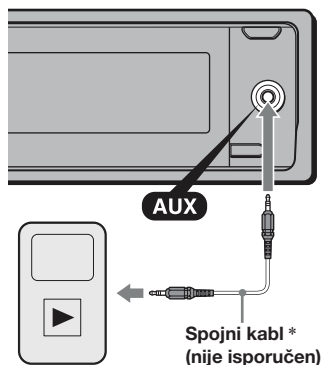
## Upotreba dodatne opreme

### Dodatna audio oprema

Na AUX ulaz (stereo mini priključak) ovog uređaja možete spojiti dodatni prenosni audio uređaj, odabrati ga kao izvor i slušati ga putem auto zvučnika. Može se podesiti glasnoća tako da se izbegne razlika između ovog sistema i prenosnog audio uređaja. Sledite opisani postupak:

### Spajanje prenosnog audio uređaja

- 1 Isključite prenosni audio uređaj.
- 2 Stišajte glasnoću na uređaju.
- 3 Spojite uređaj.



\* Obavezno upotrebite ravni priključak.

### Podešavanje glasnoće

Pre reprodukcije svakako podesite glasnoću svakog spojenog audio uređaja.

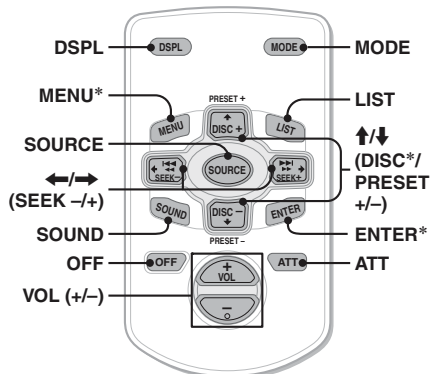
- 1 Stišajte glasnoću na uređaju.
- 2 Pritisnite (SOURCE/OFF) više puta dok se ne pojavi "AUX".  
Posle toga se prikaže "AUX FRONT IN".
- 3 Pokrenite reprodukciju spojenog audio uređaja uz umerenu glasnoću.

4 Podesite uobičajen nivo glasnoće na ovom uređaju.

5 Podesite ulazni nivo (str. 18).

## Daljinski upravljač RM-X114

Odgovarajući tasteri na daljinskom upravljaču upravljaju istim funkcijama kao i tasteri na uređaju.



- **Taster DSPL (prikaz)**  
Za promenu prikazanih stavki.
- **Taster MODE**  
Pritisnite za izbor talasnog područja (FM/MW/LW).
- **Taster SOURCE**  
Za uključenje; promenu izvora (Radio/USB/AUX).
- **Tasteri ←/→ (SEEK -/+)**  
Za upravljanje radio/USB reprodukcijom, isto kao i tasteri - ◀◀/▶▶ na uređaju.
- **Taster SOUND**  
Ima istu funkciju kao i taster za izbor na uređaju.
- **Taster OFF**  
Za isključenje; zaustavljanje reprodukcije.
- **Taster VOL (glasnoća) +/-**  
Za podešavanje glasnoće.
- **Taster LIST**  
Za izbor PTY vrste prikaza kod RDS prijema.
- **Taster ↑ (+)/↓ (-)**  
Za prijem memorisanih stanica (radio), preskakanje albuma (USB).
- **Taster ATT (stišavanje)**  
Za isključenje zvuka. Za poništenje, pritisnite ponovo.

\* Nije dostupno za ovaj uređaj.

### Napomena

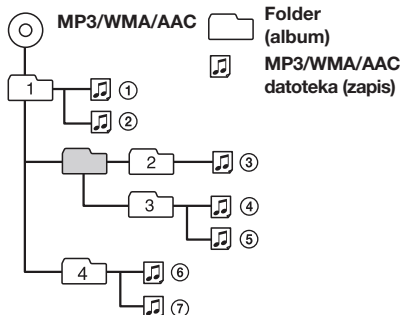
Ako su uređaj i displej isključeni, uređajem se ne može upravljati pomoću daljinskog upravljača osim ako ne pritisnete taster (SOURCE/OFF) na uređaju za uključjenje.

## Dodatne informacije

### Mere opreza

- Ako je vaše vozilo parkirano direktno na suncu, pustite da se uređaj malo ohladi pre korišćenja.
- Električna antena se automatski izvlači.

## Redosled reprodukcije MP3/WMA/AAC datoteka



## O upozorenju "Device Inside"

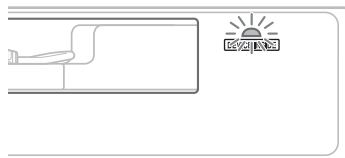
Ako okrenete ključ u položaj OFF a da niste pre izvadili USB uređaj ili iPod, na displeju će se pojaviti poruka "DEVICE INSIDE".



Otvorite prednju ploču kako biste izvadili USB uređaj ili iPod.

**Ako skinete prednju ploču kad je motor ugašen.**

Treperi LED lampica upozorenja Device Inside.



### Savet

Za pojediniosti o vadenju USB uređaja ili iPod-a pogledajte stranice 14 (USB) i 17 (iPod).

### Napomena

Zvučni signal upozorenja Device Inside će se oglasiti samo ako koristite ugrađeno pojačalo.

## O iPod uređaju

- Možete spajati sledeće modele iPod uređaja.  
Pre upotrebe, ažurirajte svoje iPod uređaje prema najnovijoj verziji softvera.

Napravljen za

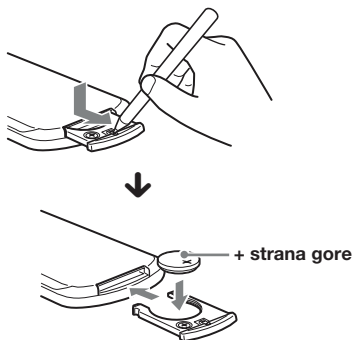
- iPod touch (2. generacije)
  - iPod touch (1. generacije)
  - iPod classic
  - iPod sa video prikazom
  - iPod nano (5. generacije)
  - iPod nano (4. generacije)
  - iPod nano (3. generacije)
  - iPod nano (2. generacije)
  - iPod nano (1. generacije)
- Oznaka "Made for iPod" označava elektronski pribor koji je dizajniran za spajanje na iPod uređaj, i odobren je od strane razvojnog programera kao uređaj koji je u skladu sa standardima izrade firme Apple.
  - Apple nije odgovoran za rad ovog uređaja ili njegovu uskladenost sa sigurnosnim i nadzornim standardima.

Ako imate bilo kakva pitanja ili probleme vezane uz uređaj, a da nisu razrađeni u ovom priručniku, obratite se najbližem Sony prodavcu.

## Održavanje

### Zamena litijumske baterije daljinskog upravljača

U normalnim uslovima baterija će trajati oko godinu dana. (Trajanje može biti i kraće, zavisno od uslova rada.) Kad baterija oslabi, domet daljinskog upravljača će se smanjiti. Zamenite bateriju novom CR2025 litijumskom baterijom. Upotreba druge baterije može dovesti do požara ili do eksplozije.



#### Napomene o bateriji

- Litijumsku bateriju držite van dometa dece. Ako dođe do gutanja baterije, odmah potražite lekarsku pomoć.

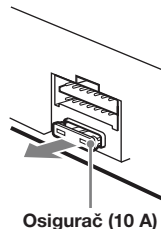
- Obrišite bateriju suvom tkaninom kako biste osigurali dobar kontakt.
- Proverite polaritet baterije pre ubacivanja.
- Ne dodirujte bateriju metalnom pincetom, jer može doći do kratkog spoja.

### UPOZORENJE

Baterija može eksplodirati usled nepravilnog rukovanja.  
Bateriju nemojte puniti, rastavljati niti je bacati u vatru.

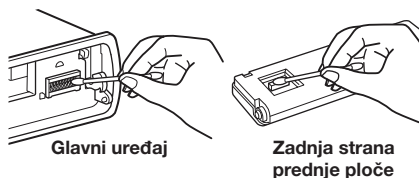
### Zamena osigurača

Kod zamene osigurača koristite osigurače iste vrednosti. Ako osigurač pregori, proverite priključak napajanja, pa zamenite osigurač. Ako osigurač ponovo pregori, možda je reč o kvaru na uređaju. U tom slučaju se obratite najbližem Sonyjevom dobavljaču.



### Čišćenje priključaka

Uređaj možda neće dobro raditi ako spojevi između uređaja i prednje ploče nisu čisti. Da ne bi došlo do toga, skinite prednju ploču (str. 7) i očistite spojeve vatiranim štapićem. Ne primenjujte prejak pritisak. U suprotnom, može doći do oštećenja priključaka.



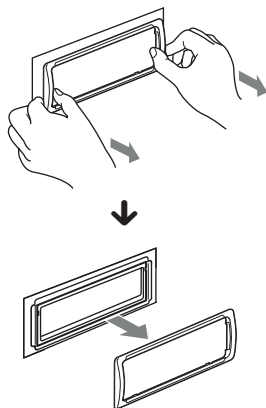
#### Napomene

- Iz sigurnosnih razloga pre čišćenja priključaka isključite motor vozila i izvadite ključ iz kontakt-brave.
- Nikad ne dodirujte priključke prstima ili metalnim predmetima.

## Vađenje uređaja

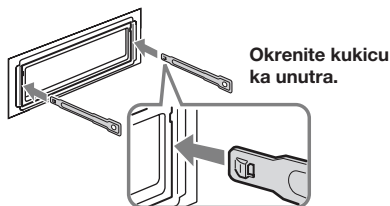
### 1 Skinite zaštitni okvir.

- 1 Izvadite prednju ploču (str. 7).
- 2 Stisnite okvir na oba kraja i izvucite ga.

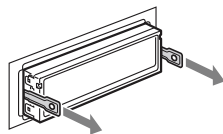


### 2 Izvadite uređaj.

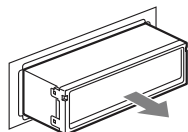
- 1 Istovremeno ubacite oba ključa za vađenje dok ne kliknu.



- 2 Povucite ključeve za vađenje kako biste oslobodili uređaj.



- 3 Izvucite uređaj iz ležišta.



## Tehnički podaci

### Radio prijemnik

#### FM

Opseg podešavanja: 87,5 – 108 MHz

Antenski priključak:

Spoljni antenski priključak

Medufrekvencija: 150 kHz

Iskoristiva osetljivost: 10 dBf

Selektivnost: 75 dB pri 400 kHz

Odnos signal-šum: 70 dB (mono)

Odvajanje: 40 dB pri 1 kHz

Frekventni odziv: 20 – 15.000 Hz

#### MW/LW

Opseg podešavanja:

MW: 531 – 1.602 kHz

LW: 153 – 279 kHz

Antenski priključak:

Spoljni antenski priključak

Medufrekvencija: 25 kHz

Osetljivost: MW: 26  $\mu$ V, LW: 45  $\mu$ V

### USB uređaj

Priključak: USB (Full-speed)

Maksimalna struja: 500 mA

### Pojačalo

Izlaz: Izlazi zvučnika

Impedansa zvučnika: 4 – 8 oma

Maksimalna izlazna snaga: 52 W  $\times$  4 (na 4 oma)

### Opšte

Izlazi:

Audio izlazi (prednji, sub/zadnji izmenjivi)

Kontrolni izlaz releja za automatsko izvlačenje antene

Kontrolni izlaz pojačala snage

Ulazi:

Ulazni priključak daljinskog upravljača

Antenski ulazni priključak

ATT kontrolni priključak za telefon

Priključak za kontrolu rada svetala

AUX ulazni priključak (stereo mini priključak)

USB ulazni priključak

Tonske kontrole:

Niski tonovi:  $\pm$ 10 dB na 60 Hz (XPLOD)

Srednji tonovi:  $\pm$ 10 dB na 1 kHz (XPLOD)

Visoki tonovi:  $\pm$ 10 dB na 10 kHz (XPLOD)

Napajanje: 12 V DC akumulator

(negativni pol na uzemljenje)

Dimenzije: Približno 178  $\times$  50  $\times$  180 mm (š/v/d)

Dimenzije za ugradnju: Približno 182  $\times$  53  $\times$  163 mm (š/v/d)

Masa: Približno 1 kg

Isporučeni pribor:

USB adapter za iPod XA-50IP

Delovi za instalaciju i spajanje (1 komplet)

Dodatna oprema/pribor:

Daljinski upravljač: RM-X114

Adapter za Walkman XA-50WM

Vaš prodavac možda neće imati sav navedeni pribor. Zatražite detaljne informacije.

*Dizajn i tehnički podaci podložni su promeni bez najave. Proizvođač ne odgovara za eventualne štamparske greške.*

## U slučaju problema

Sledeća tablica će vam pomoći u rešavanju problema koji se mogu pojaviti u radu uređaja. Pre pregleda donje tablice, proverite spojeve uređaja i postupke korišćenja.

Ako i dalje ne možete da rešite problem, posetite Internet stranicu za korisničku podršku.

### Internet stranica za podršku

<http://support.sony-europe.com/>

### Opšte

#### Nema napajanja uređaja.

- Proverite spojeve ili osigurač.
- Ako je uređaj isključen i nestane prikaz displeja, ne možete njime upravljati daljinskim upravljačem.  
→ Uključite uređaj.

#### Automatska antena se ne izvlači.

Antena nema relej.

#### Nema zvuka.

- Uključena je funkcija ATT ili Telephone ATT (kad je spojni kabl telefona u vozilu spojen na ATT).
- Kontrola "FADER" nije postavljena u srednji položaj za sistem sa dva zvučnika.

#### Nema zvučnog signala.

- Zvučni signal je isključen (str. 19).
- Spojeno je dodatno pojačalo i ne koristi se ugrađeno.

#### Sadržaj memorije je obrisani.

- Pritisnut je taster RESET.  
→ Ponovo memorišite sadržaje u memoriju.
- Kabl za napajanje ili akumulator su odvojeni ili nisu pravilno spojeni.

#### Memorisane stanice i tačno vreme su obrisani.

#### Osigurač je pregoreo.

#### Buka kod okretanja ključa u kontakt bravi.

Kablovi prema konektoru automobila nisu dobro spojeni.

#### Tokom reprodukcije ili prijema, pokrene se demo prikaz.

Ako se uređajem ne rukuje 5 minuta uz podešenje "DEMO-ON", započinje demo prikaz.  
→ Podesite "DEMO-OFF" (str. 19).

#### Indikatori nestaju/ne pojavljuju se na displeju.

- Podešeno je zatamnjenje ekrana "DIMMER-ON" (str. 19).
- Indikatori na displeju se isključe ako pritisnete i zadržite (SOURCE/OFF).  
→ Pritisnite (SOURCE/OFF) na uređaju dok se ne pojavi prikaz.
- Priključci su zaprljani (str. 21).

---

### Funkcija Auto Off ne radi.

Uređaj je uključen. Funkcija Auto Off aktivira se posle isključenja uređaja.

→ Isključite uređaj.

---

### DSO ne radi.

- Zavisno od vrste unutrašnjosti automobila ili vrste muzike, DSO možda neće pružati željeni efekat.
- 

### Radio prijem

#### Nije moguć prijem stanica.

#### Zvuk je pun šumova.

- Spajanje nije izvedeno pravilno.
    - Spojite kabl aktivne antene (plavi) ili izvora napajanja (crveno) na izvor napajanja antenskog pojačala u automobilu (samo ako vaš automobil ima ugrađenu FM/MW/LW antenu na zadnjem/bočnom staklu).
    - Proverite spoj antene.
    - Ako se antena ne izvlači, proverite spoj na kابلu za kontrolu antene.
    - Kad je uključen DSO mod, ponekad se mogu čuti smetnje zvuka.
      - Podesite DSO mod na "OFF" (str. 18).
- 

#### Slušanje podešenih stanica nije moguće.

- Memorirate tačnu frekvenciju u memoriju.
  - Signal sa odašiljača je preslab.
- 

#### Nije moguće automatsko podešenje.

- Mod traženja lokalnih stanica nije pravilno podešen.
    - Podešavanje se zaustavlja prečesto:
      - Podesite "LOCAL-ON" (str. 19).
    - Podešavanje se ne zaustavlja prilikom prijema stanice:
      - Podesite "LOCAL-OFF" (str. 19).
  - Signal sa odašiljača je preslab.
    - Stanice podesite ručno.
- 

#### Tokom FM prijema treperi indikator "ST".

- Podesite tačnu frekvenciju.
  - Signal sa odašiljača je preslab.
    - Podesite "MONO-ON" (str. 19).
- 

#### FM stereo program se čuje mono.

Uređaj je podešen na mono prijem.  
→ Podesite "MONO-OFF" (str. 19).

---

### RDS

#### Posle nekoliko sekundi slušanja započinje pretraživanje SEEK.

Stanica nije TP ili ima slab signal.  
→ Isključite funkciju TA (str. 12).

---

#### Nema saobraćajnih informacija.

- Uključite funkciju TA (str. 12).
  - Stanica ne emituje saobraćajne informacije iako je TP.
    - Podesite drugu stanicu.
- 

#### PTY prikazuje " - - - - -".

- Trenutna stanica nije RDS stanica.
  - RDS podaci nisu primljeni.
  - Stanica ne emituje signal vrste programa.
- 

### Naziv stanice treperi.

Odabrana stanica nema alternativnu frekvenciju.  
→ Pritisnite **+>>>|/|<<<-** dok treperi naziv stanice.  
Pojavljuje se "PI SEEK" i uređaj počinje da traži drugu frekvenciju istih podataka o programu PI.

---

### USB reprodukcija

#### Ne možete da reprodukujete sa uređaja spojenog putem USB haba.

Ovaj uređaj ne prepoznaje USB uređaje spojene putem USB haba.

---

#### Nije moguća reprodukcija.

USB uređaj ne radi.  
→ Spojite ga ponovo.

---

#### Potrebno je više vremena za reprodukciju USB uređaja.

USB uređaj sadrži datoteke sa složenom strukturom.

---

#### Prikazani podaci se ne pomeraju na displeju.

- Ako naziv ima mnogo znakova, možda se neće pomerati.
  - Opcija "A.SCRL" je podešena na "OFF".
    - Podesite "A.SCRL-ON" (str. 19).
    - Pritisnite i zadržite **(DISPL)** (SCRL).
- 

#### Čuje se zvučni signal.

Odvojili ste USB uređaj tokom reprodukcije.  
→ Pre odvajanja USB uređaja zaustavite reprodukciju radi zaštite podataka.

---

#### Zvuk je isprekidan.

Prekidi zvuka su mogući sa brzinom bita iznad 320 kbps.

---



---

## Prikaz/poruke grešaka

---

### CHECKING

Autoradio proverava povezanost sa USB uređajem.  
→ Sačekajte dok se proveru povezanosti ne završi.

### DEVICE INSIDE

Ako okrenete ključ u položaj OFF, a da niste izvadili USB uređaj ili iPod, na displeju će se pojaviti poruka "DEVICE INSIDE".

### ERROR

USB uređaj nije automatski prepoznat.  
→ Spojite ga ponovo.

### FAILURE

Neispravno su spojeni zvučnici/pojačalo.  
→ Pogledajte uputstva za ugradnju/povezivanje za ovaj model.

### HUB NO SUPRT (HAB nije podržan)

Uređaj ne podržava USB hab.

### L. SEEK +/-

Uključena je funkcija traženja lokalnih stanica tokom automatskog podešavanja.

### NO AF

Odabrana stanica nema alternativnu frekvenciju.

### NO DEV (Nema uređaja)

USB je odabran kao izvor, a USB uređaj nije spojen. Odvojili ste USB uređaj ili USB kabl tokom reprodukcije.  
→ Spojite USB uređaj ili USB kabl.

### NO MUSIC

USB uređaj ne sadrži audio datoteke.  
→ Spojite USB uređaj sa audio datotekama.

### NO NAME

Naziv diska/albuma/izvođača/zapisa nije snimljen u zapis.

### NO TP

Uređaj će nastaviti da traži dostupne TP stanice.

### OFFSET

Možda je došlo do unutrašnjeg kvara.  
→ Proverite spajanje kabla. Ako je poruka o grešci i dalje prisutna, obratite se najbližem Sony dobavljaču.

### OVERLOAD

USB uređaj je preopterećen.  
→ Odvojite USB uređaj, zatim promenite izvor pritiskom tastera (SOURCE/OFF)  
→ Pokazuje da USB uređaj ne radi pravilno ili je spojen nepodržani USB uređaj.

### READ

Uređaj učitava sve podatke o zapisima i albumima na USB uređaju.  
→ Pričekajte da završi postupak učitavanja i reprodukcija će započeti automatski.

### RESET

USB uređaj ne radi zbog nekih problema.  
→ Pritisnite taster RESET (str. 6).

### USB NO SUPRT (USB nije podržan)

Spojini USB uređaj nije podržan.  
→ Za detalje o podržanim USB uređajima, posetite internet stranicu za korisničku podršku.

---

---

"LLLL" ili "rrrr"

USB uređaj je tokom pretraživanja napred/nazad došao do početka ili do kraja i nije moguće dalje pretraživanje.

"\_"

Znak se ne može prikazati na ovom uređaju.

---

Ako ovi postupci ne pomognu da se ukloni problem, obratite se ovlašćenom Sonyjevom servisu.



Registrujte svoj proizvod onlajn na:

**[www.sony-europe.com/myproducts](http://www.sony-europe.com/myproducts)**

Upišite serijski broj (SERIAL NO.) na predviđeno mesto. Broj se nalazi na nalepnici na kućištu sistema. Kad ispunite ovu identifikacionu karticu, nikako je nemojte ostavljati u vozilu sa ostatkom uputstva. Stavite identifikacionu karticu na sigurno mesto. Kartica može poslužiti za identifikaciju uređaja u slučaju krađe.

autoradio

**Identifikaciona  
kartica**

**SONY®**

Ova identifikaciona kartica služi kao dokaz o vlasništvu u slučaju krađe uređaja.

Preporučujemo da ovu karticu ne čuvate u vozilu kako biste izbegli zloupotrebu.

Model

DSX-S100

Serijski broj (SERIAL NO.)

---

<http://www.sony.net/>

Sony Corporation

# OVLAŠĆENI SERVISI

**SRBIJA**

## **Input**

Milentija Popovića 18  
Beograd  
011 2132 877, 311 9431

## **BG Elektronik**

Dragoslava Srejovića 1b  
Beograd  
011 2086 666

## **ETC Electronic**

Ustanička 128b  
Beograd  
011 3473 530, 2894 508

## **ETC Electronic**

Pere Velimirovića 8  
Beograd  
011 3510 424, 3591 243

## **SS Digit**

Kraljice Marije 29  
Beograd  
011 3223 674, 3370 369

## **G.P. Electronic**

Save Tekelije 23a  
Zrenjanin  
023 526 115

## **MD Servis Centar**

Save Kovačevića 11a  
Niš  
018 524 072

## **JEC**

Bul. Slobodana Jovanovića 28  
Novi Sad  
021 401 134

## **Nanochip**

Kireška 43b  
Subotica  
024 554 558

**CRNA GORA**

## **Conto-T Servis**

Đoka Miraševića M3  
Podgorica  
020 620 980

## **TV Video Centar**

Save Kovačevića 153  
Podgorica  
020 620 980

## **V.T. Centar**

Seljanovo bb  
Tivat-Kotor  
032 674 422

## **TV Digital Servis**

Šukrije Međedovića  
Bijelo Polje  
050 431 399

## **Predstavništvo Sony Central and Southeast Europe Kft. Beograd**

Omladinskih Brigada 88a  
11 070 Novi Beograd  
Republika Srbija

Sony Info Centar

+381 11 228 33 00

[www.sony.rs](http://www.sony.rs)

[support.rs@eu.sony.com](mailto:support.rs@eu.sony.com)