

Objektiv za DSLR fotoaparati

Uputstvo za upotrebu

1.4X telekonverter
2X telekonverter

SAL14TC/20TC

©2006 Sony Corporation


<http://www.sony.net/>

UPOZORENJE

Za smanjenja opasnosti od požara ili električnog udara, nemojte izlagati uređaj uticaju kiše ili vlage.

Nemojte gledati direktno u sunce kroz ovaj objektiv.

Tako možete ozlediti oči ili oslepeti.

Držite objektiv izvan dometa male dece.

Opasnost od nezgode ili ozlede.


Zbrinjavanje starih električnih i elektronskih uređaja (primenjuje se u Evropskoj uniji i ostalim evropskim zemljama sa sistemima odvojenog prikupljanja otpada)

Ova oznaka na proizvodu ili na ambalaži označava da se ovaj proizvod ne sme zbrinjavati kao kućni otpad. On treba da bude zbrinut na, za tu namenu na predviđenom mestu za reciklažu električne ili elektronske opreme. Pravilnim zbrinjavanjem starog proizvoda čuvate okolinu i brinete za zdravlje svojih bližnjih. Nepravilnim odlaganjem proizvoda ugrožava se okolina i zdravlje ljudi. Reciklažom materijala pomažete u očuvanju prirodnih izvora. Za detaljne informacije o reciklaži ovog proizvoda, molimo kontaktirajte vašu lokalnu upravu, odlagalište otpada ili prodavnicu gde ste kupili proizvod.

1.4X telekonverter (SAL14TC)/2X telekonverter (SAL20TC) služi za uvećanje žižne daljine učvršćenog objektivu za faktor 1.4X (SAL14TC)/2X (SAL20TC) ako se ugradi između fotoaparata i objektivu.

Ovaj telekonverter je predviđen za Sony α fotoaparate.

Napomene o upotrebi

- Nemojte ostaviti telekonverter izložen direktnom uticaju sunca. Ako se sunčeva svetlost fokusira na obližnje predmete, može uzrokovati požar. Ako je u određenim okolnostima nužno ostaviti telekonverter na suncu, obavezno stavite poklopac na njega.
- Pripazite da mehanički ne opteretite telekonverter dok ga učvršćujete.
- Kod skladištenja uvek stavite poklopac na telekonverter.
- Nemojte čuvati telekonverter na vrlo vlažnim mestima duže vreme kako biste sprečili pojavu budi.
- Pridržavajte fotoaparati i objektiv kad prenosite fotoaparati s učvršćenim objektivom.
- Nemojte dodirivati kontakte objektivu. Ako se kontakti zaprljaju, to može poremetiti ili sprečiti slanje i prijem signala između objektivu i fotoaparata i tako uzrokovati nepravilnosti u radu.

Kondenzacija

Ako direktno unesete objektiv iz hladnog prostora u zagrejeni, na objektivu može doći do kondenzacije. Kako biste to izbegli, stavite telekonverter u plastičnu torbicu ili sl. Kad se vazduh u torbici zagreje na temperaturu okoline, izvadite telekonverter.

Čišćenje telekonvertera

- Nemojte direktno dodirivati površinu sočiva telekonvertera.
- Ako se sočiva zaprljaju, očistite ih od prašine duvaljkom i obrišite mekom, čistom krpicom (Preporučuje se upotreba krpice za čišćenje KK-CA (opcija)).
- Nemojte upotrebljavati organske rastvore poput razređivača ili benzina za čišćenje telekonvertera.

Kompatibilni objektiv i funkcije

Ovaj telekonverter je konstruiran samo za upotrebu uz objektivu navedene dole. Nemojte ga spajati sa ostalim objektivima jer bi se telekonverter ili objektiv mogli oštetiti.

Kako čitati tablicu

AF: Automatsko izoštravanje

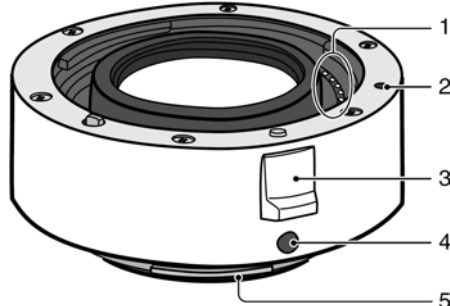
MF: Ručno izoštravanje. Indikator izoštravanja u tražilu svetli kad je objekat izoštravan.

	1.4X telekonverter	2X telekonverter
70-200 mm F2.8 G (SAL70200G)	AF MF	AF MF
300 mm F2.8 G (SAL300F28G)	AF MF	AF MF
135 mm F2.8 [T4.5] STF (SAL135F28)	MF*	MF*

* Indikator u tražilu ne radi. Izoštrite ručno, gledajući u objekat.

Nazivi delova

1---Kontakti objektivu* 2---Oznaka za učvršćivanje objektivu 3---Tipka za otpuštanje 4---Oznaka za učvršćivanje na fotoaparati 5---učvršćni prsten

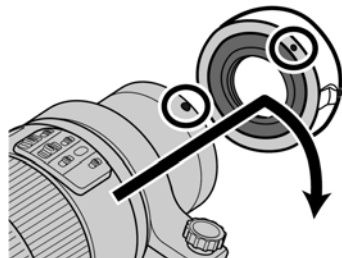


* Nemojte dodirivati kontakte na prednjoj i zadnjoj strani.

Učvršćivanje i skidanje

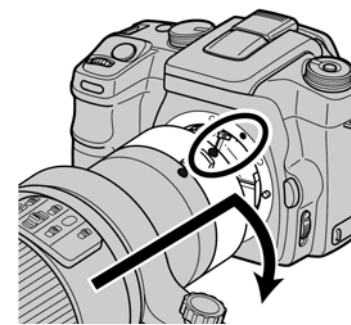
Učvršćivanje telekonvertera

- Skinite poklopac na fotoaparatu, sa zadnje strane objektivu i prednje i zadnje strane telekonvertera. Za skidanje poklopca telekonvertera, zakrenite prednji i zadnji poklopac u smeru suprotnom od kazaljki na satu.
- Poravnajte oznaku na objektivu sa narandžastom oznakom za učvršćivanje objektivu na telekonverteru. Umetnite objektiv u telekonverter i zakrenite u smeru kazaljki na satu dok ne klikne na mesto.



- Nemojte pritiskivati tipku za otpuštanje na telekonverteru kod učvršćivanja objektivu jer se objektiv neće spojiti pravilno.
- Nemojte umetati objektiv ukoso.

- Poravnajte oznaku za spajanje sa fotoaparatom na telekonverteru sa narandžastom oznakom na fotoaparatu. Umetnite telekonverter u fotoaparati i zakrenite u smeru kazaljki na satu dok ne klikne na mesto.



- Nemojte pritiskivati tipku za otpuštanje na fotoaparatu kod učvršćivanja telekonvertera jer se telekonverter neće spojiti pravilno.
- Nemojte umetati telekonverter ukoso.

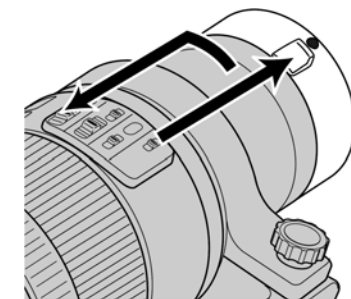
- Uvek prvo učvrstite objektiv na telekonverter pre učvršćivanja telekonvertera na fotoaparati. Učvršćivanje obrnutim redom može uzrokovati nepravilno merenje.**
- Nemojte upotrebljavati više od jednog telekonvertera istovremeno jer može doći do oštećenja.**

Skidanje telekonvertera

- Držite pritisnutom tipku za otpuštanje na fotoaparatu i zakrenite telekonverter sa objektivom u smeru suprotnom od kazaljki na satu do kraja. Pažljivo izvadite telekonverter iz otvora na fotoaparatu.



- Držite pritisnutom tipku za otpuštanje na telekonverteru i zakrenite objektiv u smeru suprotnom od kazaljki na satu do kraja. Pažljivo izvadite objektiv iz otvora na telekonverteru.



Napomene o snimanju

Dok telekonverter povećava žižnu daljinu učvršćenog objektivu, istovremeno smanjuje efektivni otvor blende učvršćenog objektivu.* TTL sistem merenja u fotoaparatu automatski kompenzuje efektivni otvor blende. Telekonverter ne utiče na skalu udaljenosti na objektivu, koja se može upotrebljavati na normalan način. Dubinska oštrina objektivu je manja kod upotrebe telekonvertera.*

- * Dodatne informacije potražite u tehničkim podacima u nastavku.
- Zbog povećanja žižne daljine i smanjivanja efektivnog otvora blende, upotrebljavajte stativ kako bi se smanjio uticaj pomeranja fotoaparata.
- U uslovima smanjenog osvetljenja, kao što je kod upotrebe fluorescentnog svetla, fotoaparati možda neće moći izoštravati. Upotrebite blokadu izoštravanja na objektu sa visokim kontrastom ili ručno izoštravanje.

Tehnički podaci

1.4X telekonverter (SAL14TC)

Efektivna žižna daljina	1,4X veća od učvršćenog objektivu
f-korak*1	1 f-korak više od učvršćenog objektivu
Broj grupa/elementa	5 elemenata u 4 grupe
Minimalno izoštravanje*2	Isto kao učvršćeni objektiv
Maksimalno povećanje	1,4X veće od učvršćenog objektivu
Dubinska oštrina	Približno 1/1,4 učvršćenog objektivu
Dimenzije (maksimalni promer x visina)	Približno 64x20 mm
Masa	Približno 170 g

2X telekonverter (SAL20TC)

Efektivna žižna daljina	2X veća od učvršćenog objektivu
f-korak*1	2 f-korak više od učvršćenog objektivu
Broj grupa/elementa	6 elemenata u 5 grupa
Minimalno izoštravanje*2	Isto kao učvršćeni objektiv
Maksimalno povećanje	2X veće od učvršćenog objektivu
Dubinska oštrina	Približno 1/2 učvršćenog objektivu
Dimenzije (maksimalni promer x visina)	Približno 64x43,5 mm
Masa	Približno 200 g

*1 Kad je učvršćen objektiv 135 mm F2.8 [T4.5] STF (SAL135F28), T broj (T No.) se povećava za 1 ili 2 koraka.

*2 Minimalno izoštravanje je najkraća udaljenost od senzora slike do objekta.

Priloženi pribor: Telekonverter (1), prednji poklopac (1), zadnji poklopac (1), kutija objektivu (1), komplet štampanog materijala

Dizajn i tehnički podaci podložni su promeni bez najave. Proizvođač ne preuzima odgovornost za eventualne štamparske greške.

α je zaštitni znak kompanije Sony Corporation.

Predstavništvo Sony Europe Ltd.

Omladinskih Brigada 88a
11 070 Novi Beograd
Republika Srbija

Sony Info Centar
+381 11 228 33 00
www.sony.rs
support.rs@eu.sony.com