




Visual Communication Camera VGP-UVC100

Manual de Instruções

SONY[®]

- Sony, VAIO, , e o logo Eco Info são marcas comerciais da Sony Corporation.
- Microsoft e Windows são marcas comerciais registadas da Microsoft Corporation nos E.U.A. e/ou noutros países.
- IBM e PC/AT são marcas comerciais registadas da International Business Machines Corporation.
- Intel, Pentium e Celeron são marcas comerciais registadas da Intel Corporation.
- A marca Bluetooth e respectivos logós são propriedade de Bluetooth SIG, Inc.; qualquer utilização destas marcas pela Sony decorre sob licença.
- Adobe e Adobe Reader são marcas comerciais, ou são marcas comerciais registadas, da Adobe Systems Incorporated, nos Estados Unidos e/ou noutros países.
- Todos os restantes nomes de sistemas, produtos e serviços são marcas comerciais dos respectivos proprietários. Neste manual não são especificados os símbolos TM ou [®].

Neste manual, Microsoft® Windows® XP Home Edition, Microsoft® Windows® XP Professional e Microsoft® Windows® XP Media Center Edition são referidos como Windows XP.

Índice

Introdução	3
Computadores Compatíveis	3
Nome das Peças	4
Instalação	4
Verificar os acessórios fornecidos...	4
Instalar o controlador (driver) e o software	5
Montar a Câmara	6
Utilizar a Câmara	8
Captar fotos e filmes	8
Ver as imagens	11
Fechar o software “VAIO Camera Capture Utility”	12
Modificar as configurações da câmara.....	12
Dirigir a câmara para o lado oposto	14
Ajustar o volume do microfone incorporado.....	14
Se utilizar um auricular Bluetooth com a câmara.....	15
Confirmar a Instalação e Proceder à Desinstalação	16
Verificar se o controlador (driver) está instalado	16
Desinstalar o controlador (driver).....	17
Precauções.....	18
Manutenção	19
Obter Ajuda	20
Especificações	21
Resolução de Problemas	22

Introdução

Este dispositivo é uma câmara de comunicação visual compatível com a norma USB 2.0. A câmara permite utilizar a função de TV / telefonia do seu computador. A câmara possui as seguintes características:

- Sensor CMOS de 1,3 megapixels e microfone.
- Captação de fotos e de sequências de vídeo, e transferências de correio electrónico de vídeo com o software “VAIO Camera Capture Utility”.
- Vários ajustes de câmara, tais como a compensação de contraluz e de iluminação, e efeitos adicionais, como ajustes a um fotograma com o controlador de dispositivos “VGP-UVC100”.
- Conversação (chat) vídeo quando utilizada como câmara Web.

Nota

O seu software “Messenger” pode alterar automaticamente a sensibilidade do microfone para evitar que o altifalante emita ruídos agudos intensos. O software reduz o volume do altifalante quando o microfone se encontra demasiado perto deste. Se as vozes não forem facilmente audíveis utilize auriculares ou auscultadores. Para mais pormenores consulte a secção de ajuda do seu software.

Computadores Compatíveis

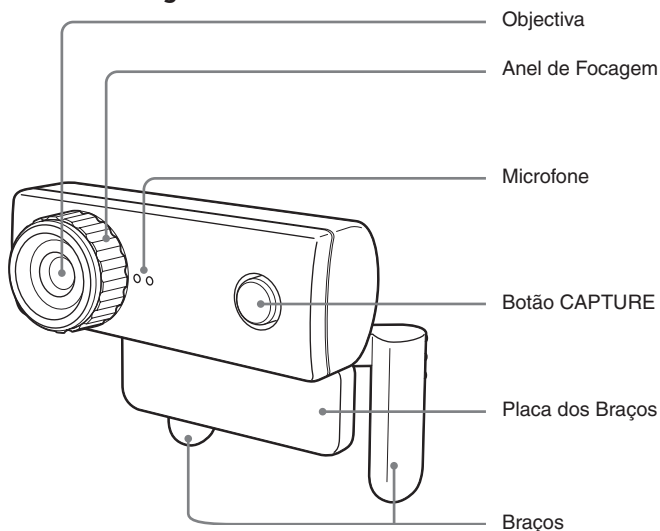
Esta câmara foi concebida para funcionar com computadores com o Windows XP* pré-instalado e dotados de portas USB.

* Exige a instalação do Windows XP Service Pack 2. Se este não estiver instalado obtenha-o no site Web da Microsoft.

Notas

- Não é possível garantir o funcionamento correcto da câmara em computadores montados pelo utilizador, ou dotados de sistemas operativos que tenham sido actualizados, ou com funções de arranque múltiplo.
- Mesmo em ambientes operacionais com as características indicadas acima, não podemos garantir o correcto funcionamento da câmara.
- Os computadores equipados de fábrica com câmaras são incompatíveis com este dispositivo. Mesmo se esta câmara for conectada ao computador não será possível utilizá-la.
- Para a captação de fotos e vídeos com resoluções VGA ou superiores requerem-se ambientes operativos com as seguintes características:
- CPU: Pentium III, ou Celeron 1,2 GHz, ou superiores
- Recomendamos 256 MB de memória, ou mais.
- Recomendamos a redução do tamanho do ecrã, ou da imagem, se a imagem se apresentar distorcida durante a captação.
- Para imagens com mais de um milhão de pixels, a câmara deve ser obrigatoriamente conectada a uma porta Hi-Speed USB (USB 2.0).
- Para utilizar a câmara é necessário instalar o software a partir do disco de instalação fornecido.

Nome das Peças



Instalação

Verificar os acessórios fornecidos

Remova a câmara da embalagem e certifique-se que esta contém os acessórios listados abaixo.

Se faltarem acessórios contacte o Agente Sony onde comprou o produto ou um Representante de Serviços Sony na sua área.

- Câmara de Comunicação Visual
- Disco de Instalação (CD-ROM × 1)
- Manual de Instruções (o presente Manual)
- Cartão de Garantia*

* Os acessórios incluídos variam com o país e região.

Instalar o controlador de dispositivos (driver) e o software

Instale o controlador de dispositivos VGP-UVC100 para utilizar a câmara no computador. Pode instalar o software “VAIO Camera Capture Utility” para captar fotos e sequências de vídeo.

Notas

- Certifique-se que a unidade de discos, como, por exemplo, a unidade de CD-ROM, etc., está disponível para utilização no computador. Neste Manual, as unidades de CD-ROM e as unidades de múltiplos discos são referidas como “a unidade de CD-ROM”. Para mais pormenores sobre a forma de conectar uma unidade de CD-ROM consulte os manuais do seu computador ou da unidade de CD-ROM
- São necessários mais de 2 GB de espaço livre no disco rígido para usar o software “VAIO Camera Capture Utility”.
- Actualize o Windows antes de instalar o controlador de dispositivos e o software.
- Feche todas as aplicações de software que estejam activas antes de instalar o controlador de dispositivos (driver) e o software.
- Entre no sistema como Administrador antes de instalar o controlador de dispositivos (driver) e o software.
- Se a caixa de diálogo “Add New Hardware Wizard” surgir no ecrã clique em “Cancel”. Seguidamente desconecte a câmara e volte a instalá-la.

1 Ligue o computador, inicie o sistema operativo Windows e insira o disco de instalação fornecido na unidade de CD-ROM.

O programa de instalação arranca automaticamente e no ecrã surge o menu “Sony Visual Communication Camera VGP-UVC100 Application Installer Setup”

2 Certifique-se que a caixa de verificação para a instalação do software está assinalada e clique em “Next” (seguinte).

Sugestão

A caixa de verificação não é visualizada se o software estiver já instalado.

3 Siga as instruções no ecrã até que a instalação termine e o menu se feche.

Sugestão

Clique em “Yes” se surgir no ecrã a mensagem de reinício (restart) após a instalação.

4 Conecte o cabo USB da câmara à porta USB do seu computador.

O controlador de dispositivos (driver) indispensável é instalado automaticamente. Clique em “Yes” se surgir no ecrã uma mensagem de reinício (restart) após a instalação. Após reiniciar o Windows pode começar a utilizar a câmara.

Notas

- Não desconecte ou volte a conectar o cabo USB da câmara quando o sistema operativo Windows estiver a iniciar-se ou a encerrar-se. Se o fizer a câmara ou o computador poderão funcionar incorrectamente.
- Conecte/desconecte cuidadosamente o cabo USB da câmara. Se não utilizar as precauções adequadas o computador poderá funcionar incorrectamente.
- Esta câmara foi projectada para reservar permanentemente uma proporção constante da largura de banda USB para a transferência de imagens de alta qualidade. Se utilizar um concentrador (hub) USB para conectar simultaneamente outros dispositivos, a largura de banda disponível para a transferência de dados pode não ser suficiente para assegurar uma operação correcta.

Continua na pág. seguinte

Sugestões

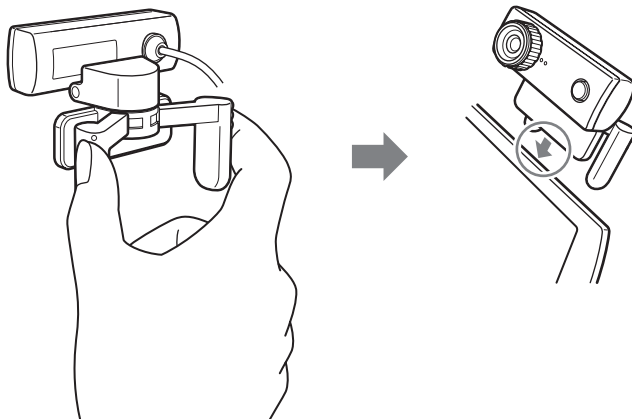
- Ao conectar o cabo USB a portas diferentes o controlador de dispositivos (driver) necessário é instalado automaticamente. Clique em “Yes” se surgir no ecrã uma mensagem de reinício (restart) após a instalação. Após reiniciar o Windows e conectar a câmara à porta USB pode começar a utilizar a câmara.
- Se o controlador de dispositivos (driver) não se instalar correctamente proceda à sua desinstalação e depois volte a instalá-lo. Consulte o manual PDF “Confirmar a instalação e Proceder à Desinstalação” (p. 16).

Montar a Câmara

Ao montar directamente

Monte a câmara no painel do ecrã.

Aperte os braços até os juntar e monte a câmara no topo do painel do ecrã.



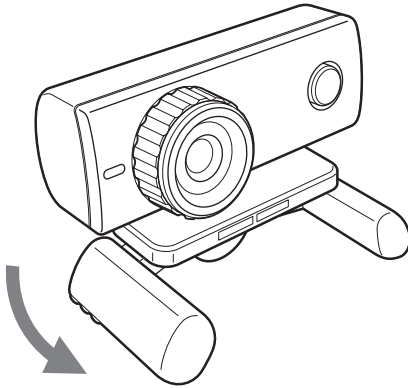
Sugestão

Dependendo do tipo do computador que esteja a utilizar, não é por vezes possível montar a câmara directamente. Nesse caso consulte “Colocação horizontal” abaixo.

Colocação horizontal

Se pretender colocar a câmara numa superfície plana e estável, como um ecrã de raios catódicos (CRT), no computador, etc., proceda do seguinte modo:

- 1** Rode o braço e a placa do braço na sua direcção.



2 Coloque a câmara numa superfície estável.

Remover a Câmara

Nota

Se o computador estiver desligado não é preciso executar o passo 1, abaixo. No entanto, se desconectar o cabo USB enquanto o computador está em modo de economia energética, ao voltar a conectá-lo a câmara pode não ser detectada.

- 1** Feche o software utilizado pela câmara.
- 2** Remova o cabo USB do computador e seguidamente remova a câmara.

Nota

Poderá provocar danos ao cabo USB se o desconectar puxando directamente por ele. Certifique-se que desconecta o cabo segurando apenas o conector.

Utilizar a Câmara

Esta secção descreve como usar a câmara.

Notas

- Ao utilizar a câmara pela primeira vez assegure-se de que instala o controlador de dispositivos (driver) e o software antes de conectar a câmara ao computador. Para mais detalhes sobre instalação consulte “Instalar o controlador (driver) e o software” (p. 5).
- Ao utilizar software que pode ser usado com esta câmara, não conecte/reconecte o cabo USB da câmara ao correr o software, ao iniciá-lo ou ao encerrá-lo. Se o fizer o computador pode ficar instável. Desconecte/reconecte o cabo de USB só depois encerrar todo o software.

Captação de fotos e filmes

O software “VAIO Camera Capture Utility” fornecido permite-lhe captar fotos e filmes. Consulte a secção de Ajuda (Help) do VAIO Camera Capture Utility” sobre como usar o software.

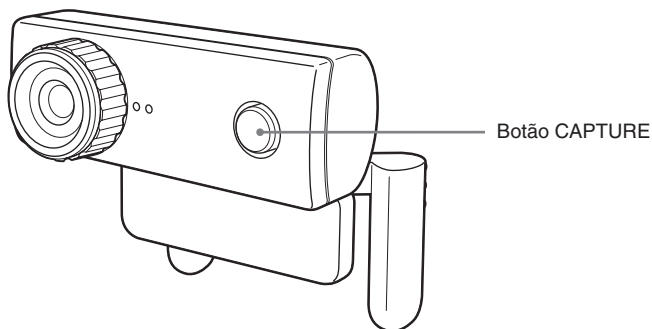
Nota

O software “VAIO Camera Capture Utility” não funciona quando estiverem a ser utilizadas outras aplicações relacionadas com a câmara. Feche todo o software relacionado com a câmara antes de usar o utilitário “VAIO Camera Capture Utility”.

- 1** Conecte o cabo da câmara à porta USB do computador e monte a câmara no computador.

Consulte “Montar a câmara” na página 6 para mais detalhes sobre o modo de instalar a câmara.

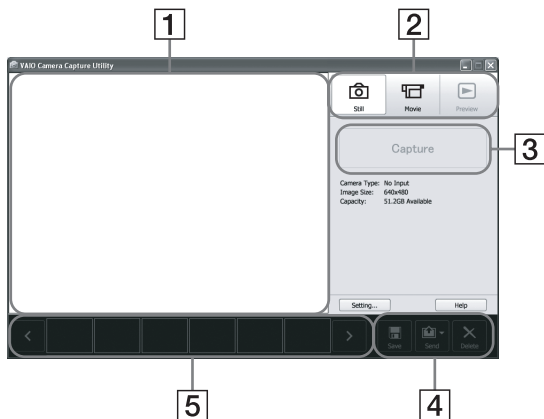
- 2** Carregue no botão CAPTURE.



O software “de VAIO Camera Capture Utility” activa-se.

Software “de VAIO Camera Capture Utility”*

* O idioma que aparece no ecrã varia consoante a região.



1 Vista do visor

2 Botões de selecção de modo

3 Botão CAPTURE

Muda de função consoante o modo.

Modo Foto (still): Captação

Modo Movie (filme): Grava (enquanto a gravação está parada)



Interrompe (stop) (enquanto a gravação decorre)

4 Botões de operações de dados

5 Vista de miniaturas

Sugestão

“O utilitário “VAIO Camera Capture Utility” é activado do seguinte modo: Clique em “Start” (Iniciar), aponte para “All programs” e “VAIO Camera Capture Utility” e clique em “VAIO Camera Capture Utility”.

3 Clique em  “Still” (Foto) ou em  “Movie” (Filme) no ecrã “VAIO Camera Capture Utility”.

4 Foque a câmara num objecto e proceda a quaisquer ajustes necessários, como a luminosidade (brightness).

Sugestões

- O tamanho inicial de uma foto é 1280 x 1024. Use o software “VAIO Camera Capture Utility” para modificar o tamanho das imagens de to ou de filme.

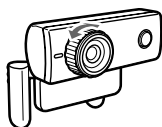
Nota

Quando o tamanho da foto é 1280 x 1024 algumas funções “Effects” e a função “Zoom” não são activadas. Se pretender usar essas funções, modifique o tamanho da foto.

Continua na pág. seguinte

- Recomendamos a utilização da função “Mirror” (espelho, rotação horizontal da imagem). Para modificar a definição da função consulte “Alterar as definições da câmara” na página 12.
- Os rostos, por exemplo, podem parecer escuros caso existam lâmpadas fluorescentes em segundo plano. Neste caso, recomendamos que active a função “Backlight Compensation” (compensação de contraluz). Para modificar a definição da função, consulte “Alterar as definições da câmara” na página 12.
- Se o ecrã piscar, modifique a definição “White Balance” (equilíbrio dos brancos) em “Settings” (definições) no ecrã “Properties” (propriedades) para 50 Hz ou 60 Hz, segundo a frequência da corrente alterna na sua área. Para modificar a definição da função, consulte “Alterar as definições da câmara” na página 12.

5 Rode o anel de focagem para focar a câmara.



6 Carregue no botão CAPTURE..

Se estiver seleccionado:

Após a captação de imagens, estas são visualizadas em miniatura no fundo do ecrã do utilitário “VAIO Camera Capture Utility”.

Sugestão

É possível captar fotos clicando em “Capture” (captar) no ecrã “VAIO Camera Capture Utility”.

Se estiver seleccionado:

A função tem início. Carregue no botão CAPTURE para interromper a gravação. A imagem inicial do filme aparece miniatura no fundo do ecrã do utilitário “VAIO Camera Capture Utility”.

Sugestão

Os filmes podem ser gravados com um clique em “Record” (gravar), que se encontra no software “VAIO Camera Capture Utility”.

Sugestões


- O software “VAIO Camera Capture Utility” permite-lhe fazer o seguinte. Para detalhes, consulte a secção de Ajuda (Help) do utilitário “VAIO Camera Capture Utility”.
 - Definir a qualidade de imagem ou o modo
 - Enviar imagens por e-mail
- Quando o software “VAIO Camera Capture Utility” é usado, o formato das fotos é o JPEG.
- É possível filmar utilizando o software “Windows Movie Maker”, que vem com o Windows XP. Consulte a secção de Ajuda (Help) do software “Windows Movie Maker” sobre como usar o software.

Nota

Se o objecto se deslocar rapidamente a imagem pode ser não visualizada claramente no visor. Isto não constitui um mau funcionamento.

Visualizar as imagens

Use o software “VAIO Camera Capture Utility” para visualizar fotos ou filmes.

- 1** Clique em  “Preview” (Pré-visualização) no software “VAIO Camera Capture Utility”.
- 2** Faça um duplo clique nas imagens que pretende visualizar na vista de miniaturas do ecrã “VAIO Camera Capture Utility”.

A imagem seleccionada é visualizada.


Quando seleccionar um filme, este é reproduzido na vista do visor.

Quando a reprodução chega à última imagem interrompe-se e a vista do visor mostra a primeira imagem do filme.

Sugestão

Se o volume de reprodução for demasiado baixo, defina o volume no seu computador. Consulte o manual do seu computador sobre esta opção.

Fechar o software “VAIO Camera Capture Utility”


Clique em , situado no lado superior direito do ecrã “VAIO Camera Capture Utility”.

Modificar as definições da câmara

Para ajustar a luminosidade, a compensação de contraluz, etc., vá a “Property” (propriedades) do “VGP-UVC100 device driver” (Controlador de dispositivos VGP-UVC100).

No ecrã “Property” (propriedades), pode ajustar o zoom ou definir o quadro.

Visualizar o ecrã “Property”

Clique com o botão direito no ícone  da área de notificação, e seguidamente clique em “Advanced Settings”.

Sugestão

Se o software desta câmara não for iniciado, a opção “Advanced Settings” não é activada.

■ Ecrã “Settings” (definições)

No ecrã “Settings” modifique os seguintes itens de definição:

- Mirror (rotação horizontal), Image Flip (rotação vertical), Low Light (pouca luz) e Backlight compensation (compensação de contraluz).

Sugestão

“Low Light” é uma função eficaz para captar imagens em condições de pouca luz. Contudo, podem ocorrer efeitos espúrios em consequência da correcção da iluminação. É sempre recomendável captar as imagens com luz suficiente.

- Brightness (luminosidade), Contrast (contraste), Gamma (gama), Hue (tonalidade), Saturation (saturação) e Sharpness (nitidez)
- Exposure (exposição) e White Balance (equilíbrio dos brancos)

■ Ecrã de definição “Effects”

No ecrã de definição “Effects”, modifique os seguintes itens de definição:

- Effect (efeito)
- Frame (quadro)

Nota

As funções do ecrã de definição “Zoom” e do ecrã de definição “Effects” não podem ser usadas simultaneamente. Se não puder usar o ecrã de definição “Effects” desactive as caixas “Enable Zoom” (activar zoom) ou “Face Tracking” (seguimento do rosto) do ecrã de definição “Zoom”.

■ Ecrã de definição “Zoom”

No ecrã de definição “Zoom”, modifique os seguintes itens de definição:

- Ajuste de zoom
Para usar a função de zoom, assinale a caixa “Enable Zoom” (activar zoom). Quando a função de zoom está activa não é possível utilizar o ecrã de definição “Effects”. Use as teclas direccionais para passar para uma imagem aumentada.
 - Função Face Tracking (seguimento do rosto)
O acompanhamento do rosto é a função que permite que o rosto seja colocado automaticamente no centro da imagem. Quando “Face Tracking” está activo não é possível utilizar o ecrã de definição “Effects”.
- * Esta câmara pode não executar a operação de zoom devido ao número e à posição de objectos na área do assunto, ou se, por exemplo, o rosto não estiver no centro da imagem.

■ Ecrã de definição “Microphone” (microfone)

No ecrã de definição “Microphone”, modifique os seguintes itens de definição :

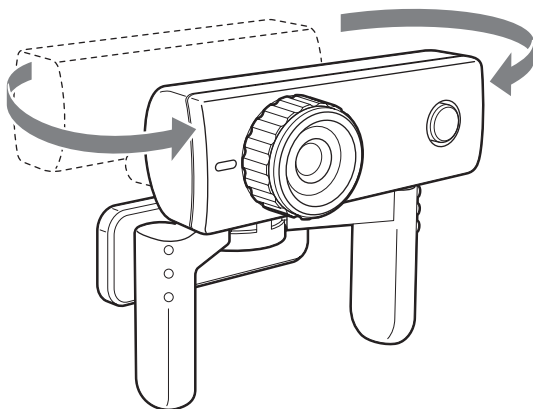
- Volume
Pode-se seleccionar um dispositivo de microfone, e ajustar o seu volume. Selecciona “Sony VGP-UVC100” para usar o microfone da câmara.

Nota

Se usar um auricular Bluetooth com a câmara pode ser necessário instalar o dispositivo de microfone do auricular, consoante o tipo de auricular. Consulte “Se utilizar um auricular Bluetooth com a câmara” na página 15.

Apontar a câmara para o lado oposto


A câmara roda, como mostrado na ilustração em baixo. Não é necessário voltar a montar a câmara para a apontar noutra direcção.



Ajustar o volume do microfone incorporado

Nota

Os nomes e os ecrãs mostrados variam consoante o modelo.

- 1** Faça um duplo clique sobre , situado na barra de tarefas.
É visualizado “Volume control”.
- 2** Clique no menu “Option” (opção) e seleccione “Property” (propriedades).
É visualizado “Property”.
- 3** Seleccione “Sony VGP-UVC100” no dispositivo de mistura e clique em “OK”.
É visualizada a janela de mistura.

Sugestão

A janela de mistura não pode ser visualizada se o controlador de dispositivos tiver sido instalado inadequadamente. Consulte “Verificar se o controlador (driver) está instalado” na página 16 e verifique se o controlador de dispositivos foi instalado correctamente.

4 Verifique se a entrada de microfone está devidamente configurada.

Assegure-se que a caixa de verificação “Mute All” (silenciar tudo) não está marcada. Se estiver, clique na caixa de verificação para desmarcá-la.

5 Ajustar o volume de microfone.

Use o cursor para ajustar o volume.

A instalação está completa, após o que o som é ouvido através do software “VAIO Camera Capture Utility”.

Se o microfone incorporado não funcionar

Com certos tipos do software é necessário comutar manualmente o dispositivo de entrada de áudio para o microfone incorporado da câmara.

1 Clique “Start” (Iniciar) e seguidamente em “Control Panel” (painel de controlo).

É visualizado “Control Panel”.

2 Clique em “Sound, Audio or Audio Device” (som, áudio ou dispositivo de áudio).

3 Clique “Sound and Audio Device” (dispositivo de som e áudio).

É visualizado “Sound and Audio Device’s Property” (propriedades do dispositivo de som e áudio).

4 Clique no ecrã de definição “Sound” (som) e seleccione “Sony VGP-UVC100” no “Default Device” em “Audio Recording” (gravação de áudio).

5 Clique em “OK” e feche “Sound and Audio Device’s Property”.

Se usar um auricular Bluetooth com a câmara

Se usar um auricular Bluetooth com a câmara pode ser necessário instalar o dispositivo de microfone do auricular, consoante o tipo de auricular. Consulte a secção de Ajuda (Help) do seu software para mudar o dispositivo auricular.

Selecione “Sony VGP-UVC100” para usar o microfone da câmara.

Confirmar a Instalação e Proceder à Desinstalação

Verificar de o controlador de dispositivos (driver) está instalado

- 1** Monte a câmara no seu computador.
Para mais detalhes, ver “Montar a câmara” (página 6).
- 2** Clique em “Start”(iniciar), clique com o botão direito em “My Computer” (O Meu Computador), e seguidamente em “Properties”.
É visualizada a caixa de diálogo “System Properties”.
- 3** Clique no separador “Hardware” (hardware), e seguidamente no botão “Device Manager” (gestor de dispositivos).
É visualizada a janela “Device Manager”
- 4** Clique no símbolo (+) à esquerda de “Imaging Device” (dispositivo de processamento de imagem) na janela “Device Manager”.
Se for visualizada a indicação “Sony Visual Communication Camera (VGP-UVC100)”, o controlador de dispositivos está instalado correctamente.
- 5** Clique no símbolo (+) à esquerda de “Sound, Video, and Game Controllers” na janela “Device Manager” (gestor de dispositivos).
Se for visualizada a indicação “Sony USB Microphone (VGP-UVC100)” o controlador de dispositivos está instalado correctamente.
- 6** Feche a janela “Device Manager” (gestor de dispositivos). Clique em “OK” na caixa de diálogo “System Properties” (propriedades do sistema).

Nota

Se não for visualizado um controlador de dispositivos, ou se for mostrado um ponto de exclamação (!) junto dele, o controlador de dispositivos não está instalado correctamente. Siga os passos de “Desinstalar o controlador (driver)”, e, após eliminar o controlador de dispositivos, reinstale-o.

Desinstalar o controlador (driver)

Se o controlador de dispositivos não estiver instalado correctamente siga os passos abaixo para o desinstalar, e reinstale seguidamente o controlador de dispositivos.

Notas

- Entre no sistema como Administrador antes de desinstalar o controlador de dispositivos.
- Remova os dispositivos USB, com excepção desta câmara, do seu computador, antes de reinstalar o controlador de dispositivos.
- Antes de desinstalar o controlador de dispositivos, feche as aplicações de software usadas com a câmara, tais como o software “Windows Movie Maker”, etc.

1 Monte a câmara no seu computador.

Para mais detalhes, ver “Montar da câmara” (p. 6).

2 Clique “Start” (iniciar), clique com o botão direito em “My Computer” (O meu computador), e seguidamente clique “Properties” (propriedades).

É visualizada a caixa de diálogo “System Properties” (propriedades do sistema)

3 Clique no separador “Hardware” (hardware), e seguidamente no botão “Device Manager” (gestor de dispositivos).

É visualizada a janela “Device Manager”

4 Clique no símbolo (+) à esquerda de “USB Controllers” (controladores USB).

5 Clique em “USB Composite Device” (dispositivo composto USB) e seguidamente em “Remove” (remover).

É visualizada a caixa de diálogo “Confirm Device Removal” (confirme a remoção do dispositivo).

Antes de desinstalar o controlador de dispositivos feche as aplicações de software usadas com a câmara, tais como o software “Windows Movie Maker”, etc.

6 Clique em “OK”.

7 Feche a janela “Device Manager”. Clique em “OK” na caixa de diálogo “System Properties” (propriedades do sistema).

Precauções

Locais de utilização e armazenagem

Não utilize ou guarde este produto nos locais indicados seguidamente. Se o fizer pode danificar a câmara.

- **Locais sujeitos a temperaturas anormalmente elevadas**
Durante períodos de calor, ou no Verão, as temperaturas no interior de veículos fechados podem alcançar níveis particularmente elevados, e se a câmara for deixada num local semelhante pode sofrer danos físicos ou electrónicos.
- **Locais sujeitos à luz directa do Sol ou perto de aquecedores**
A câmara pode sofrer danos físicos ou electrónicos.
- **Locais com areia, tais como praias**
Não coloque a câmara em locais arenosos, como praias ou semelhantes. Se o fizer poderá danificar a câmara, que nem sempre será possível reparar.
- **Não aponte a objectiva para o Sol.**
Poderá causar queimaduras no interior da câmara, ou outros danos causados pela objectiva. Tenha cuidados especiais ao deixar câmara junto a uma janela, ou no exterior.

Operação

- Não remova o cabo USB da câmara durante a operação. Se o fizer, a câmara pode funcionar incorrectamente.
- Não coloque objectos sobre a câmara.
- Evite colocar a câmara em locais sujeitos a súbitas alterações de temperatura. Não utilize a câmara imediatamente após a transferir de um local frio para um local quente, ou após uma subida drástica da temperatura. S

Se o fizer podem ocorrer condensações no interior da câmara. Aguarde algum tempo.

- Não utilize força para rodar a câmara. Se o fizer, pode provocar o mau funcionamento da câmara.
- Utilize o computador apenas como especificado.
- Não permita que a água, ou qualquer objecto, penetrem no interior da câmara. Não abra o corpo da câmara.

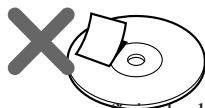
Objectiva

Não toque na objectiva.

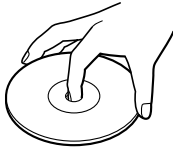
Notas sobre os discos

Queira notar o seguinte para proteger os dados armazenados nos discos:

- Se o bordo da etiqueta exceder a superfície do disco, ou se a etiqueta não for suficientemente aderente para se fixar na superfície do disco, a etiqueta pode aderir ao interior da unidade de discos e provocar o mau funcionamento do seu computador.
Antes de utilizar o disco certifique-se que a etiqueta está devidamente colada na sua superfície.
A Sony não assume qualquer responsabilidade pelo mau funcionamento do seu computador ou por danos aos discos causados pela etiquetagem incorrecta. Por favor leia atentamente as instruções do seu software de etiquetagem e das folhas de etiquetas.



- Não toque na superfície do disco que contém os dados (o lado oposto à etiqueta) e manuseie o disco como mostrado abaixo.



- Não risque o disco.
- Não guarde o disco em locais sujeitos a humidade elevada, altas temperaturas, luz solar directa ou a níveis elevados de poeiras.
- Não derrame líquidos sobre o disco.
- Para evitar danos aos dados volte a colocar o disco na respectiva caixa quando o não estiver a utilizar.
- Utilize uma caneta de feltro com tinta à base de óleo ao escrever no disco.

Manutenção

Limpar o exterior da câmara

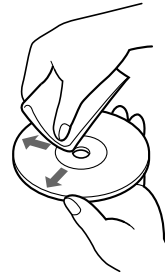
Limpe o exterior da câmara com um pano seco e macio. Para remover manchas difíceis humedeça o pano com um detergente neutro suave. Não utilize solventes, álcool, benzina ou outras substâncias que possam danificar o acabamento.

Limpar a objectiva

Remova quaisquer partículas de pó da objectiva utilizando um pincel macio ou um pincel dotado de fole.

Limpeza do disco

- As impressões digitais e outros contaminantes na superfície de disco podem causar erros de leitura. Mantenha sempre o disco limpo.
- Para limpar o disco, limpe-o do centro para fora sem fazer pressão.



- Para retirar manchas persistentes, humedeça ligeiramente um pano antes de limpar o disco, e use posteriormente um pano seco.
- Não use benzina, líquidos de limpeza de discos, fluidos antiestáticos ou outras substâncias que possam danificar a superfície do disco.
- Nunca use produtos de limpeza num disco virgem. Para remover o pó use produtos específicos para discos CD.
- Pode não ser possível gravar os discos se existirem arranhões ou pó na área não gravada. Procure não danificar os discos.

Obter Ajuda

Esta secção proporciona informação sobre o modo de obter ajuda e suporte da Sony, e oferece sugestões de solução de problemas que possam surgir na sua Visual Communication Camera.

Opções de Suporte da Sony

A Sony proporciona várias opções de suporte para a sua Visual Communication Camera. Se tiver questões sobre a sua câmara, ou sobre o software, consulte as seguintes fontes:

- O presente Guia** explica a forma de utilizar a câmara.

Clientes nos E.U.A. e Canadá

- O **Sony Customer Information Service Center** oferece informações sobre o seu portátil e acessórios Sony para o seu computador. Para contactar o Sony Customer Information Service Center telefone para 1-888-4SONYPC (1-888-476-6972).

- Suporte Sony On-line**
Este serviço proporciona acesso imediato a informações sobre problemas vulgarmente encontrados. Escreva uma descrição do problema e a Knowledge Database procura a respectiva solução on-line. Pode visitar o Suporte Sony on-line em:

<http://esupport.sony.com/>

Clientes na Europa

- VAIO-Link.** Endereços e números telefónicos em:
<http://www.vaio-link.com/>

Clientes noutros países e regiões

- O **site Web VAIO** oferece FAQs (Perguntas Frequentes) e soluções **vaio-online.sony.com/**

Especificações

Câmara de Comunicação Visual

Captação de imagem

Sensor CMOS 1/4" a cores 1.330.000 pixels (1.310.000 pixels efectivos) varrimento progressivo.

Objectiva

2 grupos, 2 lentes, F2.3
Aprox. $f=3,8$ mm (0,1 pol.)
(equivalente a 35 mm (1,4 pol.)
 $f=31,3$ mm (1,1 pol.)
Focagem desde 30 mm (1,2 pol.) ao infinito (∞)
Ângulo de visão Horizontal, aprox. $56,8^\circ$
Vertical aprox. $42,6^\circ$

Equilíbrio dos brancos

Interiores/Exteriores

Velocidade de obturação

Auto

Função de cancelamento da cintilação

50 Hz/60 Hz

Formato de captação de vídeo

RGB24 bits

Tamanho das imagens fixas

1.280 × 1.024 / 640 × 480 / 320 × 240

Tamanho das imagens de vídeo

640 × 480, WMV
320 × 240, WMV, MPEG1
160 × 120, WMV
160 × 112, MPEG1

Cadência de imagens

Máximo: 30 imagens/s*

* Esta cadência varia consoante as especificações do seu computer e das aplicações que estiver a utilizar.

Ângulo de rotação da câmara

Para cima 10° ; para baixo 90°
Esquerda e direita 360° (consoante os constrangimentos do cabo)

Consumo

Aprox. 1,0 W

Dimensões

Normal

Aprox. $55 \times 50,5 \times 40,5$ mm (L × A × P)

Horizontal

Aprox. $55 \times 39,5 \times 39$ mm (L × A × P)

Comprimento do cabo

Aprox. 100 cm

Peso

Aprox. 55 g

Ambiente de trabalho

Operating temperature

5°C a 35°C

(gradiente de temperatura inferior a 10°C/hora)

Humidade de Trabalho

20% a 80% (sem condensação),

Desde que a humidade seja inferior a 65% a 35°C
(leitura higrométrica inferior a 29°C)

Temperatura de armazenamento

-20°C a 60°C

(gradiente de temperatura inferior a 10°C/hora)

Humidade de armazenamento

10% a 85% (sem condensação),

Desde que a humidade seja inferior a 20% a 60°C
(leitura higrométrica inferior a 35°C)

Acessórios fornecidos


- Disco de Instalação (CD-ROM x 1)
- Manual de Instruções (1)
- Cartão de Garantia (1)*

* Os acessórios incluídos variam com o país e região.

Características e especificações sujeitas a alterações sem aviso prévio.

Resolução de problemas

Se um problema ocorrer durante a operação da unidade, consulte a informação fornecida nesta secção. Se o problema persistir, consulte o seu concessionário Sony mais próximo. Para informações sobre contactos, veja “Obter Ajuda” na página 20. Consulte igualmente os manuais fornecidos com o seu computador.

Sintoma	Causa/Remédio
A câmara não é reconhecida pelo computador.	<ul style="list-style-type: none">• O cabo USB não está conectado correctamente.<ul style="list-style-type: none">▶ Feche o software actualmente aberto e reconecte o cabo.• O controlador de dispositivos (driver) não está instalado.<ul style="list-style-type: none">▶ Verifique se o controlador de dispositivos está instalado, e, se não for visualizado correctamente, instale o controlador de dispositivos. Para mais detalhes “Confirmar a Instalação e Proceder à Desinstalação” (p. 16).• O controlador de dispositivos não foi instalado correctamente.<ul style="list-style-type: none">▶ Desinstale o controlador de dispositivos, reinicie o computador e volte a instalar o controlador. Para mais detalhes, “Confirmar a Instalação e Proceder à Desinstalação” (p. 16).• A conexão USB não pode ser utilizada.<ul style="list-style-type: none">▶ Verifique as propriedades do sistema do seu computador.• A câmara está ligada ao computador através de um concentrador USB e a corrente fornecida por este é insuficiente.<ul style="list-style-type: none">▶ Utilize um concentrador USB (hub) capaz de fornecer 500 mA à porta.• Se o seu computador estiver equipado com múltiplos conectores USB, conecte-a outro conector USB e verifique se é reconhecida.• Se a câmara estiver conectada a um conector USB existente no monitor, o monitor e o computador não estão conectados correctamente.<ul style="list-style-type: none">▶ Verifique o método de conexão.
Na barra de tarefas,  e o estado de conexão da câmara são diferentes.	Desconecte a câmara do conector USB e reinicie o seu computador; seguidamente, volte a conectar a câmara.
No software, as imagens parecem ter muito grão.	Quando um assunto rápido é visualizado no visor, podem ser visualizadas bandas horizontais na imagem, ou linhas horizontais que atravessam as partes móveis da imagem. Este facto não significa mau funcionamento.

Sintoma	Causa/Remédio
As fotos e os filmes descarregados da câmara parecem ter muito grão no ecrã.	<ul style="list-style-type: none"> • A luz pode ser reflectida nas imagens captadas sob luz fluorescente. • Se a imagem contiver zonas escuras pode ocorrer ruído electrónico nas cores verdes ou vermelhas. • A objectiva está suja. <ul style="list-style-type: none"> ▶ Limpe a objectiva. • A imagem está desfocada. <ul style="list-style-type: none"> ▶ Foque a imagem utilizando o anel de focagem.
Não é possível ajustar o volume do altifalante utilizando a tecla Fn.	Dependendo do computador que estiver a utilizar pode não ser possível utilizar a tecla Fn para ajustar o volume quando a câmara está conectada ao seu computador. Abra o controlo de volume na barra de tarefas e ajuste o volume (p. 14).
Ao descarregar filmes da câmara ocorrem falhas de imagem e o som interrompe-se.	<ul style="list-style-type: none"> • Se estiverem abertas simultaneamente múltiplas aplicações de software, a capacidade de processamento do seu computador pode ser excedida. Feche qualquer aplicação de software que não estiver a usar. • A função de gestão de energia do seu computador está activa. <ul style="list-style-type: none"> ▶ Verifique as definições de velocidade do processador do seu computador. Para mais detalhes sobre as definições de velocidade do processador consulte os manuais fornecidos com o computador.
As imagens descarregadas da câmara param durante alguns segundos	<p>As imagens podem parar durante alguns segundos nas seguintes situações. No entanto, este facto não significa mau funcionamento.</p> <ul style="list-style-type: none"> • Quando a carga de trabalho da CPU é demasiado pesada. • Quando é executado um atalho de teclado que utiliza a tecla Fn.
As imagens descarregadas da câmara não são visualizadas	<ul style="list-style-type: none"> • Estão a correr simultaneamente várias aplicações de software. <ul style="list-style-type: none"> ▶ Feche quaisquer aplicações desnecessárias. • Dependendo do modo de ecrã e do número de cores que o seu computador estiver a usar, bem como de outras condições de utilização, a memória de vídeo disponível pode ser insuficiente. <ul style="list-style-type: none"> ▶ Reduza a resolução ou o número de cores usadas. • Se executar este procedimento e as imagens continuarem a não ser visualizadas, reinicie o seu computador. • As imagens da câmara não são visualizadas em monitores adicionais. Se tiver necessidade de utilizar um monitor externo consulte o manual do seu computador.

Sintoma	Causa/Remédio
O som não é gravado embora o microfone esteja conectado.	<ul style="list-style-type: none"> • Verifique se o controlo de gravação (ou gravação áudio) está ajustado correctamente (p. 14). • Se o controlador de dispositivos não estiver instalado, o som não pode ser gravado embora o microfone esteja conectado. Siga o procedimento descrito em “Instalar o controlador (driver) e o software (p. 5) para instalar o controlador. • Dependendo do seu software, poderá ter de definir manualmente o microfone incorporado como método de entrada de áudio. Para mais detalhes sobre esta definição consulte a documentação do seu software ou “Quando o microfone incorporado não funciona” (p. 15). • Se usar o software “Windows Movie Maker”, será necessário definir o dispositivo de áudio usado com a câmara. Sobre esta definição consulte a Ajuda (Help) do software “Windows Movie Maker”.
Ao conectar o cabo USB, é visualizada no ecrã do computador a caixa de diálogo “Add New Hardware Wizard”.	<p>O controlador de dispositivos não está instalado.</p> <ul style="list-style-type: none"> ▶ Clique em “Cancel” na caixa de diálogo “Add New Hardware Wizard” e, depois de desconectar o cabo de USB do conector USB, siga o procedimento descrito em “Instalar o controlador (driver) e o software (p. 5) para instalar o controlador de dispositivos.
O computador não passa para o modo de poupança de energia e o Windows torna-se instável.	<p>Feche todas as aplicações de software actualmente em uso e reinicie o seu computador. Se não o puder reiniciar desligue a alimentação e consulte os manuais fornecidos com o seu computador.</p>
O ecrã LCD do seu computador parece escuro, ou computador entra no modo quando utiliza a câmara.	<ul style="list-style-type: none"> • Ao utilizar a placa de toque, rato, ou teclado o computador sai do modo de poupança de energia. • É possível ajustar as definições no separador “Power Schemes” (na caixa de diálogo Energy Options) para que o seu computador não entre em Standby (espera). Também pode modificar as opções de energia com a aplicações de gestão de energia independentes. Mais detalhes, consulte os manuais fornecidos com o seu computador.
O computador não sai do modo Standby (espera).	<p>Ao utilizar a placa de toque, rato, ou teclado do computador este sai do modo de poupança de energia. Para mais detalhes, consulte os manuais fornecidos com o seu computador.</p>
Ao descarregar fotos, a imagem não descarrega após carregar no botão CAPTURE (uma imagem tirada depois de pressionar CAPTURE é descarregada).	<p>Dependendo da velocidade de CPU do seu computador, da carga de processamento, e do tamanho da imagem, a modificação do modo de operação que ocorre durante o carregamento de fotos pode causar um atraso entre o momento em que se carrega no botão CAPTURE e o momento em a imagem é de facto descarregada.</p>

Sintoma	Causa/Remédio
Em comparação com o segundo plano, o assunto parece escuro.	Se existir iluminação em segundo plano, tal como um candeeiro de pé, etc., os rostos, etc., podem parecer escuros. Neste caso, use a função “Backlight Comp.” (compensação de contraluz, p. 12).
Ao utilizar o software de chat de vídeo o som é entrecortado e difícil de perceber.	<ul style="list-style-type: none"> • Dependendo do seu ambiente de rede, a largura de banda de comunicações pode não ser suficiente. Conecte-se a uma rede com largura de banda mais alta. • O som no software é imperceptível. <ul style="list-style-type: none"> ▶ Dependendo do software de chat de vídeo, pode activar-se o ajuste automático de voz. Para voltar à entrada de microfone, abra o controlo de volume da barra de tarefas e ajuste o volume (p. 14).
São visualizadas zonas de mosaicos na imagem da câmara.	<p>Se um computador equipado com funções tais como zoom/rotação/aproximação por zoom, for conectado à câmara, e se essas características forem activadas ao utilizar a câmara, podem ser visualizadas zonas de mosaicos na imagem da câmara</p> <ul style="list-style-type: none"> ▶ Aguarde que o problema se corrija por si só, ou reinicie o software usado com a câmara para corrigir o problema. ▶ Antes de usar esses botões, feche o software usado com a câmara.
O ecrã de definição “Effects” (efeitos) no ecrã “Property” não está disponível.	<p>A função zoom ou a função de seguimento do rosto estão activas.</p> <ul style="list-style-type: none"> ▶ A função zoom, a função de seguimento do rosto e as funções seleccionadas no ecrã de definição “Zoom” não podem ser utilizadas simultaneamente. Desactive as funções zoom e de seguimento do rosto ao utilizar uma função, ou funções, do ecrã de definição “Effects” (p. 12).
Ocorre ruído electrónico por blocos nas imagens da câmara.	<ul style="list-style-type: none"> • Para visualizar uma imagem de alta qualidade, esta câmara mantém aberta uma determinada banda de transferência USB. pode ocorrer ruído electrónico no ecrã se, dependendo do seu computador, houver falta de espaço, ou se usar outros dispositivos simultaneamente. Neste caso, use apenas a câmara e desconecte outros dispositivos das portas USB.
O software utilizado com a câmara é instável.	<ul style="list-style-type: none"> • Se não actualizar o Windows para a versão mais recente, a operação do Windows pode tornar-se instável. Neste caso, actualize o Windows antes de usar a câmara. Para detalhes da actualização, visite o site Web da Microsoft.
O ecrã pisca.	<ul style="list-style-type: none"> • Modifique a definição White Balance (equilíbrio dos brancos) para 60 Hz através do separador “Settings” (definições) de “Property” (propriedades).
Ao alterar o tamanho de fotos para 1280 x 1024 as imagens não correm com suavidade no ecrã.	<ul style="list-style-type: none"> • O tamanho do quadro de vídeo de 1280 x 1024 captação até 7 quadros / segundo. Por essa razão, as imagens de ecrã são visualizadas mais lentamente do que noutros tamanhos, mas esta circunstância não constitui um mau funcionamento.

<http://www.sony.net/>

© 2006 Corporation

A-CGT-100-11(1)

VGP-UVC100(J)_A-CGT-100-11(1)