



Webová kamera VGP-UVC100

CZ Návod k obsluze

- Sony, VAIO,  a logo Eco Info jsou obchodní značky společnosti Sony Corporation.
- Microsoft a Windows jsou registrované obchodní značky společnosti Microsoft Corporation v U. S. A. a nebo v dalších zemích.
- IBM a PC/AT jsou registrované obchodní značky společnosti International Business Machines Corporation.
- Intel, Pentium a Celeron jsou obchodní značky a registrované obchodní značky společnosti Intel Corporation.
- Značka slova Bluetooth a loga Bluetooth jsou vlastnictvím společnosti Bluetooth SIG, Inc. a jakékoli použití těchto značek společností SONY podléhá licenci.
- Adobe a Adobe Reader jsou obchodní značky nebo registrované obchodní značky společnosti Adobe Systems Incorporated v U. S. A. a nebo v dalších zemích.
- Všechny ostatní názvy systémů, výrobků a služeb jsou obchodními značkami jejich příslušných vlastníků. V tomto návodu nejsou uvedeny symboly TM ani [®].

V tomto návodu jsou operační systémy Microsoft® Windows® XP Home Edition, Microsoft® Windows® XP Professional a Microsoft® Windows® Media Center Edition označeny názvem Windows XP.

Obsah

Úvod.....	3
Kompatibilní počítače.....	3
Názvy dílů.....	4
Nastavení.....	4
Kontrola dodaného příslušenství.....	4
Instalace ovladače a softwaru.....	5
Upevnění kamery.....	6
Používání kamery.....	8
Záznam statických snímků a videosekvencí.....	8
Prohlížení záznamu.....	11
Ukončení softwaru „VAIO Camera Capture Utility”.....	12
Změna nastavení kamery.....	12
Otočení kamery o 180°.....	14
Nastavení hlasitosti vestavěného mikrofonu kamery.....	14
Pokud používáte náhlavní soupravu Bluetooth.....	15
Potvrzení instalace a postup při odinstalování.....	16
Kontrola instalace ovladače.....	16
Odinstalování ovladače.....	17
Bezpečnostní opatření.....	18
Údržba.....	19
Zákaznická podpora.....	20
Technické údaje.....	21
Odstraňování problémů.....	22

Úvod

Tato kamera je webová kamera kompatibilní s USB 2.0. Kamera vám umožňuje používat funkci videotelefonu na vašem počítači.

Mezi hlavní přednosti kamery patří:

- Snímač CMOS 1,3 Mpx a mikrofon.
- Možnost záznamu videosekvencí a statických snímků a jejich přenos jako video mail pomocí dodávaného softwaru „VAIO Camera Capture Utility”.
- Různé možnosti nastavení kamery pomocí aplikace „VGPUC100 device driver”, jako je nastavení kompenzace protisvětla a jasu, přidávání efektů (např. nastavení snímku) atd.
- Video chatting při použití zařízení jako web kamery.

Poznámka

Váš „komunikační software” (messenger software) může automaticky změnit hlasitost mikrofonu tak, aby z reproduktoru nevycházelo kvílení. Pokud je mikrofon blízko reproduktoru, sníží software hlasitost reproduktoru. Pokud je zvuk obtížně slyšitelný, použijte sluchátka nebo náhlavní soupravu.

Podrobnější informace najdete v nápovědě ve vašem softwaru.

Kompatibilní počítače

Kamera je navržena pro připojení k počítači s nainstalovaným systémem Windows XP* a USB konektory.

* Musí být nainstalován Windows XP Service Pack 2. V opačném případě si jej stáhněte z webové stránky společnosti Microsoft.

Poznámky

- Na počítačích domácí výroby nebo na rozšířených operačních systémech/více systémech na jednom počítači není zaručena správná funkce.
- Rovněž nelze zaručit správnou funkci na všech počítačích i při splnění výše uvedených požadavků.
- Počítač vybavený vestavěnou kamerou není kompatibilní. I pokud připojíte kameru k počítači, nelze ji použít.
- Pro záznam statických snímků a videosekvencí v rozlišení VGA nebo větším musí být splněny následující požadavky:

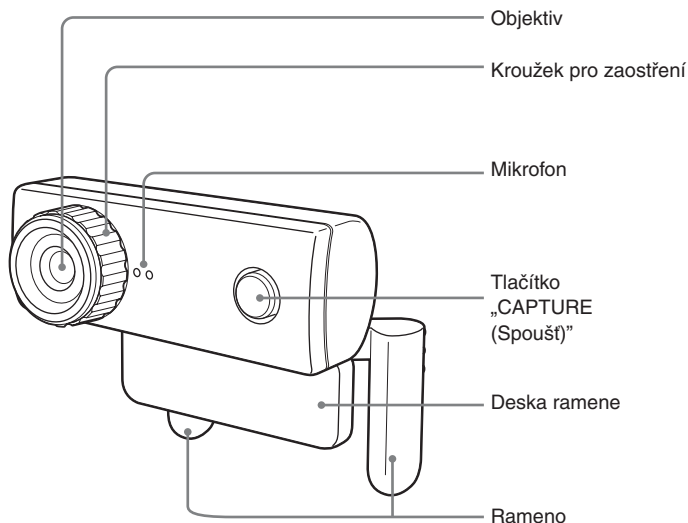
Procesor: Pentium III nebo Celeron 1,2 GHz nebo rychlejší

Doporučujeme 256 MB paměti nebo více.

Pokud během záznamu dochází ke zkreslení snímku, doporučujeme snížit rozlišení videosekvence nebo snímku.

- Pokud zobrazujete více než milion bodů, musí být tato kamera připojena k vysokorychlostnímu USB konektoru (USB 2.0).
- Aby bylo možné kameru používat, musí být rovněž nainstalován software z dodávaného instalačního disku.

Názvy dílů



Nastavení

Kontrola dodaného příslušenství

Vyjměte kameru z krabice a ujistěte se, že krabice obsahuje níže uvedené příslušenství.

Pokud jakákoliv součást příslušenství chybí, obraťte se na prodejce Sony, kde jste tento výrobek zakoupili nebo na servisní středisko Sony ve vaší oblasti.

- Webová kamera
- Instalační disk (CD-ROM × 1)
- Návod k obsluze (tento návod)
- Záruční list*

* Dodávané příslušenství se liší podle země a oblasti.

Nainstalujte ovladač zařízení VGP-UVC100, aby bylo možné používat kameru na počítači. Můžete rovněž nainstalovat software „VAIO Camera Capture Utility” pro záznam statických snímků a videosekvencí.

Poznámky

- Ujistěte se, že je na vašem počítači k dispozici potřebná mechanika, např. mechanika CD-ROM atd. V tomto návodu jsou mechaniky CD-ROM nebo mechaniky pro více disků označeny pojmem „mechanika CD-ROM”. Podrobnější informace o zapojení mechaniky CD-ROM najdete v příručce dodané s vaším počítačem nebo mechanikou CD-ROM.
- Při použití softwaru „VAIO Camera Capture Utility” jsou vyžadovány minimálně 2 GB volného prostoru na disku.
- Před instalací ovladače a softwaru aktualizujte Windows.
- Před instalací ovladače a softwaru ukončete všechny aplikace.
- Před instalací ovladače a softwaru se přihlaste jako „Administrator”.
- Pokud se zobrazí dialogové okno „Průvodce přidáním nového hardwaru”, klepněte na tlačítko „Zrušit”, odpojte kameru od počítače a přeinstalujte software.

1 Zapněte počítač, spusťte operační systém Windows a vložte dodaný instalační disk do mechaniky CD-ROM.

Automaticky se spustí instalační program a na monitoru se zobrazí „Sony Visual Communication Camera VGP-UVC100 Application Installer Setup (Instalační program pro webovou kameru Sony VGP-UVC100)”.

2 Ujistěte se, že je zaškrtnuto políčko pro instalaci softwaru a klepněte na tlačítko „Další”.



Rada

Políčko pro zaškrtnutí se nezobrazí, pokud je software již nainstalovaný.

3 Postupujte podle pokynů na monitoru, dokud není nastavení dokončeno a okno se nezavře.



Rada

Pokud se po dokončení instalace zobrazí okno s dotazem, zda chcete restartovat počítač, klepněte na tlačítko „Ano”.

4 Připojte USB kabel kamery do USB konektoru na vašem počítači.

Potřebný ovladač se nainstaluje automaticky.

Pokud se po dokončení instalace zobrazí okno s dotazem, zda chcete restartovat počítač, klepněte na tlačítko „Ano”. Po restartování systému Windows můžete začít kameru používat.

Poznámky

- Neodpojujte/nepřipojujte USB kabel kamery, pokud se váš operační systém Windows spouští nebo ukončuje. Mohlo by dojít k poruše kamery nebo počítače.
- USB kabel kamery odpojujte/připojujte opatrně. V opačném případě by mohlo dojít k nesprávné funkci vašeho počítače.
- Tato kamera zajišťuje pevně stanovenou šířku USB pásma pro přenos dat pro zobrazování snímků ve vysoké kvalitě. Pokud používáte USB rozbočovač pro současné připojení kompozitního zařízení USB, nemusí být šířka pásma dostatečná pro zajištění správné funkce.

Rady

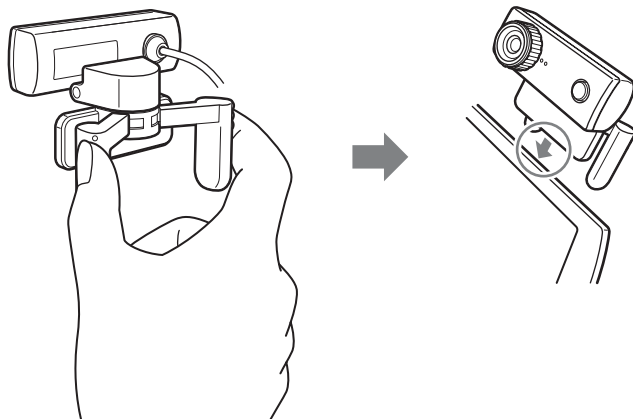
- Pokud je k dispozici několik USB konektorů, nainstaluje se potřebný ovladač automaticky po připojení USB kabelu do jiného konektoru. Pokud se po dokončení instalace zobrazí okno s dotazem, zda chcete restartovat počítač, klepněte na tlačítko „Ano“. Po restartování systému Windows a připojení kamery do USB konektoru můžete začít kameru používat.
- Pokud není ovladač správně nainstalován, odinstalujte jej a potom jej znovu nainstalujte. Viz „Potvrzení instalace a postup při odinstalování“ (str. 16).

Upevnění kamery

Upevnění přímo k LCD monitoru

Upevněte kameru k LCD monitoru.

Stlačte ramena k sobě a upevněte kameru na horní stranu LCD monitoru.



Rada

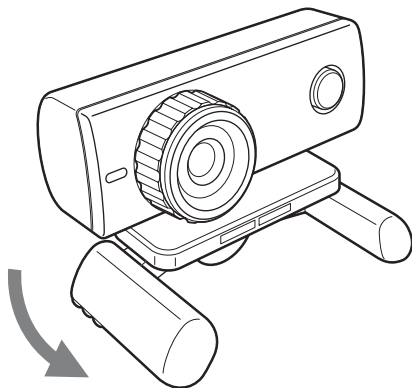
Podle typu počítače, který používáte, nemusí být v některých případech možné upevnit kameru přímo k LCD monitoru.

V takovém případě si přečtěte část „Umístění kamery horizontálně“ na následující straně.

Umístění kamery horizontálně

Pokud je kamera položena na rovný a stabilní povrch, jako je např. CRT monitor, počítač atd., proveďte následující kroky:

- 1 Otočte rameno a desku ramene směrem k sobě.



- 2 Položte kameru na stabilní povrch.

Sejmutí kamery

Poznámka

Pokud je váš počítač vypnutý, nemusíte provádět níže uvedený krok 1. Pokud však odpojíte a znovu připojíte USB kabel, když je váš počítač v úsporném režimu, nebude kamera rozpoznána.

- 1 Ukončete aplikace používané kamerou.
- 2 Vytáhněte USB kabel z konektoru vašeho počítače a sejměte kameru.

Poznámka

Pokud při odpojování USB kabelu zatáhnete za samotný kabel, můžete jej poškodit. Při odpojování kabelu jej uchopte za konektor.

Používání kamery

Tato část popisuje, jak používat kameru.

Poznámky

- Při prvním použití kamery se ujistěte, že jste před připojením kamery k počítači nainstalovali ovladač a software. Podrobnější informace o instalaci najdete v části „Instalace ovladače a softwaru“ (str. 5).
- Při použití softwaru, který kamera využívá, neodpojujte/nepřipojujte USB kabel kamery, pokud se software spouští, běží nebo ukončuje. Mohlo by dojít k chybné funkci počítače. USB kabel odpojte/připojte až po ukončení všech aplikací.

Záznam statických snímků a videosekvencí

Dodávaný software „VAIO Camera Capture Utility“ vám umožňuje zaznamenávat statické snímky a videosekvence. Podrobnější informace o používání aplikace najdete v nápovědě softwaru „VAIO Camera Capture Utility“.

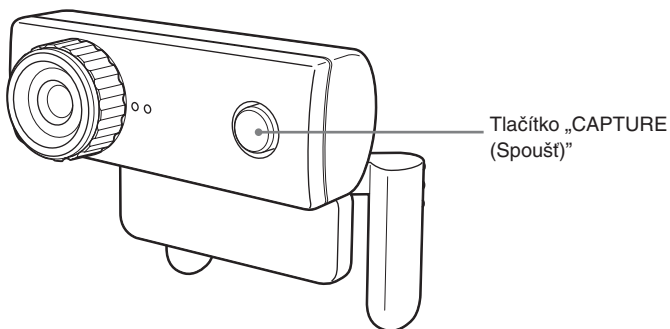
Poznámka

Software „VAIO Camera Capture Utility“ nepracuje, pokud pro práci s kamerou používáte jiný kompatibilní software. Před použitím softwaru „VAIO Camera Capture Utility“ ukončete všechny ostatní aplikace, které používáte pro práci s kamerou.

1 Připojte kabel kamery do USB konektoru na vašem počítači a upevněte kameru k počítači.

Podrobnější informace o instalaci kamery najdete v části „Upevnění kamery“ na str. 6.

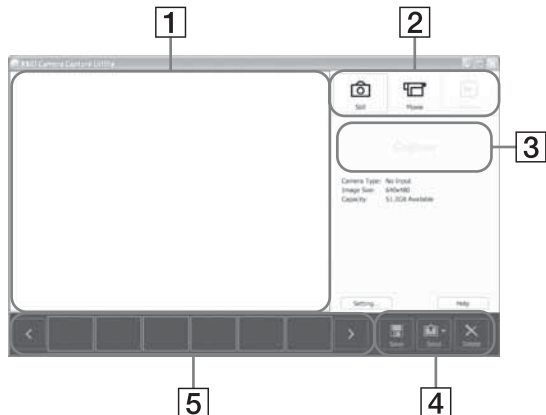
2 Stiskněte tlačítko „CAPTURE (Spoušť)“.



Spustí se software „VAIO Camera Capture Utility“.

Software „VAIO Camera Capture Utility“

* Jazyk zobrazený na monitoru se liší podle oblasti.



1 Hledáček

2 Tlačítka pro výběr režimu

3 Tlačítko „CAPTURE (Spoušť)“

Funkce se mění podle vybraného režimu.

Režim statického snímku: fotografování



Režim videosekvence: Spuštění záznamu (pokud je záznam zastaven)
Zastavení (pokud probíhá záznam)

4 Tlačítka pro práci se záznamy

5 Zobrazení zmenšených náhledů

Rada

Software „VAIO Camera Capture Utility“ lze spustit následujícím způsobem: klepněte na tlačítko „Start“, vyberte „Programy“ a „VAIO Camera Capture Utility“ a klepněte na „VAIO Camera Capture Utility“.

3 Na obrazovce „VAIO Camera Capture Utility“ klepněte na tlačítko  „Still (Statický snímek)“ nebo  „Movie (Videosekvence)“.

4 Zaostřete kameru na požadovaný objekt a proveďte potřebná nastavení, jako např. nastavení jasu.

Rady

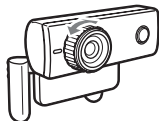
- Výchozí nastavené rozlišení statického snímku je 1 280 × 1 024 bodů. Pokud chcete změnit rozlišení statického snímku nebo videosekvence, použijte software „VAIO Camera Capture Utility“.

Poznámka

Pokud je rozlišení statického snímku 1 280 × 1 024 bodů, nelze aktivovat některé funkce efektů ani funkci „Zoom (Zvětšení)“. Pokud chcete tyto funkce použít, změňte rozlišení statického snímku.

- Doporučujeme použít funkci „Mirror (Zrcadlo)“. Informace o změně nastavení funkce najdete v části „Změna nastavení kamery“ na str. 12.
- Pokud se v pozadí nachází zdroj světla (zářivkové lampy atd.), mohou být např. obličeje tmavé. V takovém případě doporučujeme zapnout funkci kompenzace protisvětla. Informace o změně nastavení funkce najdete v části „Změna nastavení kamery“ na str. 12.
- Pokud obrazovka bliká, změňte nastavení „White Balance (Vyvážení bílé barvy)“ v položce „Settings (Nastavení)“ na frekvenci „50 Hz“ nebo „60 Hz“. Informace o změně nastavení funkce najdete v části „Změna nastavení kamery“ na str. 12.

5 Otáčením zaostřovacího kroužku proveďte zaostření.



6 Stiskněte tlačítko „CAPTURE (Spoušť)“.

Pokud je vybrán režim  :

Po zaznamenání snímků se v dolní části obrazovky „VAIO Camera Capture Utility“ zobrazí jejich zmenšené náhledy.

Rada

Snímky lze rovněž zaznamenat klepnutím na tlačítko „Capture (Spoušť)“ v softwaru „VAIO Camera Capture Utility“.

Pokud je vybrán režim  :

Spustí se záznam videosekvence. Pro ukončení záznamu stiskněte tlačítko „CAPTURE (Spoušť)“. V dolní části obrazovky „VAIO Camera Capture Utility“ se zobrazí zmenšený náhled počátečního snímku videosekvence.

Rada

Videosekvence lze rovněž zaznamenat klepnutím na tlačítko „Record (Záznam)“ v softwaru „VAIO Camera Capture Utility“.

Rady


- Software „VAIO Camera Capture Utility” vám umožňuje provádět následující operace. Podrobnější informace najdete v nápovědě softwaru „VAIO Camera Capture Utility”.
 - Potvrdit informaci o poloze statického snímku.
 - Nastavit kvalitu nebo režim záznamu.
 - Odeslat záznam pomocí e-mailu.
 - Přidat informaci o poloze při použití jednotky GPS*.
Se softwarem „VAIO Camera Capture Utility” lze použít GPS jednotku VGP-BGU1. Podrobnější informace o typech kompatibilních s VGP-BGU1 najdete na webové stránce Sony VAIO.
Viz URL adresa v části „Zákaznická podpora”.
- * Tento výrobek není dostupný v některých zemích a oblastech.
- Při použití softwaru „VAIO Camera Capture Utility” je statický snímek uložen do formátu JPEG.
- Videosekvence lze rovněž zaznamenávat pomocí softwaru „Windows Movie Maker”, který je součástí systému Windows XP. Podrobnější informace o používání softwaru najdete v nápovědě softwaru „Windows Movie Maker”.

Poznámka

Pokud se objekt rychle pohybuje, může být jeho obraz v hledáčku rozmazaný. Nejedná se o závadu.

Prohlížení záznamu

Pro prohlížení statických snímků nebo videosekvencí použijte software „VAIO Camera Capture Utility”.

- 1** Klepněte na tlačítko  „Preview (Náhled)” v softwaru „VAIO Camera Capture Utility”.
- 2** Poklepejte na snímky, které chcete zobrazit jako zmenšené náhledy v softwaru „VAIO Camera Capture Utility”.

Výbraný snímek se zobrazí.

Pokud vyberete videosekvenci, přehraje se vybraná videosekvence v hledáčku a po dosažení konce videosekvence se přehrávání zastaví a v hledáčku se zobrazí první snímek videosekvence.

Rada

Pokud je hlasitost přehrávání příliš nízká, nastavte hlasitost na vašem počítači. Informace o nastavení hlasitosti najdete v příručce k vašemu počítači.

Ukončení softwaru „VAIO Camera Capture Utility”

Klepněte na ikonu , která je umístěna v pravém horním rohu obrazovky softwaru „VAIO Camera Capture Utility”.

Změna nastavení kamery

Pro nastavení jasu, kompenzaci protisvětla atd. přejděte na položku „Property (Vlastnosti)” aplikace „VGP-UVC100 device driver”. V obrazovce „Property (Vlastnosti)” můžete provést nastavení snímku nebo funkce zvětšení.

Zobrazení obrazovky „Property (Vlastnosti)”

Pravým tlačítkem klepněte na ikonu  a potom klepněte na tlačítko „Advanced Settings (Pokročilé nastavení)”.



Rada

Pokud není spuštěn software kamery, položka „Advanced Settings (Pokročilé nastavení)” není aktivní.

■ Obrazovka „Settings (Nastavení)”

V obrazovce „Settings (Nastavení)” můžete změnit nastavení následujících položek:

- „Mirror (Zrcadlo)” (horizontální převrácení), „Image Flip (Převrácení snímku)”, „Low Light (Nedostatečné osvětlení)” a „Backlight compensation (Kompenzace protisvětla)”



Rada

Položka „Low Light (Nedostatečné osvětlení)” je vhodná pro záznam při nedostatečném osvětlení. Jako důsledek korekce osvětlení se však mohou ve snímku zobrazit chyby. Proto doporučujeme pořizovat záznam vždy při vhodných světelných podmínkách.

- „Brightness (Jas)”, „Contrast (Kontrast)”, „Gamma (Gamma)”, „Hue (Odstín)”, „Saturation (Sytost)” a „Sharpness (Ostrost)”
- „Exposure (Expozice)” a „White Balance (Vývážení bílé barvy)”

■ Obrazovka „Effects (Efekty)”

V obrazovce „Effects (Efekty)” můžete změnit nastavení následujících položek:

- „Effect (Efekt)”
- „Frame (Snímek)”

Poznámka

Funkce obrazovky „Zoom (Zvětšení)” a „Effects (Efekty)” nelze použít současně. Pokud nelze použít funkce obrazovky „Effects (Efekty)”, deaktivujte políčko „Enable Zoom (Aktivovat zvětšení)” nebo „Face Tracking (Sledování tváře)” v obrazovce „Zoom (Zvětšení)”.

■ Obrazovka „Zoom (Zvětšení)”

V obrazovce „Zoom (Zvětšení)” můžete změnit nastavení následujících položek:

- „Zoom adjustment (Nastavení zvětšení)”
Pro použití funkce zvětšení zaškrtněte políčko „Enable Zoom (Aktivovat zvětšení)”. Pokud je funkce zvětšení zapnutá, nelze použít funkce obrazovky „Effects (Efekty)”.
Pro pohyb po zvětšeném snímku použijte tlačítka se šipkami.
- Funkce „Face Tracking (Sledování tváře)”
Funkce „Face tracking (Sledování tváře)” nastaví obličej do středu obrazu. Při použití funkce „Face Tracking (Sledování tváře)” nelze vyvolat funkce obrazovky „Effects (Efekty)”.

* Tato kamera nemusí být schopna provádět funkci zvětšení v závislosti na počtu a poloze objektů v předmětové oblasti nebo pokud není např. obličej ve středu obrazu.

■ Obrazovka „Microphone (Mikrofon)”

V obrazovce „Microphone (Mikrofon)” můžete změnit nastavení následujících položek:

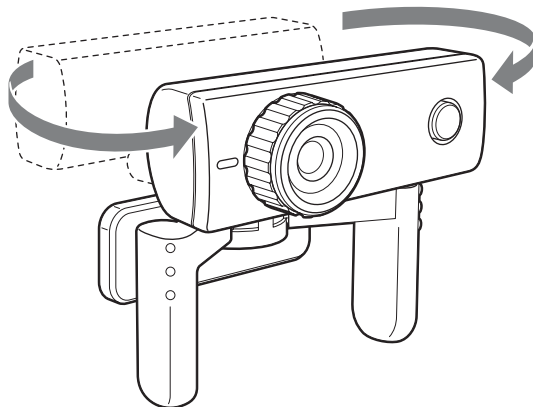
- „Volume (Hlasitost)”
Můžete vybrat mikrofon a nastavit jeho hlasitost. Pro použití mikrofonu kamery vyberte „Sony VGP-UVC100”.

Poznámka

Pokud používáte náhlavní soupravu Bluetooth, může být nutné provést nastavení mikrofonu v závislosti na druhu náhlavní soupravy. Viz část „Pokud používáte náhlavní soupravu Bluetooth” na str. 15.

Otočení kamery o 180°


Kameru lze otáčet podle níže uvedeného obrázku. Pokud chcete kameru otočit, nemusíte ji sejmout a znovu upevnit.



Nastavení hlasitosti vestavěného mikrofonu kamery

Poznámka

Zobrazené názvy a obrazovky se liší podle modelu.

- 1** Poklepejte na ikonu , která se nachází na hlavním panelu.
Zobrazí se okno „Ovládání hlasitosti“.
- 2** Klepněte na tlačítko „Možnosti“ a vyberte „Vlastnosti“.
Zobrazí se okno „Vlastnosti“.
- 3** V položce „Směšovací zařízení“ vyberte „Sony VGP-UVC100“ a klepněte na tlačítko „OK“.
Zobrazí se okno „Směšovací zařízení“.

Rada

Okno „Směšovací zařízení“ se nemusí zobrazit, pokud nebyl ovladač správně nainstalován. Přečtěte si část „Kontrola instalace ovladače“ na str. 16 a zkontrolujte, zda byl ovladač správně nainstalován.

4 Zkontrolujte, zda je mikrofon vhodně nastaven.

Ujistěte se, že není zaškrtnuto políčko „Ztlumit vše“. Pokud ano, klepněte na něj a zrušte zaškrtnutí.

5 Nastavte hlasitost mikrofonu.

Nastavte hlasitost mikrofonu.

Nastavení je dokončeno, jakmile zazní zvukový signál.

Pokud vestavěný mikrofon nepracuje

U některých typů softwaru musíte ručně přepnout vstupní zvukové zařízení na vestavěný mikrofon kamery.

1 Klepněte na nabídku „Start“ a vyberte „Ovládací panely“.

Zobrazí se okno „Ovládací panely“.

2 Klepněte na „Zvuky nebo zvuková zařízení“.

3 Klepněte na „Zvuky a zvuková zařízení“.

Zobrazí se okno „Zvuky a zvuková zařízení - vlastnosti“.

4 Klepněte na záložku „Zvuk“ a v položce „Přehrávání zvuku“ vyberte jako „Výchozí zařízení“ možnost „Sony VGPUVC100“.

5 Klepněte na tlačítko „OK“ a zavřete okno „Zvuky a zvuková zařízení - vlastnosti“.

Pokud používáte náhlavní soupravu Bluetooth

Pokud používáte náhlavní soupravu Bluetooth, může být nutné provést nastavení mikrofonu v závislosti na druhu náhlavní soupravy. Informace o nastavení náhlavní soupravy najdete v nápovědě vašeho softwaru.

Pro použití mikrofonu kamery vyberte „Sony VGP-UVC100“.

Potvrzení instalace a postup při odinstalování

Kontrola instalace ovladače

- 1** Upevněte kameru k počítači.
Podrobnější informace najdete v části „Upevnění kamery” (str. 6).
- 2** Klepněte na nabídku „Start”, pravým tlačítkem na „Tento počítač” a potom na „Vlastnosti”.
Zobrazí se okno „Vlastnosti systému”.
- 3** Klepněte na záložku „Hardware” a potom na tlačítko „Správce zařízení”.
Zobrazí se okno „Správce zařízení”.
- 4** V okně „Správce zařízení” klepněte na symbol (+) u položky „Zařízení pro zpracování obrázků”.
Pokud se zobrazí „Sony Visual Communication Camera (VGP-UVC100)”, je ovladač správně nainstalován.
- 5** V okně „Správce zařízení” klepněte na symbol (+) u položky „Řadiče zvuku, videa a herních zařízení”.
Pokud se zobrazí „Sony USB Microphone (VGP-UVC100)”, je ovladač správně nainstalován.
- 6** Zavřete okno „Správce zařízení”. V okně „Vlastnosti systému” klepněte na tlačítko „OK”.

Poznámka

Pokud není ovladač zobrazen nebo pokud je vedle ovladače zobrazen symbol vykřičníku (!), není ovladač správně nainstalován. Postupujte podle pokynů v části „Odinstalování ovladače” a po odinstalování ovladače jej znovu nainstalujte.

Odinstalování ovladače

Pokud není ovladač správně nainstalován, odinstalujte ovladač podle níže uvedených kroků a potom jej znovu nainstalujte.

Poznámky

- Před odinstalováním ovladače se přihlaste jako „Administrator“.
- Před odinstalováním ovladače odpojte USB zařízení kromě této kamery z vašeho počítače.
- Před odinstalováním ovladače ukončete aplikace, které používáte pro práci s kamerou, jako např. „Windows Movie Maker“ atd.

1 Upevněte kameru k počítači.

Podrobnější informace najdete v části „Upevnění kamery“ (str. 6).

2 Klepněte na nabídku „Start“, pravým tlačítkem na „Tento počítač“ a potom na „Vlastnosti“.

Zobrazí se okno „Vlastnosti systému“.

3 Klepněte na záložku „Hardware“ a potom na tlačítko „Správce zařízení“.

Zobrazí se okno „Správce zařízení“.

4 Klepněte na symbol (+) u položky „Řadiče sběrnice USB“.

5 Klepněte na „Kompozitní zařízení USB“ a potom na tlačítko „Odinstalovat“.

Zobrazí se okno „Potvrdit odebrání zařízení“.

Před odinstalováním ovladače ukončete aplikace, které používáte pro práci s kamerou, jako např. „Windows Movie Maker“ atd.

6 Klepněte na tlačítko „OK“.

7 Zavřete okno „Správce zařízení“. V okně „Vlastnosti systému“ klepněte na tlačítko „OK“.

Bezpečnostní opatření

Používání a uskladnění

Nepoužívejte ani neskladujte tento výrobek na následujících místech. Mohlo by dojít k poškození kamery.

- **Místa vystavená extrémně vysokým teplotám**

Ve velmi teplých nebo letních dnech může být teplota uvnitř uzavřeného automobilu velmi vysoká a pokud kameru odložíte na takovém místě, může se zdeformovat nebo poškodit.

- **Místa vystavená přímému slunečnímu světlu nebo místa v blízkosti topných zařízení**

Kamera se může zdeformovat nebo poškodit.

- **Písečné oblasti, jako např. pláž**
Neodkládejte kameru na plážích nebo v písečných oblastech. Kamera by se mohla nenávratně poškodit.

- **Nevystavujte objektiv slunečnímu záření.**

Čočka by se mohla „vypálit“ nebo jinak poškodit. Z tohoto důvodu buďte opatrní při odkládání kamery v blízkosti oken nebo ve venkovním prostředí.

Provoz

- Pokud je zařízení v činnosti, neodpojujte USB kabel kamery. Mohlo by dojít k poruše kamery.
- Na horní stranu kamery nepokládejte žádné předměty.
- Neodkládejte kameru na místa vystavená náhlým teplotním změnám. Nepoužívejte kameru ihned po přenesení z chladného do teplého

prostředí nebo pokud teplota v místnosti výrazně stoupla.

Mohlo by dojít ke vzniku kondenzace uvnitř kamery. Před použitím nechte kameru chvíli v klidu.

- Nepokoušejte se kameru otáčet násilím. Mohlo by dojít k poruše kamery.
- Nepoužívejte počítač, který nesplňuje předepsané požadavky.
- Zabraňte, aby se do kamery dostala voda nebo jakékoliv cizí předměty. Kameru neotevírejte.

Objektiv

Nedotýkejte se objektivu.

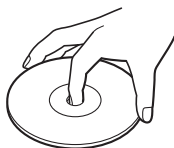
Poznámky k diskům

Dodržujte následující pokyny, aby nedošlo ke ztrátě nebo poškození dat na disku.

- Pokud nalepená etiketa přesahuje přes okraj disku nebo pokud není etiketa dostatečně přilepena, může se zachytit uvnitř diskové mechaniky a způsobit poruchu vašeho počítače. Před použitím disku se ujistěte, že je etiketa správně umístěna a přilepena. Společnost Sony nepřebírá žádnou odpovědnost za jakoukoliv poruchu vašeho počítače nebo poškození média způsobené nesprávným umístěním nebo nalepením etikety. Přečtěte si prosím pečlivě pokyny k vašemu softwaru pro návrh a tisk etiket a etiketových archů.



- Nedotýkejte se záznamové strany disku (strana bez etikety) a držte disk níže zobrazeným způsobem.



- Zabraňte poškrábání disku.
- Neskladujte disk na místech vystavených vysoké vlhkosti, vysokým teplotám, přímému slunečnímu světlu nebo nadměrnému prachu.
- Zabraňte políání disku jakoukoliv tekutinou.
- Abyste zabránili poškození dat, vložte disk do obalu, pokud jej nepoužíváte.
- Při popisování disku použijte lihový fix.

Údržba

Čištění povrchu

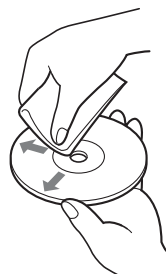
Povrch kamery čistěte měkkým vlhkým hadříkem. Při odstraňování těžko odstranitelných nečistot použijte hadřík mírně navlhčený v jemném čisticím prostředku. Nepoužívejte rozpouštědla, alkohol, benzin nebo jiné prostředky, které by mohly poškodit povrch přístroje.

Čištění objektivu

Pomocí vzduchového čističe nebo jemného kartáčku odstraňte prach z přední části objektivu.

Čištění disku

- Otisky prstů nebo jiné nečistoty na povrchu disku mohou způsobit chybu při čtení disku. Vždy udržujte disk čistý.
- Disk čistěte od středu směrem k okrajům.



- Pro odstranění těžko odstranitelných nečistot použijte mírně navlhčený hadřík a potom disk utřete suchým hadříkem.
- Nepoužívejte benzin, antistatické čisticí prostředky nebo jiné prostředky, které by mohly poškodit povrch disku.
- Nikdy nepoužívejte čisticí prostředky na nepoužitý disk.
Pro odstranění prachu použijte vhodný prostředek k čištění CD.
- Pokud je záznamová strana poškrábána nebo znečištěna, nemusí být možné provést zápis na disk. Dbejte na to, abyste disk nepoškodili.

Zákaznická podpora

V této části jsou uvedeny informace o zákaznické podpoře společnosti Sony, kde vám pomohou při řešení případných problémů týkajících se webové kamery.

Zákaznická podpora Sony

Společnost Sony poskytuje různé možnosti zákaznické podpory a servisu pro vaši webovou kameru.

Pokud máte jakékoliv dotazy týkající se kamery nebo softwaru, můžete využít některou z následujících možností:

- Tento návod** vysvětluje, jak používat vaši kameru.

Pro zákazníky v Evropě

- Odkaz na Sony VAIO.** Adresy a kontaktní čísla najdete na <http://www.vaio-link.com/>

Pro zákazníky v ostatních zemích a oblastech

- Webová stránka společnosti Sony VAIO** poskytuje odpovědi na často kladené otázky. Navštivte vaio-online.sony.com/

Technické údaje

Webová kamera

Optický snímač

Barevný optický snímač CMOS 1/4" 1 330 000 bodů (1 310 000 efektivních bodů) s progresivním skenováním.

Objektiv

2 skupiny, 2 čočky, F2,3

Ohnisková vzdálenost $f = 3,8$ mm

(ekvivalentní 35mm kameře při ohniskové vzdálenosti $f = 31,3$ mm)

Rozsah zaostřování 30 mm až ∞

Úhel zorného pole horizontální cca 56,8°
vertikální cca 42,6°

Vyvážení bílé barvy

Vnitřní/vnější prostředí

Rychlost závěrky

Automatická

Funkce odstranění blikání obrazu

50 Hz/60 Hz

Formát záznamu videosekvencí

RGB 24 bitů

Rozlišení snímků

1 280 × 1 024 bodů

640 × 480 bodů

320 × 240 bodů

Rozlišení videosekvencí

640 × 480 bodů, WMV

320 × 240 bodů, WMV, MPEG1

160 × 120 bodů, WMV

160 × 112 bodů, MPEG1

Frekvence snímků

Maximální: 30 snímků/sek.*

* Tato frekvence se liší podle specifikace vašeho počítače a použité aplikace.

Rozsah otáčení kamery

Vertikálně 10° až 90°

Horizontálně o 360° (jak umožňuje kabel)

Příkon

Přibližně 1,0 W

Rozměry

Běžné

Cca 55 × 50,5 × 40,5 mm

(Š x V x H)

Při horizontálním natočení

Cca 55 × 39,5 × 39 mm

(Š x V x H)

Délka kabelu

Cca 100 cm

Hmotnost

Cca 55 g

Okolní podmínky

Provozní teplota

5 °C až 35 °C

(teplotní změna - méně než 10 °C/hod.)

Provozní vlhkost

20 % až 80 % (nekondenzující), při teplotě 35 °C

musí být vlhkost nižší než 65 %

(měření vlhkosti při teplotě menší než 29 °C)

Teplota při skladování

-20 °C až 60 °C

(teplotní změna - méně než 10 °C/hod.)

Vlhkost při skladování

10 % až 85 % (nekondenzující), při teplotě 60 °C

musí být vlhkost nižší než 20 %

(měření vlhkosti při teplotě menší než 35 °C)

Dodávané příslušenství


- Instalační disk (CD-ROM × 1)
- Návod k obsluze (1)
- Záruční list (1)*

* Dodávané příslušenství se liší podle země a oblasti.

Design a technické údaje se mohou změnit bez předchozího upozornění.

Odstraňování problémů

Pokud se během provozu přístroje vyskytne jakýkoliv problém, přečtěte si informace uvedené v této části. Pokud problém stále přetrvává, obraťte se na vašeho nejbližšího prodejce Sony. Kontaktní informace jsou uvedeny v části „Zákaznická podpora“ na str. 20. Rovněž si přečtěte příručku k vašemu počítači.

Příznak	Příčina/odstranění
Kamera není rozpoznána počítačem.	<ul style="list-style-type: none">• USB kabel není správně připojen. → Ukončete aktuálně otevřenou aplikaci a připojte kabel znovu.• Ovladač není nainstalován. → Zkontrolujte, zda je nainstalován ovladač a pokud není zařízení zobrazeno, nainstalujte jej. Podrobnější informace najdete v části „Potvrzení instalace a postup při odinstalování“ (str. 16).• Ovladač není nainstalován správně. → Odinstalujte ovladač, restartujte počítač a znovu ovladač nainstalujte. Podrobnější informace najdete v části „Potvrzení instalace a postup při odinstalování“ (str. 16).• Nelze použít USB. → Zkontrolujte systémové vlastnosti vašeho počítače.• Kamera je k vašemu počítači připojena přes USB rozbočovač a napájení dodávané USB rozbočovačem není dostatečné. → Použijte USB rozbočovač, který je schopen dodat 500 mA.• Pokud je váš počítač vybaven několika USB konektory, připojte kameru do jiného USB konektoru a zkontrolujte, zda je kamera správně rozpoznána.• Pokud je kamera připojena do USB konektoru na monitoru, monitor a váš počítač nejsou správně propojeny. → Zkontrolujte připojení.
Ikona  a stav připojení kamery na hlavním panelu se liší.	Odpojte kameru z USB konektoru, restartujte počítač a potom kameru znovu připojte.
Snímky se v softwaru zobrazují zrnitě.	Pokud je v hledáčku zobrazen rychle se pohybující předmět, mohou se ve snímku objevit horizontální pruhy nebo čáry. Nejedná se však o poruchu.

Příznak	Příčina/odstranění
Statické snímky a videosekvence uložené z kamery jsou zrnité.	<ul style="list-style-type: none"> • Při záznamu v zářivkovém světle může dojít k odrazu světla ve snímku. • Pokud uložený snímek obsahuje tmavá místa, mohou se ve snímku objevit červené nebo zelené body. • Objektiv je znečištěný. → Vyčistěte objektiv. • Snímek není zaostřený. → Zaostřete snímek pomocí kroužku pro zaostření.
Nelze nastavit hlasitost reproduktoru pomocí tlačítka Fn.	Podle typu používaného počítače nemusí být možné nastavit hlasitost pomocí tlačítka Fn, pokud je kamera připojena k počítači. Na hlavním panelu otevřete okno „Ovládání hlasitosti“ a nastavte hlasitost (str. 14).
Při ukládání videosekvencí z kamery se v obrazu vyskytují chyby a zvuk je přerušovaný.	<ul style="list-style-type: none"> • Pokud je současně otevřeno několik aplikací, může dojít k přílišnému zatížení procesoru. Ukončete všechny aplikace, které nepoužíváte. • Je aktivována funkce řízení spotřeby na vašem počítači. → Zkontrolujte nastavení rychlosti procesoru vašeho počítače. Podrobnější informace najdete v příručce dodávané s vaším počítačem.
Přehrávání uložených videosekvencí z kamery se na několik sekund přerušují.	<p>V následujících situacích se může přehrávání na několik sekund přerušit. Nejedná se však o poruchu.</p> <ul style="list-style-type: none"> • Pokud je procesor nadměrně zatížen. • Pokud je použita klávesová zkratka s klávesou Fn.
Snímky uložené z kamery nelze zobrazit.	<ul style="list-style-type: none"> • Současně běží několik aplikací. → Ukončete všechny nepotřebné aplikace. • Podle režimu obrazovky, kvality barev nastavené na vašem počítači a dalších podmínek používání nemusí být kapacita video paměti dostatečná. → Snižte rozlišení nebo kvalitu barev. • Pokud se i po provedení výše uvedených kroků snímky stále nezobrazují, restartujte počítač. • Snímky z kamery nelze zobrazovat na dvou nebo více monitorech. Pokud je nutné zobrazit snímky na externím monitoru, přečtěte si příručku k vašemu počítači.

Příznak	Příčina/odstranění
Zvuk není zaznamenán, i pokud je připojen mikrofon.	<ul style="list-style-type: none"> • Zkontrolujte nastavení mikrofonu (str. 14). • Pokud není nainstalován ovladač zařízení, nemusí být zvuk zaznamenán, i pokud je mikrofon připojen. Pro instalaci ovladače postupujte podle pokynů uvedených v části „Instalace ovladače a softwaru“ (str. 5). • Podle typu vašeho softwaru může být nutné ručně nastavit mikrofon jako vstupní zvukové zařízení. Podrobnější informace o tomto nastavení najdete v dokumentaci k vašemu softwaru nebo v části „Pokud vestavěný mikrofon nepracuje“ (str. 15). • Pokud používáte software „Windows Movie Maker“, je nutné provést nastavení zvukového zařízení, které používáte. Podrobnější informace o nastavení najdete v nápovědě softwaru „Windows Movie Maker“.
Po připojení USB kabelu se na obrazovce počítače zobrazí okno „Průvodce přidáním nového hardwaru“.	<p>Ovladač zařízení není nainstalován.</p> <p>→ V okně „Průvodce přidáním nového hardwaru“ klepněte na tlačítko „Zrušit“ a po odpojení USB kabelu z USB konektoru postupujte podle pokynů uvedených v části „Instalace ovladače a softwaru“ (str. 5).</p>
Počítač nepřejde do úsporného režimu a systém Windows je nestabilní.	<p>Ukončete všechny běžící aplikace a restartujte počítač. Pokud počítač nelze restartovat, přečtěte si pokyny v příručce k vašemu počítači a vypněte napájení.</p>
LCD monitor vašeho počítače během používání kamery ztmavne nebo přejde do úsporného režimu.	<p>→ Stiskněte jakoukoliv klávesu na klávesnici nebo pohněte myš, aby se počítač přepnul zpět do normálního režimu.</p> <p>→ V okně „Možnosti napájení“ na záložce „Schémata nastavení napájení“ můžete nastavit, aby se váš počítač nepřepínal do pohotovostního režimu. Rovněž je možné změnit možnosti napájení pomocí různých aplikací pro nastavení napájení. Podrobnější informace najdete v příručce dodávané s vaším počítačem.</p>
Počítač se nepřepne z pohotovostního režimu zpět do normálního režimu.	<p>Stiskněte jakoukoliv klávesu na klávesnici nebo pohněte myš, aby se počítač přepnul zpět do normálního režimu. Podrobnější informace najdete v příručce dodávané s vaším počítačem.</p>
Při ukládání statických snímků není snímek uložen ihned po stisknutí tlačítka „CAPTURE (Spoušť)“ (Snímek je exponován až za několik okamžiků po stisknutí tlačítka „CAPTURE (Spoušť)“.)	<p>Podle rychlosti procesoru vašeho počítače, aktuálního využití procesoru, rozlišení snímku a změny provozního režimu kamery, ke které dochází při ukládání statických snímků, může dojít k mírné odchylce mezi stisknutím tlačítka „CAPTURE (Spoušť)“ a časem, kdy byl snímek exponován.</p>

Příznak	Příčina/odstranění
Předmět je příliš tmavý vzhledem k pozadí.	Pokud se v pozadí nachází zdroj světla, jako např. stojanové svítidlo, mohou být obličejové atd. tmavé. V takovém případě použijte funkci kompenzace protisvětla (str. 12).
Při použití softwaru pro VIDEO chatting je zvuk trhaný a obtížně slyšitelný.	<ul style="list-style-type: none"> • Podle typu vaší sítě nemusí být šířka pásma pro komunikaci dostatečná. Připojte se k síti s větší šířkou pásma. • V softwaru je vypnutý zvuk. <ul style="list-style-type: none"> ➔ Podle typu softwaru pro VIDEO chatting mohlo být provedeno automatické nastavení hlasitosti. Pro přepnutí zpět na vstup pro mikrofon otevřete na hlavním panelu okno „Ovládání hlasitosti“ a nastavte hlasitost (str. 14).
Obraz z kamery je mozaikový.	<p>Pokud je kamera připojena k počítači vybavenému funkcemi, jako je např. zmenšení/zvětšení/otáčení, může být obraz při použití těchto funkcí mozaikový.</p> <ul style="list-style-type: none"> ➔ Počkejte, dokud se problém sám neodstraní nebo ukončete a znovu spusťte software používaný pro práci s kamerou. ➔ Před použitím těchto tlačítek ukončete software, který používáte pro práci s kamerou.
Obrazovka „Effects (Efekty)“ v okně „Property (Vlastnosti)“ není dostupná.	<p>Jsou aktivovány funkce „Zoom (Zvětšení)“ nebo „Face tracking (Sledování tváře)“ v obrazovce „Zoom (Zvětšení)“.</p> <ul style="list-style-type: none"> ➔ Funkce „Zoom (Zvětšení)“, „Face tracking (Sledování tváře)“ a funkce obrazovky „Effects (Efekty)“ nelze použít současně. Pokud používáte funkce obrazovky „Effects (Efekty)“ (str. 12), vypněte funkci „Zoom (Zvětšení)“ a nebo „Face tracking (Sledování tváře)“ v obrazovce „Zoom (Zvětšení)“.
V obrazu kamery se vyskytuje šum.	<ul style="list-style-type: none"> ➔ Pro zobrazování obrazu ve vysoké kvalitě ponechává tato kamera volné USB pásmo pro přenos dat. Podle specifikací vašeho počítače nebo pokud současně používáte jiná zařízení, se může v obrazu vyskytnout šum, jestliže není kapacita tohoto pásma dostatečná. V takovém případě použijte pouze kameru a ostatní zařízení odpojte z USB konektorů.
Software pro práci s touto kamerou je nestabilní.	<ul style="list-style-type: none"> ➔ Pokud neaktualizujete systém Windows na nejnovější verzi, může být nestabilní. V takovém případě aktualizujte Windows před použitím kamery. Podrobnější informace o aktualizaci najdete na webové stránce společnosti Microsoft.
Obrazovka bliká.	<ul style="list-style-type: none"> ➔ Na záložce „Settings (Nastavení)“ v okně „Property (Vlastnosti)“ změňte nastavení „White Balance (Vyvážení bílé barvy)“ na „60 Hz“.
Pokud změníte rozlišení statických snímků na 1 280 × 1 024 bodů, snímky se na obrazovce nepohybují plynule.	<ul style="list-style-type: none"> ➔ Video snímky v rozlišení 1 280 × 1 024 bodů jsou zachycovány rychlostí až 7 snímků/sek. Z tohoto důvodu se snímky zobrazují pomaleji než u ostatních rozlišení. Nejedná se však o poruchu.

<http://www.sony.net/>

Sony Corporation Printed in Czech Republic (EU)

CZ



Nakládání s nepotřebným elektrickým a elektronickým zařízením (platné v Evropské unii a dalších evropských státech uplatňujících oddělený systém sběru)

Tento symbol umístěný na výrobku nebo jeho balení upozorňuje, že by s výrobkem po ukončení jeho životnosti nemělo být nakládáno jako s běžným odpadem z domácnosti. Místo toho by měl být odložen do sběrného místa určeného k recyklaci elektronických výrobků a zařízení. Dodržením této instrukce zabráníte negativním dopadům na životní prostředí a zdraví lidí, které naopak může být ohroženo nesprávným nakládáním s výrobkem při jeho likvidaci. Recyklováním materiálů, z nichž je výrobek vyroben, pomůžete zachovat přírodní zdroje. Pro získání dalších informací o recyklaci tohoto výrobku kontaktujte prosím místní orgány státní správy, místní firmu zabezpečující likvidaci a sběr odpadů nebo prodejnu, v níž jste výrobek zakoupili.