



Visual Communication Camera VGP-UVC100

取扱説明書 / Operating Instructions / Mode d'emploi
Bedienungsanleitung / Istruzioni per l'uso / Manual de instrucciones
사용설명서 / 使用説明書



Printed on 100% recycled paper using
VOC (Volatile Organic Compound)-free
vegetable oil based ink.



2 6 8 5 2 8 5 0 2

IMPORTANTE!

POR FAVOR LEA DETALLADAMENTE ESTE MANUAL DE
INSTRUCCIONES ANTES DE CONECTAR Y OPERAR ESTE
EQUIPO.

RECUERDE QUE UN MAL USO DE SU APARATO PODRIA
ANULAR LA GARANTIA.

<http://www.sony.net/>

© 2006 Sony Corporation / Printed in Japan

2-685-285-02(1)

SONY[®]

電波障害自主規制について

この装置は、情報処理装置等電波障害自主規制協議会（VCCI）の基準に基づくクラスB情報技術装置です。この装置は、家庭環境で使用することを目的としていますが、この装置がラジオやテレビジョン受信機に近接して使用されると、受信障害を引き起こすことがあります。取扱説明書に従って正しい取り扱いをして下さい。

- **V A I O** はソニー株式会社の商標です。
- MicrosoftおよびWindowsは、米国Microsoft Corporationの米国およびその他の国における商標または登録商標です。
- IBMおよびPC/ATは米国International Business Machines Corporationの登録商標です。
- Intel、Pentium、CeleronはIntel Corporationの商標または登録商標です。
- Bluetoothワードマークとロゴは、Bluetooth SIG, Inc.の所有であり、ソニーはライセンスに基づきこのマークを使用しています。他のトレードマークおよびトレード名称については、個々の所有者に帰属するものとします。
- AdobeおよびAdobe Readerは、Adobe Systems Incorporated（アドビシステムズ社）の米国ならびに他の国における登録商標または商標です。
- その他、本書に記載されているシステム名、製品名は、一般に各開発メーカーの登録商標あるいは商標です。なお、本文中では™、®マークは明記していません。

本書での記載について

本書では、オペレーティングシステムおよびソフトウェアの名称を次のように表記しています。Microsoft® Windows® XP Home EditionおよびMicrosoft® Windows® XP Professional Edition、Microsoft® Windows® XP Media Center EditionをWindows XPと表記しています。

本製品をお使いになる前に、必ず本取扱説明書のソフトウェア使用許諾契約書をお読みください。

- 権利者の許諾を得ることなく、本製品に付属のソフトウェアおよび取扱説明書の内容の全部または一部を複製すること、およびソフトウェアを賃貸することは、著作権法上禁止されております。
- 本製品に付属のソフトウェアを使用したことによって生じた損害、逸失利益、および第三者からのいかなる請求等につきましても、当社は、一切その責任を負いかねます。
- 本製品に付属のソフトウェアは、本製品以外には使用できません。
- 必ず事前に試し撮りをし、正常に録画・録音されていることを確認してください。
- 万一、機器やソフトウェアなどの不具合により録画・録音がされなかった場合、記録内容の補償についてはご容赦ください。
- 本製品に付属のソフトウェアの仕様は、改良のため予告なく変更することがあります。ご容赦ください。
- 各種サービスは、都合によりソニーおよび提供者の判断にてご提供を中止・中断する場合があります。その場合、対象ソフトウェアまたは対象ソフトウェアの一部機能がご使用いただけなくなることがありますので、あらかじめご了承ください。

警告 安全のために

ソニー製品は安全に十分配慮して設計されています。しかし、電気製品はまちがった使い方をすると、火災や感電などにより人身事故につながることもあり危険です。事故を防ぐために次のことを必ずお守りください。

安全のための注意事項を守る

5ページの注意事項をよくお読みください。製品全般の注意事項が記載されています。

故障したら使わない

すぐにVAIOカスタマーリンク修理窓口に修理をご依頼ください。

万一異常が起きたら

- 煙が出たら
- 異常な音、においがしたら
- 内部に水、異物が入ったら
- 製品を落としたり、破損したとき

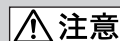
- ① USBケーブルを抜く
- ② VAIOカスタマーリンク修理窓口に修理を依頼する

警告表示の意味

取扱説明書および製品では、次のような表示をしています。表示の内容をよく理解してから本文をお読みください。



この表示の注意事項を守らないと、火災・感電などにより死亡や大けがなどの人身事故につながる可能性があります。



この表示の注意事項を守らないと、感電やその他の事故によりけがをしたり周辺の物品に損害を与えたりすることがあります。

注意を促す記号



注意

行為を禁止する記号




禁止



分解禁止

お買い上げいただきありがとうございます。

 **警告** 電気製品は安全のための注意事項を守らないと、火災や人身事故になることがあります。

この取扱説明書には、事故を防ぐための重要な注意事項と製品の取り扱いかたを示しています。この取扱説明書をよくお読みのうえ、製品を安全にお使いください。お読みになったあとは、いつでも見られるところに必ず保管してください。

目次

| | |
|------------------------------|----|
| △注意 | 5 |
| はじめに | 6 |
| 使用できるコンピュータ | 7 |
| 準備 | 8 |
| 付属品を確かめる | 8 |
| ドライバおよびソフトウェアをインストールする | 8 |
| カメラを取り付ける | 10 |
| ソフトウェアを起動する | 11 |
| PDFマニュアルを見るには | 12 |
| 使用上のご注意 | 13 |
| お手入れ | 13 |
| 保証書とアフターサービス | 14 |
| 主な仕様 | 15 |
| お問い合わせ先について | 16 |
| ソフトウェア使用許諾契約書 | 17 |



下記の注意事項を守らないと**けが**をしたり**周辺の物品に損害**を与えたりすることがあります。

油煙、湯気、湿気、ほこりの多い場所には置かない

上記のような場所に置くと、故障の原因となることがあります。取扱説明書に記されている使用条件以外の環境でのご使用は、故障の原因となることがあります。



禁止

内部に水や異物を入れない

水や異物が入ると故障の原因となります。万一、水や異物が入ったときは、VAIOカスタマーリンク修理窓口に点検・修理をご依頼ください。そのままコンピュータに接続すると、コンピュータの故障の原因となることがあります。



禁止

内部を開けない

内部の点検、修理はVAIOカスタマーリンク修理窓口にご依頼ください。



分解禁止

本体を布や布団などでおおった状態で使用しない

熱がこもって本体が変形したり、火災の原因となることがあります。



禁止

本製品を落とさないようにご注意ください



注意

直射日光のあたる場所や炎天下の車内、熱機具の近くに設置・保管しない

内部の温度が上がり、火災や故障の原因となることがあります。



禁止

コード類は正しく配置する

コード類は足に引っかけたりして引っばると製品の落下や転倒などによりけがの原因となることがあるため、十分注意して接続・配置してください。



禁止

はじめに

本カメラは、お使いのコンピュータでテレビ電話が楽しめるUSB2.0に対応したビジュアルコミュニケーションカメラです。次の特長があります。

- 本カメラは有効131万画素CMOSセンサー、マイクを搭載したUSBカメラです。
- 付属の「VAIOカメラキャプチャーユーティリティ」ソフトウェアを使って、動画や静止画を撮影し、ビデオメールとして送ることができます。
- 付属の「VGP-UVC100用デバイスドライバ」を使って、逆光補正や明るさの調整、フレームの設定のような映像に加える効果など、本カメラを使ううえでさまざまな設定を行うことができます。
- ウェブカメラとしてお使いいただくと、ビデオチャットなどを行うことができます。

ご注意

お使いになるメッセージングソフトウェアによっては、スピーカーとのハウリングを防ぐために自動的にマイク音量を変更してしまうものがあります。マイクとスピーカーの位置が近いためにソフトウェア側で音量を小さく設定してしまうためです。ハウリングによって相手の声が聞き取れない場合は、ヘッドホンまたはヘッドセットの併用をおすすめします。

詳細についてはお使いのソフトウェアのヘルプなどをご確認ください。

使用できるコンピュータ

本カメラは、次の条件を満たすコンピュータにつないで使用できます。

- USBコネクタが装備され、Windows XP*がプリインストールされているコンピュータ

* Windows XP Service Pack 2がインストールされている必要があります。Windows XP Service Pack 2がインストールされていない場合は、Microsoftのホームページからダウンロードしてください。

ご注意

- 自作コンピュータおよびOSのアップグレード、マルチブート環境での動作保証はいたしません。
- 上記の動作環境において、すべてのコンピュータについて動作保証するものではありません。
- カメラを搭載している機種には対応していません。搭載している機種に本カメラを接続してもカメラをお使いになることはできません。
- 本カメラで、VGA以上のサイズで動画撮影や静止画撮影をするためには下記の動作環境が必要です。

CPU：Pentium IIIまたはCeleron 1.2 GHz以上

なお、搭載メモリは256 MB以上であることをおすすめします。また、撮影中に画像が乱れる等がありましたら、撮影サイズおよび画面表示サイズを小さくすることをおすすめします。

- 本カメラで100万画素以上の画像を表示するには、Hi-Speed USB (USB2.0) に対応したコネクタへ本カメラを接続する必要があります。
- 本カメラを使用するには付属のインストールディスクよりソフトウェアをコンピュータにインストールする必要があります。

準備

付属品を確かめる

梱包箱から取り出したら、以下の付属品がそろっているか確認してください。付属品の中に欠けているものがあるときは、VAIOカスタマーリンク修理窓口にご連絡ください。

- ビジュアルコミュニケーションカメラ
- インストールディスク (CD-ROM1枚)
- 取扱説明書 (本書)
- 保証書

ドライバおよびソフトウェアをインストールする

カメラをコンピュータで使用できるようにするため、「VGP-UVC100用デバイスドライバ」をインストールします。動画や静止画を撮影するための「VAIOカメラキャプチャーユーティリティ」ソフトウェアもここでインストールできます。

ご注意

- お使いのCD-ROMドライブなどのディスクドライブを使用できる状態にしておいてください。本書ではCD-ROMドライブなどのディスクドライブを「CD-ROMドライブ」と総称します。CD-ROMドライブの接続方法については、コンピュータまたはCD-ROMドライブに付属の取扱説明書や電子マニュアルをご覧ください。
- 「VAIOカメラキャプチャーユーティリティ」ソフトウェアをお使いいただくには2GB以上のハードディスクの空き容量が必要です。
- ドライバおよびソフトウェアをインストールする前に、お使いのWindowsを最新のものにアップデートしてください。
- ドライバおよびソフトウェアをインストールする前に、他のソフトウェアをすべて終了してください。
- 「コンピュータの管理者」権限でログインしてください。
- 「新しいハードウェアの追加ウィザード」が表示されたときは、[キャンセル] をクリックしてカメラを一度コンピュータから取りはずしてから再度インストールを行ってください。

1 コンピュータの電源を入れ、Windowsを起動し、付属のインストールディスクをCD-ROMドライブに入れる。

インストールプログラムが自動的に起動し、「Sony Visual Communication Camera VGP-UVC100 Application Installer Setup」画面が表示されます。

2 インストールするソフトウェアのチェックボックスがチェックされていることを確認し、[次へ] をクリックする。

ヒント

ソフトウェアがすでにインストール済みの場合は、チェックボックスは表示されません。

3 ウィザードの画面が閉じるまで、表示される画面の指示に従って [次へ] または [完了] をクリックする。

ヒント

インストール完了後に、コンピュータの再起動を要求する画面が表示されることがあります。その場合は、[はい] を選択してください。

4 カメラのUSBケーブルをコンピュータのUSBコネクタにつなぐ。自動的に必要なドライバがインストールされます。コンピュータの再起動を要求する画面が表示された場合は、[はい] を選択してください。Windowsの再起動後、カメラが使用できるようになります。

ご注意

- Windowsの起動または終了の途中で、カメラのUSBケーブルを抜き挿ししないでください。カメラやコンピュータが正常に動作しない可能性があります。
- カメラのUSBケーブルはゆっくり抜き挿ししてください。短い間隔で抜き挿しを行うと、コンピュータの動作が不安定になることがあります。
- 本カメラは、高画質の映像を表示するためにUSBの一定のデータ転送帯域を常に確保する仕様になっています。このため、USBハブなどを使って他のUSB機器と同時に接続して使用する場合に転送帯域が不足して正常に動作しなくなることがあります。

💡 ヒント

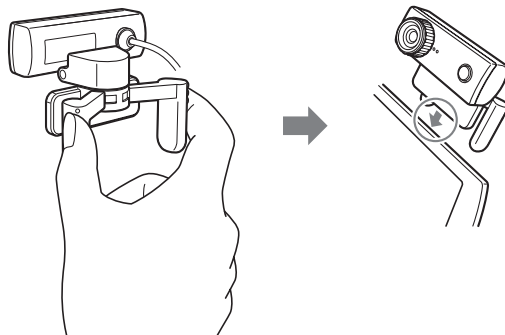
- 複数のUSBコネクタがある場合は、異なるUSBコネクタにUSBケーブルを接続すると、必要なドライバが自動的にインストールされます。コンピュータの再起動を要求する画面が表示された場合は、[はい] を選択してください。Windowsの再起動後、接続したUSBコネクタでカメラが使用できるようになります。
- ドライバが正しくインストールされていない場合は、一度アンインストールしてから再度インストールし直します。ドライバのインストールの確認方法やアンインストールのしかたは、PDFマニュアルをご覧ください。PDFマニュアルの見かたは12ページをご覧ください。

カメラを取り付ける

ディスプレイパネルに直接取り付けるには

カメラをディスプレイパネルに取り付ける。

アームをつまんで、ディスプレイパネルにはさんで取り付けます。



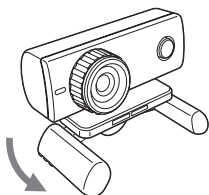
💡 ヒント

お使いのコンピュータによっては、カメラを直接取り付けられないことがあります。この場合は、この後の「水平に置く」をご覧ください。

水平に置くには

CRTディスプレイやコンピュータ本体の上など、平らで安定した場所に水平にカメラを置くときは、次のように使用します。

- 1 アームとアームプレートを手前に回転させる。



- 2 アームを下にして、カメラを安定した場所に置く。

カメラを取りはずすには

ご注意

コンピュータの電源が切れているときは、次の手順1の操作は不要です。ただし、省電力動作モードでUSBケーブルを抜き、再度挿入しても認識されないことがあります。

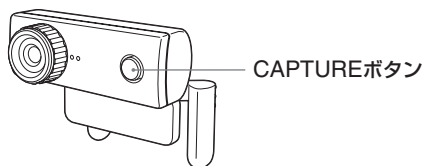
- 1 カメラを使用しているソフトウェアを終了する。
- 2 USBケーブルをコンピュータから抜き、カメラを取りはずす。

ご注意

ケーブル部分を引っ掛けてUSBケーブルを抜くと、故障の原因となることがあります。必ずコネクタ部を持って引き抜いてください。

ソフトウェアを起動する

カメラのCAPTUREボタンを押す。



次のページにつづく

「VAIOカメラキャプチャーユーティリティ」ソフトウェアが起動します。静止画や動画の撮影は「VAIOカメラキャプチャーユーティリティ」ソフトウェアで行います。カメラの設定の変更や、映像に効果を加えるときは「VGP-UVC100用デバイスドライバ」を使います。使いかたについて詳しくは付属のインストールディスクに収録されているPDFマニュアルや、「VAIOカメラキャプチャーユーティリティ」ソフトウェアのヘルプをご覧ください。

ご注意

ソフトウェアの起動時間はお使いのコンピュータにより異なります。一度CAPTUREボタンを押したあとは何度も押さずに、しばらくお待ちください。

PDFマニュアルを見るには

静止画や動画の撮影のしかたや、逆光補正や明るさの調整などのカメラの設定の変更のしかたは、付属のインストールディスクに収録されているPDFマニュアルに記載されています。

ヒント

- あらかじめ、付属のインストールディスクをCD-ROMドライブに入れておく必要があります。インストールディスクを入れる毎に「Sony Visual Communication Camera VGP-UVC100 Application Installer Setup」画面が表示されますので、ドライバおよびソフトウェアのインストールが終わっている場合は [キャンセル] をクリックしてください。
- PDFマニュアルをご覧になるには、Adobe Readerが必要です。お使いのコンピュータにインストールされていない場合は、下記よりダウンロードしてください。

<http://www.adobe.co.jp/>

- 1** [スタート] ボタン、[マイコンピュータ] の順にクリックし、CD-ROMドライブアイコンをダブルクリックする。
- 2** [Manual] フォルダを開き、「JP」フォルダを開く。
- 3** [VGP-UVC100_取扱説明書.pdf] をダブルクリックする。

使用上のご注意

置いてはいけない場所

使用中、保管中にかかわらず、次のような場所には置かないでください。故障の原因となります。

- 異常に高温になる場所
炎天下や夏場の窓を閉めきった自動車内は特に高温になり、放置すると、変形したり、故障したりすることがあります。
- 直射日光の当たる場所、熱器具の近く
変形したり、故障したりすることがあります。
- 砂地や砂浜などの砂ぼこりの多い場所
海辺や、砂地、あるいは砂ぼこりが起こる場所などでは、砂がかからないようにしてください。故障の原因となるばかりか、修理できなくなることもあります。
- レンズを太陽に向けたままにしない。
焼き付きを起こすなどレンズを傷めてしまいます。窓際や室外に置くときなどはご注意ください。

操作について

- ソフトウェアの動作中にカメラのUSBケーブルを抜かないでください。誤動作の原因になります。
- カメラの上に物を載せないでください。
- 急激な温度変化は避けてください。寒いところから暖かいところに移したり、室温を急に上げた直後は使わないでください。内部に結露が生じている場合があります。しばらく放置してからお使いください。

- カメラを無理に回転させないでください。無理にカメラを回転させると、故障の原因となることがあります。
- 指定以外のコンピュータで使わないでください。故障の原因となることがあります。

レンズについて

カメラのレンズには触れないでください。

異常や不具合が起きたら

万一異常や不具合が起きたとき、異物が入ったときは、コンピュータ本体からUSBケーブルをはずし、VAIOカスタマーリンク修理窓口にご相談ください。

お手入れ

本製品の汚れは

柔らかい布で空ぶきします。汚れがひどいときは、うすい中性洗剤溶液でしめらせた布でふいてください。シンナー、ベンジン、アルコールなどは表面の仕上げをいためますので使わないでください。

レンズの汚れは

レンズ表面のほこりは、プロワーブラシか、柔らかい刷毛で取ります。

保証書と アフターサービス

保証書

- 本カメラは保証書が添付されていますので、お買い上げの際、お買い上げ店からお受け取りください。
- 所定事項の記入および記載内容をお確かめのうえ、大切に保存してください。

アフターサービス

調子が悪いときはまずチェックを

この取扱説明書をもう一度ご覧になってお調べください。

それでも具合の悪いときはVAIOカスタマーリンクへご連絡ください

VAIOカスタマーリンクについては、保証書をご覧ください。

保証期間中の修理は

保証書の記載内容に基づいて修理させていただきます。ただし、保証期間内であっても、有償修理とさせていただきます場合がございます。

詳しくは保証書をご覧ください。

保証期間経過後の修理は

修理によって機能が維持できる場合は、ご要望により有料で修理させていただきます。

修理について

当社では本カメラの修理は引取修理を行っています。

当社指定業者がお客様宅に修理機器をお引き取りにうかがい、修理完了後にお届けします。詳しくは、VAIOカスタマーリンクへご連絡ください。

修理用補修部品について

ソニーでは、長期にわたる修理部品のご提供、ならびに環境保護などのため、修理サービスご提供の際に、再生部品を使用することがあります。

また原則として交換した部品は、上記の理由によりソニーの所有物として回収させていただきますので、あらかじめご了承ください。

部品の保有期間について

当社では本カメラの補修用性能部品（製品の機能を維持するために必要な部品）を、製造打ち切り後最低6年間保有しています。この部品保有期間を修理可能の期間とさせていただきます。保有期間が経過したあとも、故障箇所によっては修理可能の場合がありますので、VAIOカスタマーリンク修理窓口にご相談ください。

ご相談になるときは次のことをお知らせください。

- 型名：保証書に記載されています。
- 製造番号：本カメラの底面に記載されています。
- 故障の状態：できるだけ詳しく
- 購入年月日：

主な仕様

ビジュアルコミュニケーションカメラ

撮像素子

1/4型133万画素（有効131万画素）原色プログレッシブ方式CMOSイメージセンサー

レンズ

2群2枚、F2.3

焦点距離 $f=3.8$ mm

($f=31.3$ mm、35 mm カメラ換算)

フォーカス範囲：3 cm ~ ∞

画角 水平全画角：約56.8度

垂直全画角：約42.6度

ホワイトバランス

屋内／屋外

シャッタースピード

オート

フリッカーキャンセル

50 Hz／60 Hz

ビデオフォーマット

RGB 24ビット

Pictureサイズ

1,280 × 1,024

640 × 480

320 × 240

Movieサイズ

640 × 480、WMV

320 × 240、WMV、MPEG1

160 × 120、WMV

160 × 112、MPEG1

表示フレーム数

最大30フレーム／秒*

* コンピュータのスペック、アプリケーションの使用状態などにより異なります。

カメラユニット可動範囲

上10度、下90度

左右360度（ケーブルが許す限り）

消費電力

約 1.0 W

外形寸法

通常時：

約 55（幅）× 50.5（高さ）× 40.5（奥行き）mm

平置き時：

約 55（幅）× 39.5（高さ）× 39.0（奥行き）mm

ケーブル長

約 100 cm

質量

約 55 g

環境条件／保存条件

動作温度：5°C～35°C（温度勾配10°C／時以下）

動作湿度：20%～80%（結露のないこと）

ただし、35°Cにおける湿度は
65%以下（湿球温度29°C以下）

保存温度：-20°C～60°C

（温度勾配10°C／時以下）

保存湿度：10%～85%（結露のないこと）

ただし、60°Cにおける湿度は
20%以下（湿球温度35°C以下）

付属品

インストールディスク

（CD-ROM1枚）

取扱説明書（1）

保証書（1）

仕様および外観は、改良のため予告なく変更することがありますが、ご了承ください。

お問い合わせ先について

「故障かな?と思ったら」の項目をチェックしても具合が悪いときは、以下のお問い合わせ先にご相談ください。

VAIOカスタマーリンク

電話番号 (0466) 30-3000

受付時間

| | | |
|--------|---------|-----------------------------------|
| 平日 | 10時～21時 | 一般的にお電話は午前中より午後の方がつながりやすくなっております。 |
| 土、日、祝日 | 10時～17時 | |

(年末年始は除く)

お電話は音声認識を用いた自動音声のアナウンスに従って、ご希望のメニューをお選びください。各メニューの担当オペレーターが対応いたします。

お電話の前に以下の内容をご用意ください。

- ① お客様の**VAIOカスタマーID** (ご登録いただいている場合)
- ② カスタマー登録していただいたときの**電話番号** (ご登録いただいている場合)
📞ちょっと一言
発信者番号通知でお電話していただくとよりスムーズに担当者につながります。
- ③ 本カメラの**型名** (保証書に記載されています)
- ④ 本カメラの**製造番号** (本カメラの底面に記載されています)
- ⑤ 接続して使用している**コンピュータ本体の型名** (コンピュータの保証書またはカスタマー登録カードに記載されています)
- ⑥ 表示された**エラーメッセージ**
- ⑦ 本カメラに対応していないソフトウェアを追加した場合は、その**ソフトウェアの名前とバージョン**
- ⑧ トラブルが発生する前または**直前に行った操作**
- ⑨ トラブルがどのくらいの**頻度**で再現するか
- ⑩ その他お気づきの点
- ⑪ 筆記用具 (修理を受付する際にお伝えする修理受付番号を控えるのに必要です)

この度は弊社ビジュアルコミュニケーションカメラ(以下本製品とします)をお買い上げいただきありがとうございます。本製品には下記のソフトウェア製品(以下許諾ソフトウェアとします)が同梱されておりますが、許諾ソフトウェアをご使用いただく前に下記ソフトウェア使用許諾契約書をあらかじめお読みください。お客様による許諾ソフトウェアの使用開始をもって、下記ソフトウェア使用許諾契約書にご同意いただいたものとしします。

「VAIO Camera Capture Utility」 「Sony Visual Communication Camera VGP- UVC100」

ソフトウェア使用許諾契約書

本契約は、お客様（以下使用者とします）と弊社（以下ソニーとします）との間での許諾ソフトウェアの使用権の許諾に関して合意するものです。

第1条（総則）

ソニーは、許諾ソフトウェアの日本国内における非独占的かつ譲渡不能な使用権を使用者に許諾します。

第2条（使用権）

1. 本契約によって生ずる許諾ソフトウェアの使用権とは、許諾ソフトウェアがインストールされるパーソナルコンピュータにおいてのみ、使用者がソフトウェアを使用する権利を言います。
2. 使用者は、許諾ソフトウェアおよび関連書類の一部もしくは全部を複製、複写もしくは修正、追加等の改変をすることができません。

第3条（譲渡等の禁止）

1. 使用者は、ソニーの事前の文書による承諾なくして前条に規定する使用権を第三者に譲渡し、もしくはその他の方法で使用させてはならないものとしします。
2. 使用者は許諾ソフトウェアおよび関連書類等を日本国外に輸出、移送をしてはならないものとしします。
3. 使用者は許諾ソフトウェアに関し逆アセンブル、逆コンパイル等のソースコード解析作業を行ってはならないものとしします。

第4条（許諾ソフトウェアの権利）

許諾ソフトウェアおよびその関連書類に関する著作権等一切の権利は、ソニーまたはソニーが許諾ソフトウェアの使用、再許諾を許諾された原権利者（以下原権利者としします）にあるものとし、使用者は許諾ソフトウェアおよびその関連書類に関して本契約に基づき許諾された使用権以外の権利を有しないものとしします。

第5条（ソニーの免責）

ソニーは、使用者が本契約に基づき許諾された使用権を行使することにより生じた使用者もしくは第三者の損害に関していかなる責任も負わないものとしします。

第6条（第三者に対する責任）

使用者が許諾ソフトウェアを使用することにより、第三者との間で著作権、特許権その他の知的財産権の侵害を理由として紛争を生じたときは、使用者自身が自らの費用で解決するものとし、ソニーおよび原権利者に一切の迷惑をかけないものとします。

第7条（秘密保持）

使用者は、本契約により提供される許諾ソフトウェア、その関連書類等の情報および本契約の内容のうち公然と知られていないものについて秘密を保持するものとし、ソニーの承諾を得ることなく第三者に開示または漏洩しないものとします。

第8条（契約の解除）

ソニーは、使用者において次の各号の一に該当する事由があるときは、直ちに本契約を解除し、またそれによって蒙った損害の賠償を使用者に対し請求することができるものとします。

- (1) 本契約に定める条項に違反したとき
- (2) 差押、仮差押、仮処分その他強制執行の申立を受けたとき

第9条（許諾ソフトウェアの廃棄）

前条の規定により本契約が終了した場合、使用者は契約の終了した日から2週間以内に許諾ソフトウェア、関連書類およびその複製物を廃棄するものとし、その旨を証明する文章をソニーに差し入れるものとします。

第10条（保証）

1. ソニーは、使用者の本製品の購入後90日間は以下の通り保証を行いません。
 - (1) 許諾ソフトウェアに関し、CD-ROMの破損、損傷等の外的瑕疵が発見された場合は、ソニーは自己の判断で、良品のCD-ROMを使用者に提供するものとします。
 - (2) 前号の保証は、ソニーが指定する場所にて行われ、媒体、郵送料等の費用は、使用者が負担するものとします。
2. ソニーが許諾ソフトウェアに関し使用者に対し行う保証は本条に定められているもののみとします。

第11条（その他）


本契約に定めなき事項もしくは本契約の解釈に疑義を生じた場合は、ソニー、使用者は誠意をもって協議し、解決するものとします。

以上

WARNING

To reduce the risk of fire or electric shock, do not expose this apparatus to rain or moisture.

To avoid electrical shock, do not open the cabinet. Refer servicing to qualified personnel only.

When connecting to the USB port, please connect to the USB port with  mark.

For customers in the U.S.A. Owner's Record

The model number and the serial number are located on the bottom of the camera. Record the serial number in the space provided below. Refer to this number whenever you call your Sony dealer regarding this product.

Model No. VGP-UVC100

Serial No. _____

FCC Notice

This equipment has been tested and found to comply with the limits for a Class B digital device, pursuant to Part 15 of the FCC Rules. These limits are designed to provide reasonable protection against harmful interference in a residential installation. This equipment generates, uses, and can radiate radio frequency energy and, if not installed and used in accordance with the instructions, may cause harmful interference to radio communications. However, there is no guarantee that interference will not occur in a particular installation. If this equipment does cause harmful interference to radio or television reception, which can be determined by turning the equipment off and on, the user is encouraged to try to correct the interference by one or more of the following measures:

- Reorient or relocate the receiving antenna.
- Increase the separation between the equipment and receiver.
- Connect the equipment into an outlet on a circuit different from that to which the receiver is connected.
- Consult the dealer or an experienced radio/TV technician for help.

The shielded interface cable recommended in this manual must be used with this equipment in order to comply with the limits for a digital device pursuant to subpart B of Part 15 of FCC Rules.

You are cautioned that any changes or modifications not expressly approved in this manual could void your authority to operate this equipment.

For questions regarding your product or for the Sony Customer Information Service Center nearest you, call 1-888-476-6972 in the United States or 1-800-961-7669 in Canada.

The number below is for FCC related matters only.

Declaration of Conformity

Trade Name: SONY
Model No.: VGP-UVC100
Responsible Party: Sony Electronics Inc.
Address: 16530 Via Esprillo,
San Diego, CA 92127
U.S.A.
Telephone No.: 858-942-2230

This device complies with Part 15 of the FCC Rules. Operation is subject to the following two conditions: (1) This device may not cause harmful interference, and (2) this device must accept any interference received, including interference that may cause undesired operation.

For customers in Canada

This Class B digital apparatus complies with Canadian ICES-003.

For customers in Europe

This product conforms with the following European Directives:

**89/336/EEC, 92/31/EEC (EMC Directives)
93/68/EEC (CE-Marking Directive)**

This product complies with European standards EN55022 Class B and EN55024 for use in the following areas: residential, commercial and light industrial.

Pictures and/or sound distortion may occur if this unit is positioned in close proximity to any equipment emitting electromagnetic radiation.

Repair and maintenance only by authorized Sony technicians. Improper use and repairs can create a safety hazard.


This equipment has been tested and found to comply with the limits set out in the EMC Directive by using connecting cables not longer than 3 meters.



**Disposal of Old Electrical & Electronic Equipment
(Applicable in the European Union and other European countries with separate collection systems)**

This symbol on the product or on its packaging indicates that this product shall not be treated as household waste.

Instead it shall be handed over to the applicable collection point for the recycling of electrical and electronic equipment. By ensuring this product is disposed of correctly, you will help prevent potential negative consequences for the environment and human health, which could otherwise be caused by inappropriate waste handling of this product. The recycling of materials will help to conserve natural resources. For more detailed information about recycling of this product, please contact your local Civic Office, your household waste disposal service or the shop where you purchased the product.

- Sony, VAIO, , and the Eco Info logo are trademarks of Sony Corporation.
- Microsoft and Windows are registered trademarks of Microsoft Corporation in the United States and/or other countries.
- IBM and PC/AT are registered trademarks of International Business Machines Corporation.
- Intel, Pentium and Celeron are trademarks and registered trademarks of Intel Corporation.
- The Bluetooth word mark and logos are owned by the Bluetooth SIG, Inc. and any use of such marks by SONY is under license.
- Adobe and Adobe Reader are trademarks or registered trademarks of Adobe Systems Incorporated in the United States and/or other countries.
- All other names of systems, products, and services are trademarks of their respective owners. In this manual, the TM or ® marks are not specified.

In this manual, Microsoft® Windows® XP Home Edition, Microsoft® Windows® XP Professional and Microsoft® Windows® Media Center Edition are referred to as Windows XP.

Table of Contents

| | |
|--|----|
| Introduction | 4 |
| Compatible Computers | 4 |
| Setting up | 5 |
| Checking the supplied accessories | 5 |
| Installing the driver and the software | 6 |
| Mounting the camera | 7 |
| Activating software | 9 |
| Seeing the PDF manual | 10 |
| Precautions | 11 |
| Maintenance | 11 |
| Getting Help | 12 |
| Specifications | 13 |

Introduction

This camera is a USB 2.0 compatible visual communication camera. The camera enables you to use the TV telephone function on your computer. These are the following features.

- 1.3 Mega-pixel CMOS sensor and microphone.
- Shoot moving and still images, and transfer as video mail with the supplied “VAIO Camera Capture Utility” software.
- Various camera settings, such as Backlight compensation adjustment and brightness, added effects, such as setting a frame, etc., with “VGP-UVC100 device driver.”
- Video chatting when used as a web camera.

Note

Your “Messenger Software” may change the microphone volume automatically to prevent the speaker from howling; the software lowers the speaker volume when the microphone is close to the speaker. If voices are not easily audible, use a headphone or headset.

Refer to the help section of your software instructions for details.

Compatible Computers

The camera is designed to work with computers pre-installed with Windows XP* and equipped with USB ports.

- * Requires Windows XP Service Pack 2 to be installed. If it is not installed, download it from Microsoft’s website.

Notes

- There is no guarantee of proper operation on a home-built computer or OS upgrade/multi-boot.
- In the above operation environments, there is no guarantee of proper operation on every computer.
- A computer equipped with a camera is incompatible. Even if the camera is connected to the computer, you cannot use it.
- The following operation environments are necessary for capturing still images and movies in the size of VGA or the larger size.

CPU: Pentium III, or Celeron 1.2 GHz or more

We recommend 256 MB of memory or more.

We recommend reducing the screen size or image size, if the image is distorted during

capturing.

- If you display over a million-pixels, this camera is necessarily connected to the connector with Hi-Speed USB (USB 2.0).
- It is necessary to install the software from the supplied installation disc, in order to use the camera.

Setting up

Checking the supplied accessories

Remove the camera from the box and make sure that the box contains the accessories listed below.

If any of the accessories are missing, contact the Sony dealer where you purchased this product or a Sony service representative in your area.

- Visual Communication Camera
- Installation disc (CD-ROM × 1)
- Operating instructions (this manual)
- Warranty card*

* The accessories included vary according to country and region.

Installing the driver and the software

Install the VGP-UVC100 device driver for using the camera on the computer. You can install “VAIO Camera Capture Utility” software for capturing still images and movies.

Notes

- Make sure that your disk drive, such as CD-ROM drive etc., is available for use on your computer. In this manual, the CD-ROM drives or multiple disk drives are referred to as “the CD-ROM drive.” For details on how to connect a CD-ROM drive, refer to the manuals provided with your computer or CD-ROM drive.
- To use “VAIO Camera Capture Utility,” more than 2 GB free space of the hard disc is necessary.
- Update Windows before installing the driver and software.
- Exit all software before installing the driver and software.
- Log on as Administrator before installing the driver and software.
- If the “Add New Hardware Wizard” dialog box appears, click “Cancel,” then disconnect the camera from your computer and reinstall it.

- 1** Turn on the computer, start the Windows operating system and insert the supplied installation disc into the CD-ROM drive.

The installation program starts automatically and the “Sony Visual Communication Camera VGP-UVC100 Application Installer Setup” screen appears.

- 2** Make sure that the checkbox to install the software has been checked, and click “Next.”



The checkbox will not appear if the software is already installed.

- 3** Follow the on-screen instructions until the setup finishes and display closes.



Click “Yes” if a restart pop-up message appears after installation.

- 4** Connect the USB cable of the camera to the USB port on your computer.

The necessary driver is installed automatically.

Click “Yes” if a restart pop-up message appears after installation. After restarting Windows, you can begin using the camera.

Notes

- Do not disconnect/reconnect the camera's USB cable while your Windows operating system is starting up or shutting down; doing so may cause the camera or your computer to malfunction.
- Carefully disconnect/reconnect the USB cable of the camera; doing it quickly might result in unstable operation of your computer.
- This camera is designed to constantly secure a fixed amount of USB bandwidth for data transfer to display high-quality images. Therefore, if you use a USB hub to connect USB composite device simultaneously, the amount of bandwidth available for data transfer might not be sufficient to support proper operation.



Hints

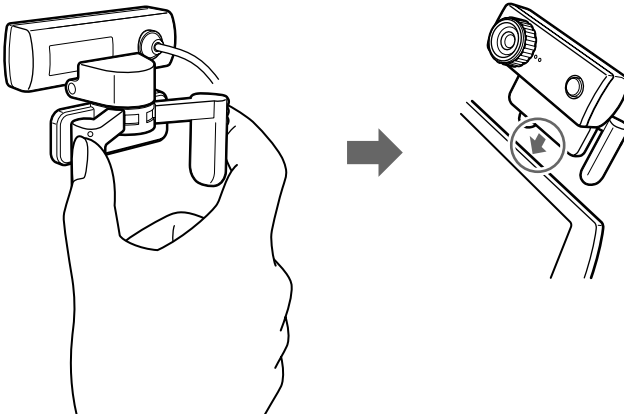
- When there are the multiple USB ports, after connecting the USB cable to different USB ports, the necessary driver is automatically installed. Click “Yes” if a restart pop-up message appears after installation. After restarting Windows and connecting to the USB port, you can begin using the camera.
- If the driver is not properly installed, uninstall and then reinstall. Refer to the PDF manual to confirm installing and to uninstall. For details on how to see the PDF manual, see page 10.

Mounting the camera

When mounting directly

Mount the camera onto the display panel.

Pinch the arms together and hang the camera on top of the display panel.



Hint

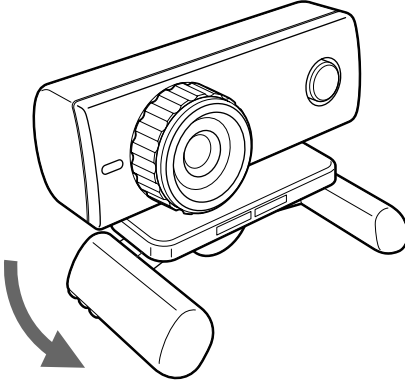
Depending on the type of computer you use, this camera sometimes cannot be mounted directly.

In this case, see “Placing horizontally” on the next page for details.

Placing horizontally

If the camera is to be put on a flat and stable place, such as on the CRT display, the computer, etc., do the following:

- 1 Turn the arm and arm plate towards you.



- 2 Put the camera on a stable surface.

Removing the camera

Note

When your computer is off, you do not need to perform step 1 below. However, if you disconnect the USB cable while your computer is in power-saving mode, and then connect it again, the camera may not be detected.

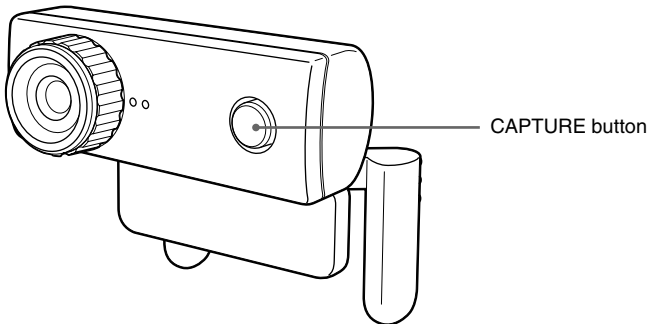
- 1 Close the software used by the camera.
- 2 Pull out the USB cable from your computer, and then remove the camera.

Note

If you pull on the cable itself when disconnecting the USB cable, you may damage the cable. Make sure that you hold onto the connector when disconnecting the cable.

Activating software

Press the CAPTURE button on the camera.



“VAIO Camera Capture Utility” software activates.

Capturing still images and movies requires “VAIO Camera Capture Utility.” When you change the setup of the camera and add effects to images, “VGP-UVC100 device driver” is available. For details regarding use, see the PDF manual in the supplied installation disc and the help section of “VAIO Camera Capture Utility.”

Note

The start-up time of software depends on your computer. Once you press the CAPTURE button, wait for being activated.

Seeing the PDF manual

The way to capture still images and movies and to change the setup of the camera, such as adjustment of Backlight Comp and brightness, are described in the PDF manual included the supplied installation disc.

Hints

- The supplied installation disc is required to be inserted in the CD-ROM drive in advance. When the installation disc is inserted, the “Sony Visual Communication Camera VGP-UVC100 Application Installer Setup” screen will appear. Click “Cancel” when you finish installing the driver and software.
- To see the PDF manual, Adobe Reader is necessary. If it is not installed on your computer, download from the following website:
<http://www.adobe.com/>

- 1** Click the “Start” button, “My computer” and then double click the CD-ROM drive icon.
- 2** Open the “Manual” folder and then open the “GB” folder.
- 3** Double click “VGP-UVC100_manual_gb.pdf.”

Precautions

Usage and storage locations

Do not use or store this product in the following locations. Doing so may damage the camera.

- **Locations subject to abnormally high temperatures**
During periods of hot weather or the summer season, the temperature inside closed vehicles becomes especially high, and if the camera is left in such a location, it may warp or be damaged.
- **Locations subject to direct sunlight or next to heating appliances**
The camera may warp or be damaged.
- **Sandy locations, such as the beach**
Do not place the camera in a location where sand may be present, such as the beach or other sandy areas. Doing so may damage the camera, and in some cases, repair may not be possible.
- **Do not point the lens at the sun.**
This could cause burn-in or other lens damage. Be careful when leaving the camera next to a window or outdoors.

Operation

- Do not remove the camera's USB cable during operation. Doing so may cause the camera to malfunction.
- Do not place any objects on top of the camera.

- Avoid placing the camera in locations subject to sudden temperature changes. Do not use the camera immediately after moving it from a cold location to a warm location, or after the ambient temperature has risen drastically. Otherwise, condensation may occur inside the camera. Let the camera stand for a moment before using it.
- Do not turn around the camera forcedly. Doing so, the malfunction might occur.
- Do not use the computer except the specification.
- Do not allow water or objects to get inside the camera. Do not open the camera.

Lens

Do not touch the lens.

Maintenance

Cleaning the cabinet

Wipe the outside of the camera with a soft, dry cloth. To remove stubborn stains, moisten the cloth with a mild, neutral detergent. Do not use solvents, cleaning alcohol, benzine or other substances that may damage the finish.

Cleaning the lens

Remove any dust from the front of the lens using a blower brush or soft brush.

Getting Help

This section provides information on how to get help and support from Sony, and on troubleshooting tips for your Visual Communication Camera.

About Sony's support options

Sony provides several support options for your Visual Communication Camera. When you have questions about your camera or the software, refer to the following:

- ❑ **This guide** explains how to use your camera.

For customers in the United States and Canada

- ❑ **The Sony Customer Information Service Center** offers information about your notebook and other Sony products that work with your computer. To contact Sony Customer Information Service Center, call 1-888-4SONYPC (1-888-476-6972).

- ❑ **Sony Online Support**

This service provides instant access to information on commonly encountered problems. Type a description of the problem and the Knowledge Database searches for the corresponding solutions online. You can visit Sony Online Support at

<http://esupport.sony.com/>

For customers in Europe

- ❑ **VAIO-Link.** For addresses and numbers, refer to **<http://www.vaio-link.com/>**

For customers in other countries and regions

- ❑ **VAIO Website** provides Frequently Asked Questions and solutions. **vaio-online.sony.com/**

Specifications

Visual Communication Camera

Image pickup

1/4" 1,330,000-pixel (1,310,000 effective pixels) colour CMOS progressive scanning image sensor.

Lens

2 groups, 2 lenses, F2.3

Focal length $f=3.8$ mm (0.1 inch)

(equivalent to a 35 mm (1.4 inch) camera at

$f=31.3$ mm (1.1 inch))

Focus range 30 mm to ∞ (1.2 inch to ∞)

Angular field of view Horizontal approx. 56.8°
 Vertical approx. 42.6°

White balance

Indoors/Outdoors

Shutter speed

Auto

Flicker cancel function

50 Hz/60 Hz

Video capture format

RGB24 bits

Picture sizes

1,280 × 1,024

640 × 480

320 × 240

Movie sizes

640 × 480, WMV

320 × 240, WMV, MPEG1

160 × 120, WMV

160 × 112, MPEG1

Number of display frames

Maximum: 30 frames/sec*

* This rate differs depending on the specifications of your computer and the application you are using.

Camera rotational range

Above 10° below 90°

Right and left 360° (as cable permits)

Power consumption

Approx. 1.0 W

Dimensions

Normal

Approx. 2.4 × 2 × 1.8 inches (55 × 50.5 × 40.5 mm)
(W × H × D)

Horizontal

Approx. 2.4 × 1.2 × 1.2 inches (55 × 39.5 × 39 mm)
(W × H × D)

Cable length

Approx. 39.4 inches (100 cm)

Weight

Approx. 2.0 oz. (55 g)

Operating environment

Operating temperature

41°F to 95°F (5°C to 35°C)

(temperature gradient less than 18°F (10°C)/hour)

Operating humidity

20% to 80% (not condensed),

provided that humidity is less than 65% at 95°F (35°C)

(hygrometer reading of less than 84°F (29°C))

Storage temperature

-4°F to 140°F (-20°C to 60°C)

(temperature gradient less than 18°F (10°C)/hour)

Storage humidity

10% to 85% (not condensed),

provided that humidity is less than 20% at 140°F (60°C)

(hygrometer reading of less than 95°F (35°C))

Supplied accessories

- Installation disc (CD-ROM × 1)
- Operating instructions (1)
- Warranty card (1)*


* The accessories included vary according to country and region.

Design and specifications are subject to change without notice.

AVERTISSEMENT

Afin de réduire les risques d'incendie ou de choc électrique, n'exposez pas cet appareil à la pluie ni à l'humidité.

Pour prévenir tout risque d'électrocution, n'ouvrez pas le boîtier. Confiez l'entretien exclusivement au personnel qualifié.

Lors du raccordement au port USB, veuillez brancher l'appareil sur le port USB portant la marque .

Pour les utilisateurs au Canada

Cet appareil numérique de la classe B est conforme à la norme NMB-003 du Canada.

Pour les utilisateurs en Europe

Ce produit est conforme aux directives européennes suivantes:

89/336/CEE, 92/31/CEE

(Compatibilité électromagnétique)

93/68/CEE (Directive Marquage CE)

Cet équipement est conforme aux normes EN55022 Classe B et EN55024, limitant l'emploi dans les environnements résidentiel, commercial et industriel léger.

Les images et/ou le son peuvent être déformés si vous placez cet appareil près d'équipements émettant des champs électromagnétiques.


Confiez la réparation et l'entretien uniquement à des techniciens agréés Sony. Toute utilisation ou réparation incorrecte est dangereuse.

Cet appareil a été testé et s'est révélé conforme aux limites définies par la directive CEM en cas d'utilisation de câbles de raccordement d'une longueur inférieure à 3 mètres.



Traitement des appareils électriques et électroniques en fin de vie (Applicable dans les pays de l'Union Européenne et aux autres pays européens disposant de systèmes de collecte sélective)

Ce symbole, apposé sur le produit ou sur son emballage, indique que ce produit ne doit pas être traité avec les déchets ménagers. Il doit être remis à un point de collecte approprié pour le recyclage des équipements électriques et électroniques. En s'assurant que ce produit est bien mis au rebut de manière appropriée, vous aiderez à prévenir les conséquences négatives potentielles pour l'environnement et la santé humaine. Le recyclage des matériaux aidera à préserver les ressources naturelles. Pour toute information supplémentaire au sujet du recyclage de ce produit, vous pouvez contacter votre municipalité, votre déchetterie ou le magasin où vous avez acheté le produit.

- Sony, VAIO,  et le logo Eco Info sont des marques commerciales de Sony Corporation.
- Microsoft et Windows sont des marques déposées de Microsoft Corporation aux Etats-Unis et/ou dans d'autres pays.
- IBM et PC/AT sont des marques déposées d'International Business Machines Corporation.
- Intel, Celeron, et Pentium sont des marques commerciales et déposées d'Intel Corporation.
- Le nom Bluetooth et les logos sont la propriété de Bluetooth SIG Inc. et sont utilisés sous licence uniquement par SONY.
- Adobe et Adobe Reader sont des marques déposées ou des marques commerciales d'Adobe Systems Incorporated aux Etats-Unis et/ou dans d'autres pays ou régions.
- Les autres noms de systèmes, de produits et de services sont des marques commerciales de leurs propriétaires respectifs. Les symboles TM ou ® ne sont pas utilisés dans le présent document.

Dans le présent document, Microsoft® Windows® XP Edition Familiale, Microsoft® Windows® XP Professionnel et Microsoft® Windows® Edition Media Center sont désignés par Windows XP.

Table des matières

| | |
|--|----|
| Introduction | 4 |
| Ordinateurs compatibles | 4 |
| Configuration initiale | 5 |
| Vérification des accessoires fournis | 5 |
| Installation du pilote et du logiciel | 6 |
| Fixation de la caméra | 7 |
| Activation du logiciel | 9 |
| Consultation du mode d'emploi au format PDF | 10 |
| Précautions | 11 |
| Entretien | 11 |
| Obtenir de l'aide | 12 |
| Spécifications | 13 |

Introduction

Cette caméra est une caméra de communication visuelle compatible USB 2.0. Elle vous permet d'utiliser la fonction visiotéléphonie de votre ordinateur. Elle présente les caractéristiques suivantes :

- Microphone et capteur CMOS 1 310 000 pixels.
- Enregistrement d'images fixes et animées et transfert par courrier électronique sous forme de vidéo grâce au logiciel « VAI0 Camera Capture Utility » fourni.
- Divers réglages de la caméra tels que le réglage de la compensation de contre-jour et de la luminosité, effets spéciaux tels que le réglage d'une image, etc., grâce au « pilote de périphérique VGP-UVC100 ».
- Discussion en vidéoconférence lors de l'utilisation comme webcam.

Remarque

Votre logiciel de messagerie peut modifier automatiquement le volume du microphone pour éviter tout effet Larsen de l'enceinte. Il baisse le volume de l'enceinte lorsque le microphone est situé à proximité de celle-ci. Si les voix ne sont pas suffisamment audibles, utilisez un casque ou un micro-casque.

Reportez-vous à la section d'aide du mode d'emploi de votre logiciel pour plus d'informations.

Ordinateurs compatibles

La caméra est conçue pour fonctionner avec des ordinateurs sur lesquels Windows XP* est préinstallé et dotés de ports USB.

* Le Service Pack 2 pour Windows XP doit être installé. Si ce n'est pas le cas, vous pouvez le télécharger à partir du site Web de Microsoft.

Remarques

- Le fonctionnement correct n'est pas garanti pour les ordinateurs montés par l'utilisateur ou les ordinateurs dont le système d'exploitation a été mis à niveau et les systèmes à double amorçage.
- Dans les environnements d'exploitation ci-dessus, le fonctionnement correct n'est pas garanti sur tous les ordinateurs.
- Un ordinateur équipé d'une caméra est incompatible. Même si vous raccordez la caméra à l'ordinateur, vous ne pouvez pas l'utiliser.
- Les environnements d'exploitation suivants sont requis pour la capture d'images fixes et de films de format VGA ou de taille supérieure.

UC : Pentium III, Celeron 1,2 GHz ou plus

Il est conseillé d'utiliser une mémoire de 256 Mo ou plus.

Nous vous recommandons de réduire la taille de l'écran ou de l'image si celle-ci est déformée pendant la capture.

- Si vous affichez plus d'un million de pixels, cette caméra doit impérativement être raccordée au connecteur avec une connexion USB haut débit (USB 2.0).
- Il est nécessaire d'installer le logiciel à partir du disque d'installation fourni pour utiliser la caméra.

Configuration initiale

Vérification des accessoires fournis

Retirez la caméra de l'emballage et vérifiez que tous les accessoires indiqués ci-après sont inclus.

S'il manque un accessoire, contactez le revendeur Sony auprès duquel vous avez acheté ce produit ou le représentant du service après-vente Sony de votre région.

- Caméra de communication visuelle
- Disque d'installation (CD-ROM × 1)
- Mode d'emploi (ce manuel)
- Carte de garantie*

* Les accessoires inclus varient en fonction du pays et de la région.

Installation du pilote et du logiciel

Installez le pilote de périphérique VGP-UVC100 pour utiliser la caméra sur l'ordinateur. Vous pouvez installer le logiciel « VAIO Camera Capture Utility » pour la capture d'images fixes et de films.

Remarques

- Assurez-vous que votre lecteur de disques, par exemple le lecteur de CD-ROM, etc., est disponible pour votre ordinateur. Dans ce manuel, les lecteurs de CD-ROM ou les lecteurs multidisques sont désignés par « lecteur de CD-ROM ». Pour plus d'informations sur le raccordement du lecteur de CD-ROM, reportez-vous aux manuels fournis avec votre ordinateur ou votre lecteur de CD-ROM.
- L'utilisation du logiciel « VAIO Camera Capture Utility » requiert plus de 2 Go d'espace libre sur le disque dur.
- Mettez Windows à jour avant d'installer le pilote et le logiciel.
- Quittez tous les logiciels avant d'installer le pilote et le logiciel.
- Connectez-vous comme administrateur avant d'installer le pilote et le logiciel.
- Si la boîte de dialogue « Assistant Ajout de nouveau matériel » apparaît, cliquez sur « Annuler », puis débranchez la caméra de l'ordinateur et réinstallez-la.

- 1** Mettez l'ordinateur sous tension, démarrez le système d'exploitation Windows et insérez le disque d'installation fourni dans le lecteur de CD-ROM.

Le programme d'installation démarre automatiquement et l'écran « Sony Visual Communication Camera VGP-UVC100 Application Installer Setup » apparaît.

- 2** Assurez-vous que la case réservée à l'installation du logiciel est cochée, puis cliquez sur « Suivant ».



La case n'apparaît pas si le logiciel est déjà installé.

- 3** Suivez les instructions affichées à l'écran jusqu'à ce que l'installation soit terminée et que l'écran se ferme.



Cliquez sur « Oui » si un message automatique de redémarrage apparaît après l'installation.

- 4** Raccordez le câble USB de la caméra au port USB de votre ordinateur.

Le pilote requis est automatiquement installé. Cliquez sur « Oui » si un message automatique de redémarrage apparaît après l'installation. Après avoir redémarré Windows, vous pouvez commencer à utiliser la caméra.

Remarques

- Ne débranchez pas le câble USB de la caméra pour le rebrancher ensuite lorsque votre système d'exploitation Windows est en cours de démarrage ou de fermeture. Cela peut entraîner un problème de fonctionnement de la caméra ou de votre ordinateur.
- Débranchez puis rebranchez le câble USB de la caméra avec précaution car le fonctionnement de l'ordinateur risque d'être instable si vous effectuez cette opération rapidement.
- Cette caméra est conçue pour garantir de façon constante une largeur de bande USB définie pour le transfert de données afin d'afficher des images de haute qualité. Par conséquent, si vous utilisez un concentrateur USB pour raccorder simultanément un périphérique USB composite, la largeur de bande disponible pour le transfert des données risque de ne pas être suffisante pour permettre un fonctionnement correct.



Conseils

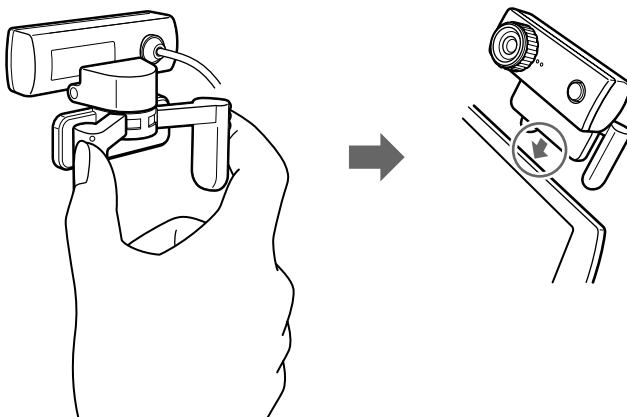
- Lorsqu'il existe plusieurs ports USB, après avoir raccordé le câble USB à différents ports, le pilote nécessaire est automatiquement installé. Cliquez sur « Oui » si un message automatique de redémarrage apparaît après l'installation. Après avoir redémarré Windows et raccordé le port USB, vous pouvez commencer à utiliser votre caméra.
- Si le pilote n'est pas installé correctement, désinstallez-le, puis recommencez l'installation. Reportez-vous au mode d'emploi au format PDF pour vérifier l'installation et exécuter la désinstallation. Pour plus d'informations sur la consultation du mode d'emploi au format PDF, reportez-vous à la page 10.

Fixation de la caméra

Installation directe

Fixez la caméra sur l'écran.

Saisissez les deux bras et accrochez la caméra sur le haut de l'écran.



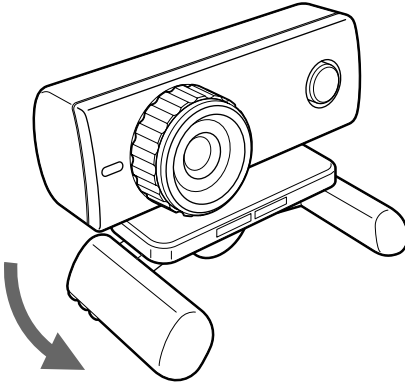
Conseil

Selon le type d'ordinateur utilisé, il se peut que cette caméra ne puisse pas être fixée directement.
Dans ce cas, reportez-vous à la section « Installation horizontale » sur la page suivante pour plus d'informations.

Installation horizontale

Si vous souhaitez placer la caméra sur une surface plane et stable, par exemple sur l'écran CRT, sur l'ordinateur, etc., procédez comme suit :

- 1 Tournez le bras et la plaque de fixation de celui-ci vers vous.



- 2 Posez la caméra sur une surface stable.

Retrait de la caméra

Remarque

Si votre ordinateur est éteint, vous pouvez sauter l'étape 1 ci-dessous. Toutefois, si vous débranchez le câble USB alors que votre ordinateur est en mode d'économie d'énergie, puis que vous le rebranchez, la caméra risque de ne pas être détectée.

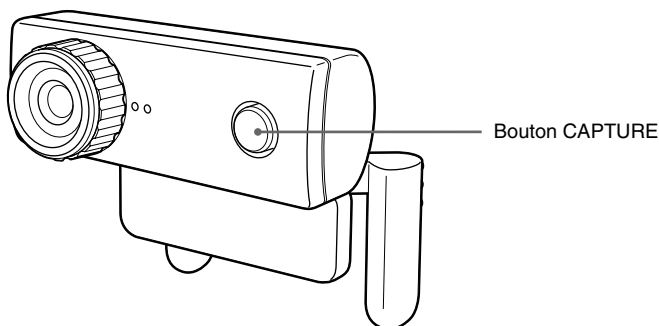
- 1 Fermez le logiciel utilisé par la caméra.
- 2 Débranchez le câble USB de votre ordinateur, puis retirez la caméra.

Remarque

Si vous tirez sur le câble lui-même lorsque vous débranchez le câble USB, vous risquez d'endommager le câble. Tenez bien le connecteur lorsque vous débranchez le câble.

Activation du logiciel

Appuyez sur le bouton CAPTURE de l'appareil photo.



Le logiciel « VAIO Camera Capture Utility » est activé.

« VAIO Camera Capture Utility » est nécessaire pour la capture d'images fixes et de films. « VGP-UVC100 device driver » est disponible pour modifier la configuration de la caméra et ajouter des effets spéciaux aux images. Pour plus d'informations sur l'utilisation, reportez-vous au mode d'emploi au format PDF sur le disque d'installation fourni et à la section d'aide de « VAIO Camera Capture Utility ».

Remarque

L'heure de démarrage du logiciel dépend de votre ordinateur. Une fois que vous avez appuyé sur le bouton CAPTURE, attendez l'activation.

Consultation du mode d'emploi au format PDF

Le mode d'emploi au format PDF inclus sur le disque d'installation fourni décrit comment capturer des images fixes et des films et comment modifier les réglages de la caméra, tels que le réglage de la compensation de contre-jour et de la luminosité.

Conseils

- Le disque d'installation fourni doit être inséré dans le lecteur de CD-ROM de votre ordinateur à l'avance. Lorsque le disque d'installation est inséré, l'écran « Sony Visual Communication Camera VGP-UVC100 Application Installer Setup » apparaît. Cliquez sur « Annuler » une fois que vous avez fini d'installer le pilote et le logiciel.
- Adobe Reader est nécessaire pour visualiser le mode d'emploi au format PDF. Si ce logiciel n'est pas installé sur votre ordinateur, vous pouvez le télécharger à partir du site Web suivant :
<http://www.adobe.com/>

- 1** Cliquez sur « Démarrer », « Poste de travail » puis double-cliquez sur l'icône du lecteur CD-ROM.
- 2** Ouvrez le dossier « Manual » puis le dossier « FR ».
- 3** Double-cliquez sur « VGP-UVC100_manual_fr.pdf ».

Précautions

Emplacements d'utilisation et de stockage

N'utilisez pas et ne conservez pas ce produit dans les emplacements suivants. En effet, vous risqueriez d'endommager la caméra.

- **Endroits soumis à des températures anormalement élevées**

Pendant les périodes de forte chaleur ou en été, la température dans un véhicule fermé peut devenir particulièrement élevée et si la caméra se trouve dans un tel endroit, elle risque de se déformer ou d'être endommagée.

- **Endroits soumis à la lumière directe du soleil ou situés à proximité de radiateurs**

La caméra risque de se déformer ou d'être endommagée.

- **Endroits sablonneux, par exemple à la plage**

Ne placez pas la caméra dans un endroit où il peut y avoir du sable, par exemple à la plage ou dans d'autres endroits sablonneux. Cela peut endommager la caméra et dans certains cas une réparation peut être impossible.

- **Ne dirigez pas l'objectif vers le soleil.**

Cela pourrait brûler l'objectif ou le détériorer. Prenez des précautions lorsque vous laissez votre caméscope près d'une fenêtre ou à l'extérieur.

Fonctionnement

- Ne débranchez pas le câble USB de la caméra pendant le fonctionnement. Cela pourrait entraîner un problème de fonctionnement de la caméra.
- Ne placez aucun objet sur la caméra.

- Evitez de placer la caméra dans des endroits soumis à des brusques variations de température. N'utilisez pas la caméra immédiatement après l'avoir déplacée d'un endroit froid vers un endroit chaud ou après une augmentation importante de la température ambiante. Sinon, de la condensation risque de se former à l'intérieur de la caméra. Laissez la caméra au repos pendant un moment avant de l'utiliser.
- Ne forcez pas pour faire pivoter la caméra. Cela peut entraîner un dysfonctionnement de l'appareil.
- N'utilisez pas l'ordinateur autrement que spécifié.
- Ne laissez pas d'eau ou des objets s'introduire dans la caméra. N'ouvrez pas la caméra.

Objectif

Ne touchez pas l'objectif.

Entretien

Nettoyage du boîtier

Nettoyez la surface extérieure de la caméra avec un chiffon doux et sec. Pour éliminer les taches tenaces, imprégnez le chiffon d'une solution détergente douce et neutre. N'utilisez pas de solvants, d'alcool, d'essence ou d'autres substances qui pourraient endommager la finition.

Nettoyage de l'objectif

Enlevez toute poussière à l'avant de l'objectif avec une soufflette ou une brosse douce.

Obtenir de l'aide

Cette section donne des informations sur l'aide et l'assistance technique offertes par Sony et donne des conseils de dépannage pour votre caméra de communication visuelle.

A propos des options d'assistance technique de Sony

Sony offre plusieurs options d'assistance technique pour votre caméra de communication visuelle. Si vous avez des questions concernant votre caméra ou le logiciel, reportez-vous aux références suivantes :

- Ce manuel** explique comment utiliser votre caméra.

Pour les clients résidant aux Etats-Unis et au Canada

- Le Sony Customer Information Service Center** offre des informations concernant votre ordinateur portable et d'autres produits Sony compatibles avec votre ordinateur. Pour contacter le Centre des services d'information client Sony, composez le 1-888-4SONYPC (1-888-476-6972).

- Aide en ligne de Sony**

Ce service offre un accès immédiat aux informations concernant les problèmes les plus fréquents. Saisissez une description du problème et la base de données Knowledge recherche la solution correspondante en ligne. Vous pouvez visiter le site Sony Online Support à l'adresse :

<http://esupport.sony.com/>

Pour les clients résidant en Europe

- VAIO-Link.** Rendez-vous sur le site <http://www.vaio-link.com/>

Pour les clients résidant dans d'autres pays ou régions

- Le site Web de **VAIO Website** comporte une rubrique des Questions les plus fréquentes et les réponses à ces questions. vaio-online.sony.com/

Spécifications

Caméra de communication visuelle

Recherche d'image

Capteur d'images par balayage progressif CMOS couleur 1/4 de pouce, 1 330 000 pixels (1 310 000 pixels effectifs)

Objectif

2 groupes, 2 objectifs, F2.3
Distance focale $f=3,8$ mm (équivalent à un appareil photo 35 mm à $f=31,3$ mm)
Distance focale comprise entre 30 mm et ∞
Angle de champ Horizontal, environ 56,8°
Vertical, environ 42,6°

Equilibre des blancs

Intérieur/extérieur

Vitesse d'obturation

Auto

Suppression du scintillement

50 Hz/60 Hz

Format de capture vidéo

RGB24 bits

Tailles des images

1 280 × 1 024
640 × 480
320 × 240

Tailles des films

640 × 480, WMV
320 × 240, WMV, MPEG1
160 × 120, WMV
160 × 112, MPEG1

Nombre d'images affichées

Maximum : 30 images/sec*

* Ce taux varie en fonction des spécifications de votre ordinateur et de l'application utilisée.

Plage de rotation de la caméra

10 ° vers le haut 90 ° vers le bas
360 ° vers la droite et la gauche (si le câble le permet)

Puissance consommée

Environ 1,0 W

Dimensions

Normal
Environ 55 × 50,5 × 40,5 mm
(l × H × p)
Horizontale
Environ 55 × 39,5 × 39 mm
(l × H × p)

Longueur du câble

Environ 100 cm

Poids

Environ 55 g

Environnement de fonctionnement

Température de fonctionnement

5 °C à 35 °C
(gradient de température inférieur à 10 °C/heure)

Humidité de fonctionnement

20 % à 80 % (sans condensation)
à condition que l'humidité soit inférieure à 65 % à 35 °C
(lecture hygrométrique indiquant moins de 29 °C)

Température de stockage

-20 °C à 60 °C
(gradient de température inférieur à 10 °C/heure)

Humidité de stockage

10 % à 85 % (sans condensation)
à condition que l'humidité soit inférieure à 20 % à 60 °C
(lecture hygrométrique indiquant moins de 35 °C)

Accessoires fournis

- Disque d'installation (CD-ROM × 1)
- Mode d'emploi (1)
- Carte de garantie (1)*

* Les accessoires inclus varient en fonction du pays et de la région.

La conception et les spécifications sont susceptibles d'être modifiées sans préavis.


ACHTUNG

Um die Gefahr eines Brands oder elektrischen Schlags zu reduzieren, darf dieses Gerät weder Regen noch Feuchtigkeit ausgesetzt werden.

Um einen elektrischen Schlag zu vermeiden, öffnen Sie das Gehäuse nicht.

Überlassen Sie Wartungsarbeiten stets qualifiziertem Fachpersonal.

Wenn Sie das Gerät mit einem USB-Anschluss verbinden, verwenden Sie bitte einen

USB-Anschluss mit der Markierung .

Für Kunden in Europa

Richtlinien: Dieses Gerät erfüllt die
Richtlinien
89/336/EWG, 92/31/EWG
(EMV-Richtlinien)
93/68/EWG (CE-Zeichen)

Dieses Gerät erfüllt die Standards EN55022 Klasse B und EN55024 für folgende Gebiete:

- Wohngebiete
- Gewerbegebiete
- Leichtindustriegebiete

Bild- und/oder Tonstörungen können auftreten, wenn dieses Gerät sehr nahe bei Geräten steht, die elektromagnetische Strahlung abgeben.


Reparaturarbeiten sind ausschließlich von Sony-Technikern durchzuführen. Falsche Anwendung und unsachgemäße Reparaturarbeiten stellen ein Sicherheitsrisiko dar.

Dieses Gerät wurde geprüft und erfüllt die EMV-Richtlinie, sofern Verbindungskabel von maximal 3 m Länge verwendet werden.



Entsorgung von gebrauchten elektrischen und elektronischen Geräten (anzuwenden in den Ländern der Europäischen Union und anderen europäischen Ländern mit einem separaten Sammelsystem für diese Geräte)

Das Symbol auf dem Produkt oder seiner Verpackung weist darauf hin, dass dieses Produkt nicht als normaler Haushaltsabfall zu behandeln ist, sondern an einer Annahmestelle für das Recycling von elektrischen und elektronischen Geräten abgegeben werden muss. Durch Ihren Beitrag zum korrekten Entsorgen dieses Produkts schützen Sie die Umwelt und die Gesundheit Ihrer Mitmenschen. Umwelt und Gesundheit werden durch falsches Entsorgen gefährdet. Materialrecycling hilft, den Verbrauch von Rohstoffen zu verringern. Weitere Informationen über das Recycling dieses Produkts erhalten Sie von Ihrer Gemeinde, den kommunalen Entsorgungsbetrieben oder dem Geschäft, in dem Sie das Produkt gekauft haben.

- Sony, VAIO,  und das Eco Info-Logo sind Markenzeichen der Sony Corporation.
- Microsoft und Windows sind eingetragene Markenzeichen der Microsoft Corporation in den USA und/oder anderen Ländern.
- IBM und PC/AT sind eingetragene Markenzeichen der International Business Machines Corporation.
- Intel, Pentium und Celeron sind Markenzeichen oder eingetragene Markenzeichen der Intel Corporation.
- Der Bluetooth-Schriftzug und die Bluetooth-Logos sind Eigentum von Bluetooth SIG, Inc., und ihre Verwendung durch SONY erfolgt in Lizenz.
- Adobe und Adobe Reader sind Markenzeichen oder eingetragene Markenzeichen der Adobe Systems Incorporated in den USA und/oder anderen Ländern.
- Alle anderen System-, Produkt- und Dienstleistungsamen sind Markenzeichen der jeweiligen Eigentümer. In diesem Handbuch sind die Markenzeichen nicht mit dem Zeichen TM oder ® markiert.

In diesem Handbuch werden Microsoft® Windows® XP Home Edition, Microsoft® Windows® XP Professional und Microsoft® Windows® Media Center Edition als Windows XP bezeichnet.

Inhalt

| | |
|---|----|
| Einführung | 4 |
| Kompatible Computer | 4 |
| Vorbereitungen | 5 |
| Überprüfen des mitgelieferten Zubehörs | 5 |
| Installieren von Treiber und Software | 6 |
| Anbringen bzw. Aufstellen der Kamera | 7 |
| Starten der Software | 9 |
| Anzeigen des Handbuchs (PDF-Format) | 10 |
| Sicherheitsmaßnahmen | 11 |
| Wartung | 11 |
| Hilfeinformationen und Support | 12 |
| Technische Daten | 13 |

Einführung

Diese Kamera für die visuelle Kommunikation ist mit USB 2.0 kompatibel. Sie können die Kamera für die Bildtelefoniefunktion Ihres Computers verwenden. Die Kamera zeichnet sich durch die folgenden Merkmale aus:

- CMOS-Sensor mit 1.310.000 Pixeln und Mikrofon.
- Mit der mitgelieferten Software „VAIO Camera Capture Utility“ können Sie Filme und Standbilder aufnehmen und als Video-Mail senden.
- Mit dem „VGP-UVC100-Gerätetreiber“ können verschiedene Kameraeinstellungen wie Ausgleich der Hintergrundbeleuchtung und Helligkeit vorgenommen und Effekte, wie z. B. Rahmen, angewendet werden.
- Bei Verwendung als Web-Kamera unterstützt die Kamera den Video-Chat.

Hinweis

Die Messenger-Software stellt die Mikrofonlautstärke möglicherweise automatisch so ein, dass über den Lautsprecher kein Heulton ausgegeben wird. Wenn sich das Mikrofon zu nahe beim Lautsprecher befindet, wird die Lautsprecherlautstärke gesenkt. Verwenden Sie Kopfhörer oder ein Headset, wenn Stimmen schwer zu verstehen sind. Einzelheiten finden Sie in der Hilfe zu Ihrer Software.

Kompatible Computer

Die Kamera kann mit Computern mit vorinstalliertem Windows XP* und USB-Anschlüssen verwendet werden.

- * Windows XP Service Pack 2 muss installiert sein. Wenn das Service Pack nicht installiert ist, laden Sie es von der Microsoft-Website herunter.

Hinweise

- Bei selbst zusammengestellten Computern sowie bei Computern mit aufgerüstetem Betriebssystem/mehreren boot-fähigen Betriebssystemen kann der einwandfreie Betrieb nicht gewährleistet werden.
- Auch bei der oben angegebenen Betriebsumgebung kann der einwandfreie Betrieb nicht für alle Computer gewährleistet werden.
- Ein mit einer Kamera ausgestatteter Computer ist nicht kompatibel. Auch wenn die Kamera an den Computer angeschlossen ist, können Sie sie nicht verwenden.
- Die folgenden Systemvoraussetzungen müssen erfüllt sein, wenn Filme und Standbilder mit VGA-Bildgröße oder größer aufgenommen werden sollen.

CPU: Pentium III oder Celeron mit mindestens 1,2 GHz

Mindestens 256 MB Hauptspeicher sind empfehlenswert.

Wenn das Bild bei der Aufnahme verzerrt ist, empfiehlt es sich, die Bildschirm- oder Bildgröße zu verringern.

- Wenn Sie mehr als eine Million Pixel anzeigen wollen, muss diese Kamera über Hi-Speed USB (USB 2.0) angeschlossen werden.
- Bevor Sie die Kamera verwenden können, müssen Sie die Software von der mitgelieferten Installations-Disc installieren.

Vorbereitungen

Überprüfen des mitgelieferten Zubehörs

Nehmen Sie die Kamera aus dem Karton und überprüfen Sie, ob die unten aufgeführten Zubehörteile im Karton enthalten sind.

Sollten Zubehörteile fehlen, wenden Sie sich bitte an den Sony-Händler, bei dem Sie dieses Produkt erworben haben, oder an den örtlichen Sony-Kundendienst.

- Kamera für die visuelle Kommunikation
- Installations-Disc (CD-ROM × 1)
- Bedienungsanleitung (diese Anleitung)
- Garantiekarte*

* Die mitgelieferten Zubehörteile variieren je nach Land und Region.

Installieren von Treiber und Software

Installieren Sie den VGP-UVC100-Gerätetreiber, damit die Kamera zusammen mit dem Computer verwendet werden kann. Installieren Sie „VAIO Camera Capture Utility“, wenn Sie Filme und Standbilder aufnehmen wollen.

Hinweise

- Vergewissern Sie sich, dass Ihr Computer über ein geeignetes Laufwerk, wie z. B. ein CD-ROM-Laufwerk, verfügt. In diesem Dokument werden CD-ROM- und andere Disc-Laufwerke als „CD-ROM-Laufwerk“ bezeichnet. Erläuterungen zum Anschließen eines CD-ROM-Laufwerks finden Sie in der Dokumentation zum Computer und zum CD-ROM-Laufwerk.
- Um „VAIO Camera Capture Utility“ verwenden zu können, sind mehr als 2 GB freier Speicherplatz auf der Festplatte erforderlich.
- Aktualisieren Sie Windows, bevor Sie den Treiber und die Software installieren.
- Beenden Sie alle Programme, bevor Sie Treiber und Software installieren.
- Melden Sie sich zur Installation des Treibers und der Software als Administrator an.
- Wenn das Dialogfeld „Hardware-Assistent“ angezeigt wird, klicken Sie auf „Abbrechen“, lösen die Kamera vom Computer und installieren sie erneut.

1 Schalten Sie den Computer ein, starten Sie Windows und legen Sie die mitgelieferte Installations-Disc in das CD-ROM-Laufwerk ein.

Das Installationsprogramm wird automatisch gestartet und der Bildschirm „Installationsprogramm für Sony Visual Communication Camera VGP-UVC100“ wird angezeigt.

2 Vergewissern Sie sich, dass das Kontrollkästchen zum Installieren der Software aktiviert ist, und klicken Sie auf „Weiter“.



Tipp

Das Kontrollkästchen wird nicht angezeigt, wenn die Software bereits installiert ist.

3 Gehen Sie nach den Anweisungen auf dem Bildschirm vor, bis die Konfiguration abgeschlossen ist und die entsprechende Anzeige ausgeblendet wird.



Tipp

Klicken Sie auf „Ja“, wenn Sie nach der Installation gefragt werden, ob der Computer neu gestartet werden soll.

4 Schließen Sie das USB-Kabel der Kamera an einen USB-Anschluss am Computer an.

Der erforderliche Treiber wird automatisch installiert. Klicken Sie auf „Ja“, wenn Sie nach der Installation gefragt werden, ob der Computer neu gestartet werden soll. Nach dem Neustart von Windows können Sie die Kamera verwenden.

Hinweise

- Lösen Sie nicht das USB-Kabel der Kamera und schließen Sie es auch nicht an, solange Windows gestartet oder heruntergefahren wird. Andernfalls kann es an der Kamera oder am Computer zu einer Fehlfunktion kommen.
- Gehen Sie beim Lösen bzw. Anschließen des USB-Kabels der Kamera vorsichtig vor. Wenn Sie das Kabel zu schnell anschließen bzw. lösen, wird der Computer möglicherweise instabil.
- Diese Kamera belegt ständig eine feste USB-Bandbreite für die Datenübertragung, um Bilder hoher Qualität zu erzeugen. Wenn Sie einen USB-Hub verwenden und gleichzeitig ein USB-Verbundergerät anschließen, steht daher möglicherweise nicht genug Datenübertragungs-Bandbreite für einen ordnungsgemäßen Betrieb zur Verfügung.



Tipps

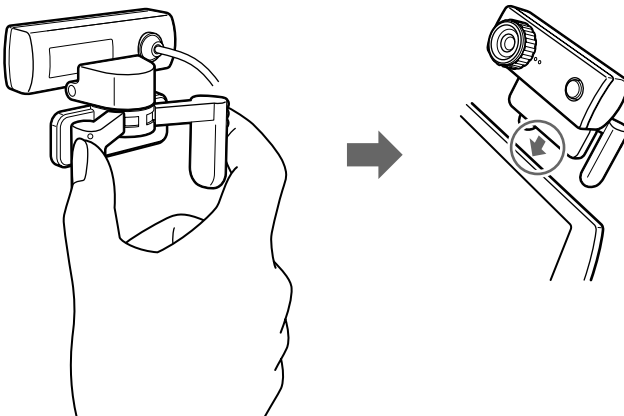
- Wenn es mehrere USB-Anschlüsse gibt und Sie das USB-Kabel an verschiedene USB-Anschlüsse angeschlossen haben, wird der erforderliche Treiber automatisch installiert. Klicken Sie auf „Ja“, wenn Sie nach der Installation gefragt werden, ob der Computer neu gestartet werden soll. Nachdem Sie Windows neu gestartet und die Kamera an den USB-Anschluss angeschlossen haben, können Sie die Kamera verwenden.
- Wenn der Treiber nicht richtig installiert wird, müssen Sie ihn deinstallieren und danach erneut installieren. Im Handbuch (PDF-Format) finden Sie Informationen zum Überprüfen der Installation und zum Deinstallieren. Einzelheiten dazu finden Sie im Handbuch (PDF-Format) auf Seite 10.

Anbringen bzw. Aufstellen der Kamera

Anbringen am Bildschirm

Bringen Sie die Kamera am Bildschirm an.

Drücken Sie die Halterungsarme zusammen und hängen Sie die Kamera oben am Bildschirm ein.



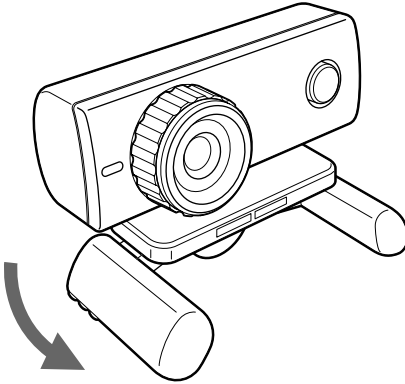
Tipps

Je nach Computer lässt sich die Kamera möglicherweise nicht am Bildschirm anbringen. Schlagen Sie in diesem Fall unter „Waagrechte Aufstellung“ auf der nächsten Seite nach.

Waagrechte Aufstellung

Sie können die Kamera auf einer ebenen und stabilen Oberfläche, wie z. B. einem Bildschirm mit Kathodenstrahlröhre oder einem Computer, aufstellen:

- 1 Drehen Sie die Halterungsarme und Halterungsplatte auf sich zu.



- 2 Stellen Sie die Kamera auf eine stabile Oberfläche.

Trennen der Kamera vom Computer

Hinweis

Wenn der Computer ausgeschaltet ist, brauchen Sie Schritt 1 unten nicht auszuführen. Wenn Sie jedoch das USB-Kabel lösen, während sich der Computer im Energiesparmodus befindet, und das Kabel dann wieder anschließen, wird die Kamera möglicherweise nicht erkannt.

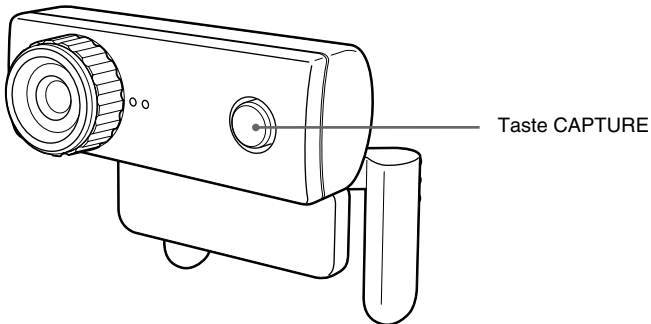
- 1 Schließen Sie die Software, die von der Kamera verwendet wird.
- 2 Trennen Sie das USB-Kabel vom Computer und nehmen Sie gegebenenfalls die Kamera ab.

Hinweis

Wenn Sie beim Lösen des USB-Kabels am Kabel selbst ziehen, kann das Kabel beschädigt werden. Ziehen Sie zum Lösen des Kabels immer am Stecker, nicht am Kabel selbst.

Starten der Software

Drücken Sie die Taste CAPTURE an der Kamera.



Das Programm „VAIO Camera Capture Utility“ wird gestartet. Zum Aufnehmen von Filmen und Standbildern ist „VAIO Camera Capture Utility“ erforderlich. Wenn Sie Einstellungen der Kamera ändern und Effekte zu den Bildern hinzufügen wollen, steht der „VGP-UVC100-Gerätetreiber“ zur Verfügung. Einzelheiten zum Verwenden der Software finden Sie im Handbuch (PDF-Format) auf der mitgelieferten Installations-Disc und in der Hilfe zu „VAIO Camera Capture Utility“.

Hinweis

Wie lange das Starten der Software dauert, hängt vom Computer ab. Warten Sie nach dem Drücken der Taste CAPTURE, bis die Software gestartet ist.

Anzeigen des Handbuchs (PDF-Format)

Die Schritte zum Aufnehmen von Standbildern und Filmen sowie zum Ändern von Kameraeinstellungen, wie beispielsweise Ausgleich der Hintergrundbeleuchtung und Helligkeit, sind im Handbuch (PDF-Format) auf der mitgelieferten Installations-Disc beschrieben.



Tipps

- Die mitgelieferte Installations-Disc muss zuvor in das CD-ROM-Laufwerk eingelegt werden. Beim Einlegen der Installations-Disc erscheint der Bildschirm „Installationsprogramm für Sony Visual Communication Camera VGP-UVC100“. Klicken Sie auf „Abbrechen“, wenn Sie die Installation von Treiber und Software abschließen wollen.
- Zum Anzeigen des Handbuchs (PDF-Format) ist Adobe Reader erforderlich. Wenn das Programm nicht auf Ihrem Computer installiert ist, laden Sie es von folgender Website herunter:
<http://www.adobe.com/>

- 1** Klicken Sie auf die Schaltfläche „Start“ und auf „Arbeitsplatz“ und doppelklicken Sie dann auf das Symbol für das CD-ROM-Laufwerk.
- 2** Öffnen Sie den Ordner „Manual“ und dann den Ordner „DE“.
- 3** Doppelklicken Sie auf „VGP-UVC100_manual_de.pdf“.

Sicherheitsmaßnahmen

Geeignete Umgebung für Betrieb und Lagerung

Lagern und verwenden Sie das Gerät nicht an folgenden Orten. Andernfalls kann die Kamera beschädigt werden.

- **Orte, die extrem hohen Temperaturen ausgesetzt sind**
An warmen oder sonnigen Tagen kann die Temperatur im Fahrzeuginneren sehr stark ansteigen. Die Kamera könnte sich verformen oder beschädigt werden.
- **Orte, die direktem Sonnenlicht ausgesetzt sind, bzw. in der Nähe von Heizgeräten**
Die Kamera könnte sich verformen oder beschädigt werden.
- **Orte, die Sand oder Staub ausgesetzt sind, wie z. B. am Strand**
Bringen Sie die Kamera nicht an einen Ort, der Sand oder Staub ausgesetzt ist, wie dies z. B. an einem Strand der Fall ist. Andernfalls könnte die Kamera beschädigt werden. Unter Umständen ist dann keine Reparatur mehr möglich.
- **Richten Sie das Objektiv nicht in die Sonne.**
Es könnte zum Einbrennen von Bildern kommen oder das Objektiv könnte anderweitig beschädigt werden. Seien Sie vorsichtig, wenn Sie die Kamera in der Nähe eines Fensters oder im Freien ablegen.

Betrieb

- Lösen Sie nicht während des Betriebs das USB-Kabel der Kamera. Andernfalls kann es an der Kamera zu Fehlfunktionen kommen.
- Stellen Sie keine Gegenstände auf die Kamera.

- Halten Sie die Kamera von Orten fern, die plötzlichen Temperaturschwankungen ausgesetzt sind. Verwenden Sie die Kamera nicht unmittelbar, nachdem Sie sie von einem kalten an einen warmen Ort gebracht haben oder nachdem die Umgebungstemperatur drastisch angestiegen ist. Andernfalls kann sich im Inneren der Kamera Feuchtigkeit niederschlagen. Lassen Sie die Kamera einige Zeit unbenutzt, bevor Sie sie in Betrieb nehmen.
- Drehen Sie die Kamera nicht mit Gewalt herum. Andernfalls kann es zu Fehlfunktionen kommen.
- Verwenden Sie nur einen Computer mit den angegebenen Spezifikationen.
- Achten Sie darauf, dass keine Flüssigkeiten oder Fremdkörper in die Kamera gelangen. Öffnen Sie die Kamera nicht.

Objektiv

Berühren Sie das Objektiv nicht.

Wartung

Reinigen des Gehäuses

Reinigen Sie das Gehäuse der Kamera mit einem weichen, trockenen Tuch. Zum Entfernen hartnäckiger Verschmutzungen feuchten Sie das Tuch mit einem milden, neutralen Reinigungsmittel an. Verwenden Sie keine Lösungsmittel wie Alkohol, Benzin oder andere Substanzen, die die Oberfläche angreifen könnten.

Reinigen des Objektivs

Entfernen Sie Staub mit einem Staubbläser oder einem weichen Pinsel von der Objektivoberfläche.

Hilfeinformationen und Support

In diesem Abschnitt finden Sie Informationen zu Hilfe und Support von Sony sowie Tipps zur Störungsbehebung an der Kamera für visuelle Kommunikation.

Supportoptionen von Sony

Sony bietet für die Kamera für visuelle Kommunikation mehrere Supportoptionen an. Bei Fragen zur Kamera bzw. zur Software finden Sie hier weitere Informationen:

- Diese Anleitung** erläutert den Gebrauch der Kamera.

Für Kunden in den USA und Kanada

- Unter der Nummer des **Sony-Kundeninformationscenters** erhalten Sie Informationen zum Notebook und zu anderen Sony-Produkten, die mit dem Computer eingesetzt werden können. Das Sony-Kundeninformationscenter erreichen Sie unter 1-888-4SONYPC (1-888-476-6972).

- Online-Support von Sony**

Dieser Service von Sony ermöglicht den sofortigen Zugriff auf Informationen über Probleme, die häufiger auftreten. Geben Sie eine Problembeschreibung ein und durchsuchen Sie die Wissensdatenbank online nach passenden Abhilfemaßnahmen. Der Online-Support von Sony steht unter folgendem URL zur Verfügung:

<http://esupport.sony.com/>

Für Kunden in Europa

- Wenden Sie sich an **VAIO-Link**. Adressen und Telefonnummern finden Sie unter <http://www.vaio-link.com/>

Für Kunden in anderen Ländern und Regionen

- Auf der **VAIO-Website** finden Sie Antworten auf häufig gestellte Fragen: vaio-online.sony.com/

Technische Daten

Kamera für visuelle Kommunikation

Bildsensor

CMOS-Farbbildsensor mit 1/4 Zoll, 1.330.000 Pixeln (1.310.000 Pixel effektiv) und progressiver Abtastung.

Objektiv

2 Gruppen, 2 Linsen, F2,3
Brennweite $f=3,8$ mm
(entsprechend einer 35-mm-Kamera bei $f=31,3$ mm)
Brennweitenbereich 30 mm bis ∞
Bildwinkel horizontal ca. $56,8^\circ$
vertikal ca. $42,6^\circ$

Weißabgleich

Innenaufnahmen/Außenaufnahmen

Verschlusszeit

Automatisch

Flimmerunterdrückung

50 Hz/60 Hz

Videoaufnahmeformat

RGB, 24 Bit

Bildgrößen

1.280×1.024
 640×480
 320×240

Filmgrößen

640×480 , WMV
 320×240 , WMV, MPEG1
 160×120 , WMV
 160×112 , MPEG1

Bildrate

Maximal: 30 Vollbilder/Sekunde*

* Die Bildrate hängt von den Spezifikationen des Computers und der verwendeten Anwendung ab.

Kameradrehbereich

Nach oben: 10° , nach unten: 90°
Nach rechts und links: 360° (abhängig vom Kabel)

Leistungsaufnahme

ca. 1,0 W

Abmessungen

Normal
ca. $55 \times 50,5 \times 40,5$ mm
(B \times H \times T)
Horizontal
ca. $55 \times 39,5 \times 39$ mm
(B \times H \times T)

Kabellänge

ca. 100 cm

Gewicht

ca. 55 g

Umgebungsbedingungen für den Betrieb

Betriebstemperatur

5°C bis 35°C
(Temperaturschwankungen von unter $10^\circ\text{C}/\text{Stunde}$)

Luftfeuchtigkeit bei Betrieb

20 % bis 80 % (nicht kondensierend),
bei einer Temperatur von 35°C muss die
Luftfeuchtigkeit unter 65 % liegen
(Hygrometerstand unter 29°C)

Lagertemperatur

-20°C bis 60°C
(Temperaturschwankungen von unter $10^\circ\text{C}/\text{Stunde}$)

Luftfeuchtigkeit bei Lagerung

10 % bis 85 % (nicht kondensierend),
bei einer Temperatur von 60°C muss die
Luftfeuchtigkeit unter 20 % liegen
(Hygrometerstand unter 35°C)

Mitgeliefertes Zubehör

- Installations-Disc (CD-ROM \times 1)
- Bedienungsanleitung (1)
- Garantiekarte (1)*


* Die mitgelieferten Zubehörteile variieren je nach Land und Region.

Änderungen, die dem technischen Fortschritt dienen, bleiben vorbehalten.

ATTENZIONE

Per ridurre il rischio di incendi o scosse elettriche, non esporre questo apparecchio alla pioggia o all'umidità.

Per evitare scosse elettriche, non aprire l'apparecchio. Per le riparazioni rivolgersi solo a personale qualificato.

Per il collegamento alla porta USB, utilizzare la porta contrassegnata dal simbolo .

Per gli utenti in Europa

Il presente prodotto è conforme alle seguenti Direttive europee:
89/336/EEC, 92/31/EEC (Direttive EMC)
93/68/EEC (Direttiva relativa al marchio CE)

Questo prodotto è conforme inoltre alle norme EN55022 Classe B ed EN55024 per l'impiego nelle seguenti aree: residenziali, aziendali e di industria leggera.

Se il presente apparecchio viene collocato in prossimità di apparecchi che emettono radiazioni elettromagnetiche, le immagini e/o l'audio potrebbero risultare distorti.

Per ricevere assistenza tecnica, rivolgersi esclusivamente a tecnici Sony autorizzati. Uso e riparazioni impropri possono causare pericoli per la sicurezza.

Il presente apparecchio è stato testato ed è risultato conforme ai limiti stabiliti dalla Direttiva EMC utilizzando cavi di collegamento di lunghezza non superiore a 3 metri.



Trattamento del dispositivo elettrico od elettronico a fine vita (applicabile in tutti i paesi dell'Unione Europea e in altri paesi europei con sistema di raccolta

differenziata)

Questo simbolo sul prodotto o sulla confezione indica che il prodotto non deve essere considerato come un normale rifiuto domestico, ma deve invece essere consegnato ad un punto di raccolta appropriato per il riciclo di apparecchi elettrici ed elettronici. Assicurandovi che questo prodotto sia smaltito correttamente, voi contribuirete a prevenire potenziali conseguenze negative per l'ambiente e per la salute che potrebbero altrimenti essere causate dal suo smaltimento inadeguato. Il riciclaggio dei materiali aiuta a conservare le risorse naturali. Per informazioni più dettagliate circa il riciclaggio di questo prodotto, potete contattare l'ufficio comunale, il servizio locale di smaltimento rifiuti oppure il negozio dove l'avete acquistato.

- Sony, VAIO,  e il logo Eco Info sono marchi di fabbrica di Sony Corporation.
- Microsoft e Windows sono marchi di fabbrica registrati di Microsoft Corporation negli Stati Uniti e/o in altri paesi.
- IBM e PC/AT sono marchi di fabbrica registrati di International Business Machines Corporation.
- Intel, Pentium e Celeron sono marchi di fabbrica e marchi di fabbrica registrati di Intel Corporation.
- Bluetooth e i relativi loghi sono di proprietà di Bluetooth SIG, Inc. L'uso di tali marchi è concesso in licenza a SONY.
- Adobe e Adobe Reader sono marchi di fabbrica o marchi di fabbrica registrati di Adobe Systems Incorporated negli Stati Uniti e/o in altri paesi.
- Tutti gli altri nomi di sistemi, prodotti e servizi sono marchi di fabbrica dei rispettivi proprietari. Nel presente manuale, i simboli TM e © non vengono specificati.

Nel presente manuale, Microsoft® Windows® XP Home Edition, Microsoft® Windows® XP Professional e Microsoft® Windows® Media Center Edition sono indicati come Windows XP.

Indice

| | |
|---|----|
| Introduzione | 4 |
| Computer compatibili | 4 |
| Impostazione | 5 |
| Verifica degli accessori in dotazione | 5 |
| Installazione del driver e del software | 6 |
| Montaggio della fotocamera | 7 |
| Software di attivazione | 9 |
| Consultazione del manuale in formato PDF | 10 |
| Precauzioni | 11 |
| Manutenzione | 11 |
| Come ottenere supporto | 12 |
| Caratteristiche tecniche | 13 |

Introduzione

La presente fotocamera è una Visual Communication Camera compatibile con lo standard USB 2.0. Essa consente di utilizzare la funzione di videotelefonata via Internet del computer. Di seguito, vengono riportate le principali caratteristiche.

- Microfono e sensore CMOS da 1.310.000 pixel.
- Ripresa di filmati e di fermi immagine, nonché trasferimento come video mail mediante il software “VAIO Camera Capture Utility” in dotazione.
- Varie impostazioni disponibili: regolazione della funzione Compensazione retroilluminazione e luminosità, aggiunta di effetti quali una cornice e così via mediante il software “VGP-UVC100 device driver”.
- Chat video se la fotocamera viene utilizzata come Webcam.

Nota

È possibile che il software di messaggistica in uso modifichi automaticamente il volume del microfono onde evitare il fenomeno del feedback acustico dal diffusore; il software riduce il volume del diffusore se il microfono si trova vicino al diffusore stesso. Se le voci non sono chiaramente udibili, utilizzare cuffie o auricolari. Per ulteriori informazioni, consultare la sezione relativa alla guida delle istruzioni per il software in uso.

Computer compatibili

La presente fotocamera è stata progettata per il funzionamento con computer con Windows XP* preinstallato e dotati di porte USB.

* È necessario che Windows XP Service Pack 2 sia installato. Se non è installato, è possibile scaricarlo presso il sito Web di Microsoft.

Note

- Non è garantito il funzionamento corretto con i computer assemblati dall'utente o con i computer con aggiornamenti di sistemi operativi/sistemi ad avvio multiplo.
- Negli ambienti operativi descritti sopra, non è garantito il funzionamento corretto con qualsiasi computer.
- I computer dotati di fotocamera sono incompatibili. Anche se la fotocamera è collegata al computer, non è possibile utilizzarla.
- I requisiti di ambiente operativo riportati di seguito sono necessari per la ripresa di fermi immagine e filmati nel formato VGA o in un formato superiore.
CPU: Pentium III oppure Celeron da 1,2 GHz o superiore
Si consiglia di utilizzare una memoria da 256 MB o superiore.
Se le immagini risultano distorte durante le riprese, si consiglia di ridurre il formato dello schermo o le dimensioni delle immagini stesse.

- Per la visualizzazione di un numero di pixel superiore a un milione, la fotocamera è necessariamente collegata al connettore USB Hi-Speed (USB 2.0).
- Per utilizzare la fotocamera, è necessario installare il software dal disco di installazione in dotazione.

Impostazione

Verifica degli accessori in dotazione

Rimuovere la fotocamera dalla confezione e assicurarsi che quest'ultima contenga gli accessori riportati sotto.

Qualora uno degli accessori non fosse presente, rivolgersi al rivenditore Sony presso il quale è stato effettuato l'acquisto oppure a un rappresentante locale dell'assistenza Sony.

- Visual Communication Camera
- Disco di installazione (CD-ROM × 1)
- Istruzioni per l'uso (il presente manuale)
- Scheda di garanzia*

* Gli accessori inclusi variano a seconda del paese/della regione.

Installazione del driver e del software

Per poter utilizzare la fotocamera, installare sul computer il driver della periferica VGP-UVC100. È possibile installare il software “VAIO Camera Capture Utility” per riprendere fermi immagine e filmati.

Note

- Assicurarsi che l'unità disco del computer (ad esempio l'unità CD-ROM e simili) sia disponibile per l'uso. Nel presente manuale, le unità CD-ROM o le unità disco sono indicate come “unità CD-ROM”. Per ulteriori informazioni sulle modalità di collegamento di un'unità CD-ROM, consultare i manuali forniti con il computer o con l'unità CD-ROM stessa.
- Per utilizzare “VAIO Camera Capture Utility”, è necessario disporre di oltre 2 GB di spazio libero sul disco fisso.
- Aggiornare Windows prima di installare il driver e il software.
- Uscire da tutti i software in esecuzione prima di installare il driver e il software.
- Accedere come Amministratore prima di installare il driver e il software.
- Se viene visualizzata la finestra di dialogo “Installazione guidata Nuovo hardware”, fare clic su “Annulla”, quindi scollegare la fotocamera dal computer ed eseguire di nuovo l'installazione.

- 1** Accendere il computer, avviare il sistema operativo Windows, quindi inserire il disco di installazione in dotazione nell'unità CD-ROM.

Il programma di installazione viene avviato automaticamente e compare la schermata “Programma di installazione dell'applicazione Sony Visual Communication Camera VGP-UVC100”.

- 2** Assicurarsi che la casella di controllo relativa all'installazione del software sia selezionata, quindi fare clic su “Avanti”.



Suggerimento

Se il software è già stato installato, questa casella di controllo non compare.

- 3** Seguire le istruzioni a schermo fino al completamento dell'installazione e alla chiusura della finestra.



Suggerimento

Fare clic su “Sì” se viene visualizzato un messaggio che richiede il riavvio dopo l'installazione.

- 4** Collegare il cavo USB della fotocamera alla porta USB del computer.

Il driver necessario viene installato automaticamente. Fare clic su “Sì” se viene visualizzato un messaggio che richiede il riavvio dopo l'installazione. Dopo avere riavviato Windows, è possibile cominciare a utilizzare la fotocamera.

Note

- Non scollegare/ricollegare il cavo USB della fotocamera durante l'avvio o l'arresto del sistema operativo Windows, onde evitare problemi di funzionamento della fotocamera o del computer.
- Scollegare/ricollegare lentamente e con attenzione il cavo USB della fotocamera, onde evitare problemi di instabilità del computer.
- La presente fotocamera è stata progettata per garantire un valore fisso e costante di larghezza di banda USB per il trasferimento dei dati, al fine di visualizzare immagini di qualità elevata. Pertanto, se viene utilizzato un hub USB per collegare contemporaneamente una periferica composita USB, è possibile che il valore di larghezza di banda disponibile per il trasferimento dei dati non sia sufficiente ad assicurare il funzionamento corretto.



Suggerimenti

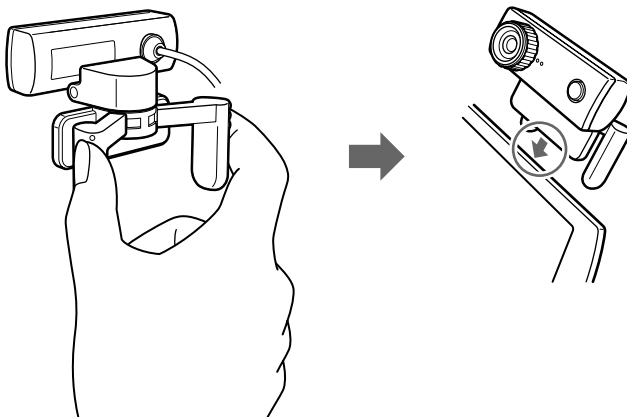
- Se si dispone di più porte USB, una volta collegato il cavo USB a una delle porte USB, il driver necessario viene installato automaticamente. Fare clic su "Sì" se viene visualizzato un messaggio che richiede il riavvio dopo l'installazione. Dopo aver riavviato Windows e aver collegato la porta USB, è possibile cominciare a utilizzare la fotocamera.
- Se il driver non viene installato correttamente, disinstallarlo e reinstallarlo. Per verificare l'installazione e per eseguire la disinstallazione, consultare il manuale in formato PDF. Per ulteriori informazioni su come visualizzare il manuale in PDF, vedere a pagina 10.

Montaggio della fotocamera

Montaggio diretto

Applicare la fotocamera allo schermo.

Premere contemporaneamente entrambi i bracci della fotocamera e agganciarla alla parte superiore dello schermo.



Suggerimento

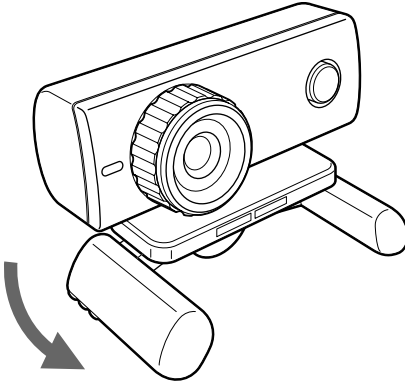
A seconda del tipo di computer in uso, potrebbe non essere possibile montare direttamente la fotocamera.

In tal caso, per ulteriori informazioni consultare la sezione "Montaggio orizzontale" alla pagina successiva.

Montaggio orizzontale

Se si desidera installare la fotocamera su una superficie piana e stabile, ad esempio sullo schermo CRT, sul computer e così via, attenersi alla seguente procedura:

- 1 Ruotare i bracci e la relativa piastra verso di sé.



- 2 Collocare la fotocamera su una superficie stabile.

Rimozione della fotocamera

Nota

Se il computer è spento, non è necessario eseguire le operazioni descritte al punto 1 riportato sotto. Tuttavia, se il cavo USB viene scollegato e ricollegato mentre il computer si trova nel modo di risparmio energetico, la fotocamera potrebbe non venire rilevata.

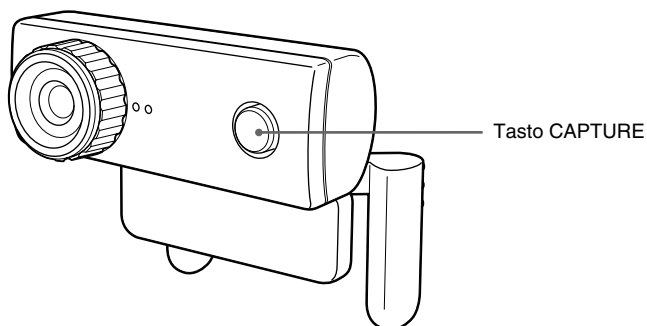
- 1 Chiudere il software utilizzato dalla fotocamera.
- 2 Scollegare il cavo USB dal computer, quindi rimuovere la fotocamera.

Nota

Se per scollegare il cavo USB viene tirato il cavo stesso, quest'ultimo potrebbe risultare danneggiato. Assicurarsi di afferrare il connettore per scollegare il cavo.

Software di attivazione

Premere il tasto CAPTURE sulla fotocamera.



Viene attivato il software “VAIO Camera Capture Utility”.

La ripresa di fermi immagine e filmati richiede il software “VAIO Camera Capture Utility”. La modifica dell'impostazione della fotocamera e l'aggiunta di effetti alle immagini richiede il software “VGP-UVC100 device driver”. Per ulteriori informazioni sull'uso di questi programmi, consultare il manuale in formato PDF contenuto nel disco di installazione in dotazione e la sezione della guida di “VAIO Camera Capture Utility”.

Nota

Il tempo di avvio del software dipende dal computer. Una volta premuto il tasto CAPTURE, attendere l'attivazione.

Consultazione del manuale in formato PDF

Nel manuale in formato PDF incluso nel disco di installazione in dotazione vengono descritte le modalità di ripresa di fermi immagine e filmati, nonché di modifica delle impostazioni della fotocamera, quali la regolazione della funzione Compensazione retroilluminazione e della luminosità.

Suggerimenti

- È innanzitutto necessario inserire il disco di installazione in dotazione nell'apposita unità del computer. Una volta inserito il disco di installazione, compare la schermata "Programma di installazione dell'applicazione Sony Visual Communication Camera VGP-UVC100". Una volta completata l'installazione del driver e del software, fare clic su "Annulla".
- Per visualizzare il manuale in formato PDF, è necessario disporre di Adobe Reader. Se non è installato sul computer, è possibile scaricare tale software presso il sito Web all'indirizzo riportato di seguito.
<http://www.adobe.com/>

- 1** Fare clic su "Start", "Risorse del computer", quindi fare doppio clic sull'icona dell'unità CD-ROM.
- 2** Aprire la cartella "Manual", quindi aprire la cartella "IT".
- 3** Fare doppio clic su "VGP-UVC100_manual_it.pdf".

Precauzioni

Posizioni di utilizzo e di conservazione

Non utilizzare o conservare il presente prodotto nei seguenti luoghi, onde evitare di danneggiare la fotocamera.

- **Luoghi soggetti a temperature eccessivamente elevate**

Durante periodi particolarmente caldi o in estate, la temperatura all'interno di veicoli chiusi può aumentare considerevolmente. Se la fotocamera viene lasciata in questo tipo di luoghi, potrebbe deformarsi o risultare danneggiata.

- **Luoghi soggetti a luce solare diretta o in prossimità di impianti di riscaldamento**

La fotocamera potrebbe deformarsi o risultare danneggiata.

- **Luoghi esposti a sabbia, ad esempio spiagge**

Non collocare la fotocamera in luoghi esposti a sabbia, ad esempio in spiaggia o in altre aree sabbiose. Diversamente, la fotocamera potrebbe subire danni, talvolta irreparabili.

- **Non puntare l'obiettivo direttamente sul sole.**

Diversamente potrebbero verificarsi immagini residue o altri danni all'obiettivo. Prestare pertanto attenzione se la fotocamera viene lasciata in prossimità di finestre o in esterni.

Funzionamento

- Non scollegare il cavo USB della fotocamera durante le operazioni. Diversamente, è possibile che si verifichino problemi di funzionamento della fotocamera.
- Non posizionare oggetti sopra la fotocamera.

- Evitare di posizionare la fotocamera in luoghi soggetti a improvvisi cambiamenti di temperatura. Non utilizzare la fotocamera subito dopo lo spostamento da un luogo freddo a uno caldo né dopo che la temperatura ambiente ha subito un notevole incremento. In caso contrario, è possibile che si formi della condensa all'interno della fotocamera. Prima di utilizzare di nuovo la fotocamera, attendere alcuni minuti.
- Non ruotare la fotocamera in modo forzato, onde evitare problemi di funzionamento.
- Non utilizzare computer con caratteristiche tecniche diverse da quelle indicate.
- Evitare che acqua od oggetti penetrino nella fotocamera. Non aprire la fotocamera.

Obiettivo

Non toccare l'obiettivo.

Manutenzione

Pulizia del rivestimento

Pulire l'esterno della fotocamera con un panno morbido e asciutto. Per eliminare macchie persistenti, inumidire il panno con un blando detergente neutro. Non utilizzare solventi, alcool detergente, benzene o altre sostanze che potrebbero danneggiare la finitura.

Pulizia dell'obiettivo

Rimuovere eventuali tracce di polvere dalla parte anteriore dell'obiettivo utilizzando un soffietto o un pennello morbido.

Come ottenere supporto

In questa sezione vengono fornite le informazioni necessarie per ottenere assistenza e supporto da Sony; sono inoltre riportati alcuni suggerimenti per la risoluzione di eventuali problemi della Visual Communication Camera.

Opzioni di supporto Sony

Sony fornisce svariate opzioni di supporto per la Visual Communication Camera. In caso di domande relative alla fotocamera o al software, consultare:

- Il presente manuale**, che spiega le modalità d'uso della fotocamera.

Per i clienti negli Stati Uniti e in Canada

- Il centro di assistenza Customer Information Service (CSI) di Sony**, che offre informazioni sul notebook in uso e su altri prodotti Sony che possono venire utilizzati con il proprio computer. Per rivolgersi al centro di assistenza CSI, chiamare il numero 1-888-4SONYPC (1-888-476-6972).

- Supporto online di Sony**

Questo servizio consente l'accesso immediato a informazioni su problemi comuni. Immettere una descrizione del problema verificatosi; il Knowledge Database esegue una ricerca per le corrispondenti soluzioni online. È possibile accedere al supporto online di Sony accedendo al seguente indirizzo.

<http://esupport.sony.com/>

Per i clienti in Europa

- VAIO-Link**. Per indirizzi e numeri telefonici, accedere al seguente indirizzo.
<http://www.vaio-link.com/>

Per i clienti in altri paesi/altre regioni

- Sito Web di Vaio**, che include una sezione di domande frequenti (FAQ) con le relative soluzioni.
vaio-online.sony.com/

Caratteristiche tecniche

Visual Communication Camera

Cattura delle immagini

Sensore immagini a scansione progressiva CMOS a colori da 1/4 di pollice, 1.330.000 pixel (1.310.000 pixel effettivi)

Obiettivo

2 gruppi, 2 obiettivi, F2.3
Lunghezza focale $f=3,8$ mm
(equivalente di una fotocamera da 35 mm a $f=31,3$ mm)
Campo di messa a fuoco da 30 mm a ∞
Campo visivo angolare Orizzontale circa $56,8^\circ$
Verticale circa $42,6^\circ$

Bilanciamento del bianco

Interni/esterni

Velocità dell'otturatore

Automatica

Funzione di eliminazione dello sfarfallio

50 Hz/60 Hz

Formato di cattura video

RGB 24 bit

Dimensioni delle immagini

1.280 × 1.024
640 × 480
320 × 240

Dimensioni dei filmati

640 × 480, WMV
320 × 240, WMV, MPEG1
160 × 120, WMV
160 × 112, MPEG1

Numero di fotogrammi visualizzati

Massimo: 30 fotogrammi/sec*

* Questo valore varia in base alle caratteristiche tecniche del computer e all'applicazione in uso.

Campo di rotazione della fotocamera

In alto, 10° in basso, 90°
Destra e sinistra, 360° (in base a quanto consentito dal cavo)

Consumo energetico

Circa 1,0 W

Dimensioni

Posizione normale
Circa $55 \times 50,5 \times 40,5$ mm
(L × A × P)
Posizione orizzontale
Circa $55 \times 39,5 \times 39$ mm
(L × A × P)

Lunghezza del cavo

Circa 100 cm

Peso

Circa 55 g

Ambiente di funzionamento

Temperatura di utilizzo

Da 5°C a 35°C
(gradiente termico inferiore a 10°C/ora)

Umidità di utilizzo

Dal 20% all'80% (senza condensa), a condizione che l'umidità sia inferiore al 65% a 35°C (lettura igrometrica inferiore a 29°C)

Temperatura di deposito

Da -20°C a 60°C
(gradiente termico inferiore a 10°C/ora)

Umidità di deposito

Dal 10% all'85% (senza condensa), a condizione che l'umidità sia inferiore al 20% a 60°C (lettura igrometrica inferiore a 35°C)

Accessori in dotazione

- Disco di installazione (CD-ROM × 1)
- Istruzioni per l'uso (1)
- Scheda di garanzia (1)*

* Gli accessori inclusi variano a seconda del paese/della regione.

Il design e le caratteristiche tecniche sono soggetti a modifiche senza preavviso.

**Nombre del producto: Visual
Communication Camera**


Modelo: VGP-UVC100

AVISO

Para reducir el riesgo de incendios o electrocución, no exponga el aparato a la lluvia ni a la humedad.

Para evitar descargas eléctricas, no abra el aparato. Solicite asistencia técnica únicamente a personal especializado.

Para realizar la conexión en un puerto USB, utilice el puerto USB identificado mediante el siguiente

símbolo .

Este producto cumple con las siguientes Directivas Europeas:

**89/336/CEE, 92/31/CEE (Directivas CEM),
93/68/CEE (Directiva de marcas de la CE).**

Este producto también cumple con las normas EN 55022 Clase B y EN 55024 para su uso en las siguientes áreas: residenciales, comerciales y de industria ligera.

La imagen o el sonido pueden aparecer distorsionados si la unidad se coloca muy cerca de aparatos que emitan radiaciones electromagnéticas.

Encargue las operaciones de servicio únicamente a técnicos autorizados de Sony. Un uso y una reparación incorrectos pueden provocar riesgos en la seguridad.


Este equipo ha sido probado y cumple con lo establecido por la Directiva EMC si se utiliza un cable de conexión de menos de 3 metros de longitud.



Tratamiento de los equipos eléctricos y electrónicos al final de su vida útil (aplicable en la Unión

Europea y en países europeos con sistemas de recogida selectiva de residuos)

Este símbolo en el equipo o el embalaje indica que el presente producto no puede ser tratado como residuos domésticos normales, sino que debe entregarse en el correspondiente punto de recogida de equipos eléctricos y electrónicos. Al asegurarse de que este producto se desecha correctamente, Ud. ayuda a prevenir las consecuencias negativas para el medio ambiente y la salud humana que podrían derivarse de la incorrecta manipulación en el momento de deshacerse de este producto. El reciclaje de materiales ayuda a conservar los recursos naturales. Para recibir información detallada sobre el reciclaje de este producto, póngase en contacto con el ayuntamiento, el punto de recogida más cercano o el establecimiento donde ha adquirido el producto.

- Sony, VAIO,  y el logotipo de Eco Info son marcas comerciales de Sony Corporation.
- Microsoft y Windows son marcas comerciales registradas de Microsoft Corporation en los Estados Unidos y/o en otros países.
- IBM y PC/AT son marcas comerciales registradas de International Business Machines Corporation.
- Intel, Pentium y Celeron son marcas comerciales y marcas comerciales registradas de Intel Corporation.
- La marca de la palabra Bluetooth y sus logotipos son propiedad de Bluetooth SIG, Inc. y cualquier uso de los mismos por parte SONY se realiza bajo licencia.
- Adobe y Adobe Reader son marcas comerciales o marcas comerciales registradas de Adobe Systems Incorporated en los Estados Unidos o en otros países.
- Todos los demás nombres de sistemas, productos y servicios son marcas comerciales de sus respectivos propietarios. En este manual no se especifican las marcas TM ni [®].

En este manual, el término Windows XP se utiliza como nombre genérico para designar los siguientes productos: Microsoft® Windows® XP Home Edition y Microsoft® Windows® XP Professional.

Índice

| | |
|---|----|
| Introducción | 4 |
| Ordenadores compatibles | 4 |
| Instalación y montaje | 5 |
| Comprobación de los accesorios suministrados | 5 |
| Instalación del controlador y del software | 6 |
| Instalación de la cámara | 7 |
| Activación del software | 9 |
| Consulta del manual en formato PDF | 10 |
| Atención | 11 |
| Mantenimiento | 11 |
| Ayuda | 12 |
| Características | 13 |

Introducción

Esta cámara es una cámara de comunicación visual compatible con el sistema USB 2.0. Esta cámara le permite utilizar la función de videoteléfono de su ordenador. Sus características principales son:

- Sensor CMOS de 1.310.000 píxeles y micrófono.
- Permite tomar imágenes fijas o en movimiento y enviarlas como un mensaje de correo de vídeo mediante el software suministrado “VAIO Camera Capture Utility”.
- El controlador del dispositivo VGP-UVC100 proporciona distintas opciones de configuración para la cámara como, por ejemplo, el ajuste de compensación de luz de fondo o el brillo así como la posibilidad de añadir efectos, como marcos, etc.
- Chat de vídeo si se utiliza como cámara Web.

Nota

Con el fin de evitar que el altavoz se acople, su software de mensajería puede cambiar el volumen del micrófono de forma automática; el software baja el volumen del altavoz si el micrófono está cerca del altavoz. Si la voz no se oye con claridad, utilice auriculares con o sin micrófono.

Para obtener más información, consulte el manual del usuario de su software.

Ordenadores compatibles

La cámara está diseñada para funcionar con ordenadores con Windows XP* preinstalado y que dispongan de puertos USB.

* Requiere la instalación de Windows XP Service Pack 2. Si no lo tiene instalado, descárguelo del sitio Web de Microsoft.

Notas

- No se puede garantizar el funcionamiento de ordenadores de fabricación doméstica y de ordenadores con un sistema operativo actualizado o con un entorno de sistema de inicio múltiple.
- En los entornos operativos descritos anteriormente, no se puede garantizar el funcionamiento correcto en todos los ordenadores.
- No es posible utilizar la unidad en un ordenador con cámara incorporada, incluso si la cámara está conectada al ordenador.
- Se requieren los siguientes entornos operativos para poder capturar imágenes fijas y en movimiento de tamaño VGA o mayor.

CPU: Pentium III o Celeron a 1,2 GHz o superior

Es recomendable disponer de 256 MB de memoria como mínimo.

Si la imagen aparece distorsionada durante la captura, es recomendable reducir el tamaño de la pantalla o el tamaño de la imagen.

- Si muestra más de un millón de píxeles, esta cámara deberá estar conectada a un conector USB de alta velocidad (USB 2.0).
- Para utilizar la cámara es indispensable instalar el software desde el disco de instalación suministrado.

Instalación y montaje

Comprobación de los accesorios suministrados

Saque la cámara de la caja y compruebe que dispone de todos los accesorios que se enumeran a continuación.

Si falta algún accesorio, póngase en contacto con el distribuidor de Sony al que adquirió este producto o con un representante del servicio técnico de Sony de su zona.

- Cámara de comunicación visual
- Disco de instalación (CD-ROM × 1)
- Manual de instrucciones (este manual)
- Tarjeta de garantía*

* Los accesorios incluidos varían en función del país y región.

Instalación del controlador y del software

Para utilizar la cámara en el ordenador, instale el controlador del dispositivo VGP-UVC100. Instale el software “VAIO Camera Capture Utility” para tomar imágenes fijas y en movimiento.

Notas

- Asegúrese de que tanto el disco duro como la unidad de CD-ROM de su ordenador están disponibles para su uso. En este manual, la unidad de CD-ROM o cualquier unidad de discos múltiples se denomina “la unidad de CD-ROM”. Para obtener más información acerca de cómo conectar una unidad de CD-ROM, consulte el manual de su ordenador o el de la unidad de CD-ROM.
- Se necesitan más de 2 GB de espacio disponible en el disco duro para utilizar “VAIO Camera Capture Utility”.
- Actualice Windows antes de instalar el controlador y el software.
- Cierre todos los programas antes de instalar el controlador y el software.
- Para instalar el controlador y el software, debe iniciar la sesión como Administrador.
- Si aparece el cuadro de diálogo “Asistente para agregar nuevo hardware”, haga clic en “Cancelar”, desconecte la cámara del ordenador e instálela de nuevo.

- 1** Encienda el ordenador, inicie el sistema operativo Windows e introduzca el disco de instalación suministrado en la unidad de CD-ROM.

El programa de instalación se inicia automáticamente y aparece la pantalla “Sony Visual Communication Camera VGP-UVC100 Application Installer Setup”.

- 2** Asegúrese de que la casilla de verificación para instalar el software está marcada y haga clic en “Siguiente”.

Sugerencia

Si el software ya está instalado, la casilla de verificación no aparece.

- 3** Siga las instrucciones que aparecen en pantalla hasta que finalice la instalación y la pantalla se cierre.

Sugerencia

Haga clic en “Aceptar” si aparece un mensaje de reinicio después de la instalación.

- 4** Conecte el cable USB de la cámara al puerto USB del ordenador.

El controlador necesario se instala automáticamente. Haga clic en “Aceptar” si aparece un mensaje de reinicio después de la instalación. Después de reiniciar Windows, ya puede utilizar la cámara.

Notas

- No conecte ni desconecte el cable USB de la cámara mientras el sistema operativo Windows se inicia o cierra, de lo contrario pueden producirse fallos de funcionamiento de la cámara o del equipo.
- Cuando desconecte y vuelva a conectar el cable USB de la cámara, hágalo suavemente; un manejo brusco puede afectar a la estabilidad del ordenador.
- Esta cámara está diseñada de modo que siempre disponga de una cantidad fija del ancho de banda USB para la transferencia de datos y poder ofrecer imágenes de alta calidad. En consecuencia, si utiliza un concentrador USB para conectar diversos dispositivos USB de forma simultánea, el ancho de banda disponible para la transferencia de datos puede no ser suficiente para garantizar un funcionamiento correcto.



Sugerencias

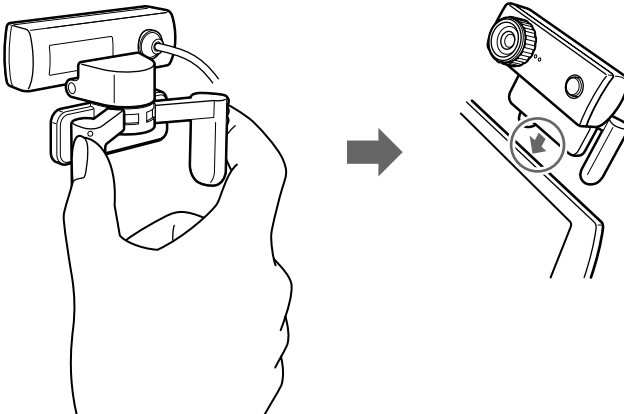
- Si existen varios puertos USB, el controlador necesario se instala automáticamente después de conectar el cable USB a los distintos puertos. Haga clic en "Aceptar" si aparece un mensaje de reinicio después de la instalación. Después de reiniciar Windows y conectar la cámara al puerto USB, ya puede utilizar la cámara.
- Si el controlador no se ha instalado correctamente, siga los pasos que se describen a continuación para desinstalarlo e instálelo de nuevo. Consulte el manual en formato PDF para confirmar la instalación y para realizar la desinstalación. Consulte la página 10 para obtener información sobre cómo consultar el manual en formato PDF.

Instalación de la cámara

Si instala la cámara directamente

Instalación de la cámara sobre la pantalla.

Presione sobre ambos brazos y coloque la cámara sobre la parte superior de la pantalla.



Sugerencia

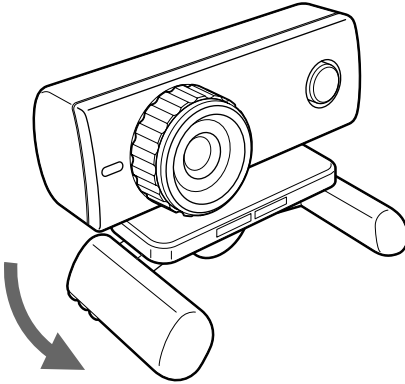
En función del tipo de ordenador que tenga, es posible que no pueda montar la cámara directamente sobre la pantalla.

En este caso, consulte "Montaje horizontal" en la página siguiente, para obtener más información.

Montaje horizontal

Si la cámara se va a utilizar sobre una superficie plana y estable, como un monitor CRT o un ordenador, por ejemplo, siga los pasos a continuación:

- 1 Gire el brazo y la abrazadera hacia usted.



- 2 Sitúe la cámara sobre una superficie estable.

Desinstalación de la cámara

Nota

Si el ordenador está apagado, no es necesario llevar a cabo el paso 1 indicado a continuación. Sin embargo, si desconecta el cable USB mientras el sistema está en modo de ahorro de energía y vuelve a conectarlo, es posible que no detecte la cámara.

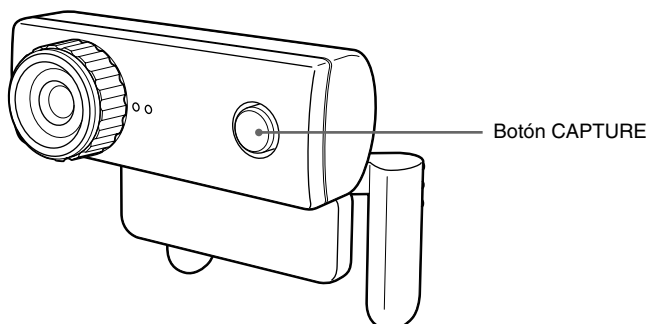
- 1 Cierre el software que utiliza la cámara.
- 2 Desconecte el cable USB del ordenador y, a continuación, retire la cámara.

Nota

No tire del cable USB al desconectarlo, ya que podría dañarlo. Para desconectarlo tire del conector.

Activación del software

Pulse el botón CAPTURE de la cámara.



Se activa el software “VAIO Camera Capture Utility”.

La toma de imágenes fijas y en movimiento se realiza con el software “VAIO Camera Capture Utility”. Para cambiar la configuración de la cámara y añadir efectos a las imágenes, dispone del controlador de dispositivo VGP-UVC100. Para obtener más información acerca del uso de dicho software, consulte el manual en formato PDF que encontrará en el disco de instalación suministrado, así como la sección de ayuda de “VAIO Camera Capture Utility”.

Nota

El tiempo de inicio del software depende del ordenador. Espere a que se active una vez que haya pulsado el botón CAPTURE.

La manera de tomar imágenes fijas y en movimiento y de cambiar la configuración de la cámara, así como el ajuste de la compensación de luz de fondo y del brillo, se describen en el manual en formato PDF que se incluye en el disco de instalación suministrado.

Sugerencias

- En primer lugar, debe introducir el disco de instalación suministrado en la unidad de CD-ROM. Cuando introduzca el disco de instalación, aparecerá la pantalla de “Sony Visual Communication Camera VGP-UVC100 Application Installer Setup”. Haga clic en “Cancelar” al finalizar la instalación del controlador y del software.
- Necesita Adobe Reader para consultar el manual en formato PDF. Si no lo tiene instalado en el ordenador, descárguelo del sitio Web que se indica a continuación.
<http://www.adobe.com/>

- 1** Haga clic en el botón “Inicio” y en “Mi PC” y, a continuación, haga doble clic en el icono de la unidad de CD-ROM.
- 2** Abra la carpeta “Manual” y, a continuación, abra la carpeta “ES”.
- 3** Haga doble clic en “VGP-UVC100_manual_es.pdf”.

Atención

Lugares de uso y almacenamiento

No utilice ni almacene este producto en ninguno de los siguientes lugares; podría dañar la cámara.

- **Ubicaciones sujetas a temperaturas inusualmente elevadas**
No deje la cámara en el interior de un vehículo en verano o en épocas de mucho calor; podría deformarse o dañarse.
- **Ubicaciones expuestas a la luz solar directa o próximas a aparatos de calefacción.**
La cámara podría deformarse o dañarse.
- **Lugares arenosos, como la playa.**
No deje la cámara en un lugar donde pueda haber arena, como la playa u otros entornos arenosos. La cámara puede resultar dañada y, en algunos casos, imposible de reparar.
- **No dirija el objetivo directamente hacia el sol.**
El objetivo se puede quemar o sufrir algún otro tipo de daño. Tenga cuidado si deja la cámara cerca de una ventana o en el exterior.

Funcionamiento

- No desconecte el cable USB de la cámara mientras ésta está en funcionamiento; podría provocar un fallo de funcionamiento de la cámara.
- No coloque objetos de ningún tipo encima de la cámara.

- Evite colocar la cámara en ubicaciones sujetas a cambios bruscos de temperatura. No utilice la cámara inmediatamente después de trasladarla de una ubicación fría a otra cálida o después de que la temperatura ambiente haya subido significativamente. En caso contrario, puede producirse condensación en el interior de la cámara. Deje a la cámara reposar unos momentos antes de utilizarla.
- No gire la cámara en exceso. Si lo hace, puede provocar un error de funcionamiento.
- Sólo utilice el ordenador siguiendo las especificaciones.
- No deje que se introduzcan agua u objetos dentro de la cámara. No abra la cámara.

Objetivo

No toque el objetivo.

Mantenimiento

Limpieza de la unidad

Limpie la parte exterior de la cámara con un paño suave y seco. Para eliminar las manchas difíciles, humedezca el paño con un detergente suave y neutro. No utilice disolventes, alcohol, bencina ni ninguna otra sustancia que pueda dañar la superficie.

Limpieza del objetivo

Elimine el polvo de la superficie del objetivo mediante un cepillo de aire o un cepillo suave.

Ayuda

En esta sección se describe cómo obtener ayuda y soporte de Sony, además de sugerencias para la resolución de problemas con la Cámara de comunicación visual.

Acerca de las opciones de soporte de Sony

Sony ofrece varias opciones de soporte para la Cámara de comunicación visual. Si tiene alguna pregunta sobre la cámara o el software, consulte la siguiente información:

- En **esta guía** se describe cómo utilizar su cámara.

Para los clientes en los Estados Unidos y Canadá

- El **Centro de servicio de información al cliente de Sony** ofrece información acerca de su ordenador portátil y de otros productos Sony compatibles con el ordenador. Si desea ponerse en contacto con el Centro de servicio de información al cliente de Sony, llame al 1-888-4SONYPC (1-888-476-6972).

- Asistencia técnica en línea de Sony**

Este servicio proporciona acceso inmediato a la información relacionada con los problemas más habituales. Escriba una descripción de su problema y la base de datos de conocimientos busca las soluciones correspondientes en línea. Para visitar el sitio de asistencia técnica en línea de Sony, vaya a

<http://esupport.sony.com/>

Para los clientes en Europa

- VAIO-Link.** Para obtener direcciones y números, consulte

<http://www.vaio-link.com/>

Para los clientes en otros países y regiones

- El **sitio Web de VAIO** cuenta con un apartado de preguntas más frecuentes y soluciones.

vaio-online.sony.com/

Características

Cámara de comunicación visual

Captación de imágenes

Sensor de imágenes CMOS de escaneado progresivo en color de 0,635mm (1/4") con 1.330.000 píxeles (1.310.000 píxeles efectivos).

Objetivo

2 grupos, 2 objetivos, F2.3
Distancia focal $f=3,8\text{mm}$ (0,1")
(equivalente a $f=31,3\text{mm}$ (1,1") en una cámara de 35mm (1,4"))
Rango de enfoque de 30mm a ∞ (1,2" a ∞)
Ángulo de visión Horizontal aprox. 56,8°
Vertical aprox. 42,6°

Balance de blancos

Interior/exterior

Velocidad de obturación

Automática

Función de cancelación del parpadeo

De 50 Hz a 60 Hz

Formato de captura de vídeo

RGB 24 bits

Tamaños de imagen

1.280 × 1.024
640 × 480
320 × 240

Tamaños de imagen en movimiento

640 × 480, WMV
320 × 240, WMV, MPEG1
160 × 120, WMV
160 × 112, MPEG1

Número de fotogramas

Máximo: 30 fotogramas/segundo*
* Esta relación varía en función de las especificaciones del equipo y de la aplicación que utilice.

Capacidad de giro de la cámara

Hacia arriba 10° hacia abajo 90°
Horizontal 360° (tanto como el cable permita)

Consumo de energía

Aprox. 1,0 W

Dimensiones

Normal
Aprox. 55 × 50,5 × 40,5mm (2,4 × 2 × 1,8")
(An × Al × F)
Horizontal:
Aprox. 55 × 39,5 × 39mm (2,4 × 1,2 × 1,2")
(An × Al × F)

Longitud del cable

Aprox. 100cm (39,4")

Peso

Aprox. 55 gr (2,0 oz.)

Entorno operativo

Temperatura de funcionamiento

Entre 5°C y 35°C (41°F a 95°F)
(gradiente de temperatura inferior a 10°C (18°F)/hora)

Humedad de funcionamiento

Del 20% al 80% (sin condensación)
siempre que la humedad sea inferior al 65% a 35°C (95°F)
(lectura de higrómetro inferior a 29°C (84°F))

Temperatura de almacenamiento

De -20°C a 60°C (-4°F a 140°F)
(gradiente de temperatura inferior a 10°C (18°F)/hora)

Humedad de almacenamiento

Del 10% al 85% (sin condensación)
siempre que la humedad sea inferior al 20% a 60°C (140°F)
(lectura de higrómetro inferior a 35°C (95°F))

Accesorios suministrados

- Disco de instalación (CD-ROM × 1)
- Manual de instrucciones (1)
- Tarjeta de garantía (1)*


* Los accesorios incluidos varían en función del país y región.


El diseño y las especificaciones están sujetos a cambios sin previo aviso.

경고

화재 또는 감전 사고의 위험을 줄이려면 본 제품에 비나 수분이 닿지 않도록 주의하십시오.

케이스를 열면 감전의 위험이 있습니다. 서비스는 자격이 있는 기술자에게 의뢰하십시오.

USB 포트를 연결할 때에는  표시가 있는 USB 포트에 연결하십시오.

- Sony, VAIO,  및 Eco Info 로고는 Sony Corporation의 상표입니다.
- Microsoft 및 Windows는 미국 및/또는 기타 국가에서 Microsoft Corporation의 등록 상표입니다.
- IBM 및 PC/AT는 International Business Machines Corporation의 등록 상표입니다.
- Intel, Pentium 및 Celeron은 Intel Corporation의 상표 및 등록 상표입니다.
- Bluetooth 워드마크 및 로고는 Bluetooth SIG, Inc.의 소유이며 SONY는 라이선스 하에 해당 상표를 사용합니다.
- Adobe 및 Adobe Reader는 미국 및/또는 기타 국가에서 Adobe Systems Incorporated의 상표 또는 등록 상표입니다.
- 다른 모든 시스템, 제품 및 서비스는 해당 소유자의 등록 상표이며, 본 사용설명서에서는 ™ 및 ® 마크를 별도로 기재하지 않습니다.

본 사용설명서에서는 Microsoft® Windows® XP Home Edition, Microsoft® Windows® XP Professional 및 Microsoft® Windows® Media Center Edition은 Windows XP로 표기했습니다.

목차

| | |
|---------------------------|----|
| 처음에 | 3 |
| 호환 컴퓨터 | 3 |
| 셋업 | 4 |
| 부속 액세서리 확인하기 | 4 |
| 드라이버와 소프트웨어 설치하기 | 5 |
| 카메라 연결하기 | 6 |
| 소프트웨어 활성화하기 | 8 |
| PDF 사용설명서 보기 | 9 |
| 주의사항 | 10 |
| 손질법 | 10 |
| 도움말 정보 | 11 |
| 사양 | 12 |

처음에

본 카메라는 USB 2.0과 호환되는 비주얼 커뮤니케이션 카메라입니다. 이 카메라를 사용하면 컴퓨터에서 TV 전화 기능을 사용할 수 있습니다. 본 카메라에는 다음과 같은 기능이 포함되어 있습니다.

- 1,310,000픽셀 CMOS 센서 및 마이크로폰 탑재.
- 제공된 "VAIO Camera Capture Utility" 소프트웨어를 사용하여 동영상 및 정지영상을 촬영하여 비디오 메일로 전송 가능.
- "VGP-UVC100 장치 드라이버"를 사용하여 백라이트 보정 및 밝기 조절과 같은 다양한 카메라 설정 가능, 프레임 설정 등과 같은 효과 추가 가능.
- 웹 카메라로 사용하여 비디오 채팅 가능.

주의점

메신저 소프트웨어는 마이크로폰 볼륨을 자동으로 변경하여 스피커가 웅웅거리는 것을 방지할 수 있습니다. 즉, 마이크로폰이 스피커와 가까운 위치에 있으면 소프트웨어가 스피커 볼륨을 낮춥니다. 소리가 편안하게 들리지 않으면 헤드폰이나 헤드셋을 사용하여 주십시오.

자세한 내용은 소프트웨어 사용설명서의 도움말 부분을 참조하여 주십시오.

호환 컴퓨터

본 카메라는 Windows XP*가 사전 설치되어 있고 USB 포트가 장착된 컴퓨터와 함께 사용하도록 설계되었습니다.

* Windows XP Service Pack 2가 설치되어 있어야 합니다. 설치되어 있지 않으면 Microsoft 웹 사이트에서 다운로드하여 주십시오.

주의점

- 직접 조립한 컴퓨터, 운영체제 업그레이드 또는 멀티 부팅 시 카메라가 제대로 작동하지 않을 수 있습니다.
- 위와 같은 운영 환경의 컴퓨터에서 제대로 작동되지 않을 수 있습니다.
- 카메라가 장착된 컴퓨터는 호환되지 않습니다. 카메라가 컴퓨터에 연결되더라도 사용할 수 없습니다.
- 정지영상 및 동영상을 VGA 또는 그보다 더 큰 크기로 캡처하려면 다음과 같은 운영 환경이 필요합니다.

CPU: Pentium III 또는 Celeron 1.2 GHz 이상

메모리를 256 MB 이상 사용하는 것이 좋습니다.

캡처 중에 이미지가 왜곡되는 경우 화면 크기 또는 이미지 크기를 줄이는 것이 좋습니다.

- 백만 픽셀 이상으로 표시할 경우에는 카메라를 Hi-Speed USB(USB 2.0)가 있는 커넥터에 연결해야 합니다.
- 카메라를 사용하려면 제공된 설치 디스크에서 소프트웨어를 설치해야 합니다.

셋업

부속 액세서리 확인하기

상자에서 카메라를 꺼내고 상자에 다음과 같은 액세서리가 들어있는지 확인하여 주십시오.

없는 액세서리가 있을 때에는 본 제품을 구입하신 Sony 판매점 또는 거주 지역의 Sony 서비스 담당자에게 연락하여 주십시오.

- 비주얼 커뮤니케이션 카메라
- 설치 디스크(CD-ROM × 1)
- 사용설명서(본 책자)
- 보증서*

* 부속 액세서리는 국가 및 지역에 따라 다릅니다.

드라이버와 소프트웨어 설치하기

카메라를 사용하기 전에 컴퓨터에 VGP-UVC100 장치 드라이버를 설치합니다. 정지영상 및 동영상을 캡처하기 위해 "VAIO Camera Capture Utility" 소프트웨어를 설치할 수 있습니다.

주의점

- 컴퓨터에서 CD-ROM 드라이브 같은 디스크 드라이브를 이용할 수 있는지 확인하여 주십시오. 본 사용설명서에서는 CD-ROM 드라이브와 다양한 디스크 드라이브를 "CD-ROM 드라이브"라고 합니다. CD-ROM 드라이브 연결 방법에 대한 자세한 내용은 컴퓨터나 CD-ROM 드라이브와 함께 제공된 사용설명서를 참조하여 주십시오.
- "VAIO Camera Capture Utility"를 사용하려면 하드 디스크에 2 GB 이상의 여유 공간이 있어야 합니다.
- 드라이버와 소프트웨어를 설치하기 전에 Windows를 업데이트하여 주십시오.
- 드라이버와 소프트웨어를 설치하기 전에 모든 소프트웨어를 종료하여 주십시오.
- Administrator로 로그 온하고 드라이버와 소프트웨어를 설치하여 주십시오.
- "새 하드웨어 추가 마법사" 대화 상자가 나타나면 "취소"를 클릭하고 컴퓨터에서 카메라를 분리한 후 다시 설치하여 주십시오.

1 컴퓨터 전원을 켭니다. Windows 운영체제가 시작됩니다. 제공된 설치 프로그램 디스크를 CD-ROM 드라이브에 넣습니다.

설치 프로그램이 자동으로 시작되고 "Sony Visual Communication Camera VGP-UVC100 Application Installer Setup" 화면이 나타납니다.

2 설치하고 싶은 소프트웨어가 선택되어 있는지 확인하고 "Next"를 클릭합니다.



힌트

소프트웨어가 이미 설치되어 있으면 확인란은 나타나지 않습니다.

3 설치가 완료되고 표시가 사라질 때까지 화면에 나타나는 지시에 따릅니다.



힌트

설치한 후 컴퓨터를 다시 시작하라는 메시지가 나타나면 "Yes"를 클릭하여 주십시오.

4 카메라의 USB 케이블을 컴퓨터의 USB 포트에 연결합니다.

필요한 드라이버가 자동으로 설치됩니다. 설치한 후 컴퓨터를 다시 시작하라는 메시지가 나타나면 "Yes"를 클릭하여 주십시오. Windows를 다시 시작한 후에는 카메라를 사용할 수 있습니다.

주의점

- 운영체제의 시작 중이나 종료 중에는 카메라 USB 케이블을 빼거나 연결하지 마십시오. 카메라나 컴퓨터가 고장 나는 원인이 됩니다.
- 카메라의 USB 케이블을 조심스럽게 분리/다시 연결하여 주십시오. 너무 서두르면 컴퓨터 동작이 불안정해질 수 있습니다.
- 카메라는 고화질 영상을 표시하기 위해 데이터 전송용으로 항상 일정량의 USB 대역폭을 확보하고 있습니다. 따라서 USB 허브를 사용해서 여러 대의 USB 장치를 동시에 연결하면 데이터 전송에 사용 가능한 대역폭이 부족하게 되고 정상으로 작동하지 않게 됩니다.

💡 힌트

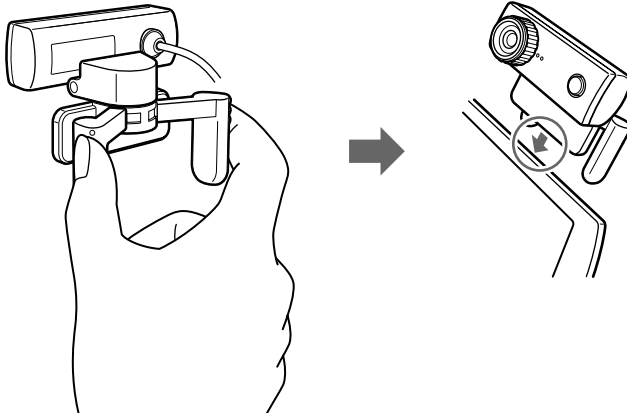
- USB 포트가 여러 개 있을 경우, USB 케이블을 다른 USB 포트에 연결하면 필요한 드라이버가 자동으로 설치됩니다. 설치한 후 컴퓨터를 다시 시작하라는 메시지가 나타나면 "Yes"를 클릭하여 주십시오. Windows를 재시작하고 USB 포트를 연결한 후 카메라를 사용할 수 있습니다.
- 드라이버가 정상으로 설치되지 않으면 드라이버를 제거한 후 다시 설치하여 주십시오. 설치를 확인하고 설치를 제거하려면 PDF 사용설명서를 참조하십시오. PDF 사용설명서를 보는 방법에 대한 자세한 내용은 10페이지를 참조하여 주십시오.

카메라 연결하기

직접 연결하는 경우

카메라를 디스플레이 패널에 장착합니다.

아름 잡아당기고 카메라를 디스플레이 패널 위에 겁니다.



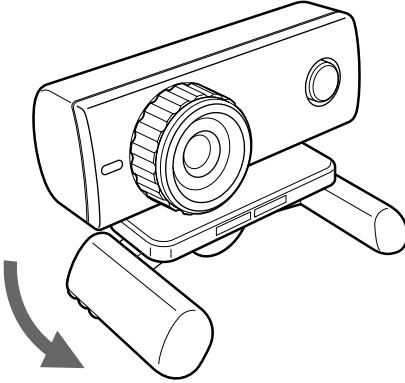
💡 힌트

사용 중인 컴퓨터 유형에 따라서는 본 카메라를 직접 장착할 수 없는 경우가 있습니다. 그런 경우에는 다음 페이지의 "수평으로 고정하기"에서 자세한 내용을 참조하여 주십시오.

수평으로 고정하기

아래 그림과 같이 카메라를 CRT 디스플레이나 컴퓨터 윗면과 같은 평평하고 안정된 장소에 고정합니다.

- 1 암과 암 플레이트를 사용자 쪽으로 향하게 합니다.



- 2 카메라를 안정된 장소에 놓습니다.

카메라 분리하기

주의점

컴퓨터가 전원이 꺼져 있을 때에는 다음의 순서 1은 조작할 필요가 없습니다. 단 컴퓨터가 절전 모드일 때 USB 케이블을 뺐다가 다시 연결하면 카메라가 잠기지 않는 경우가 있습니다.

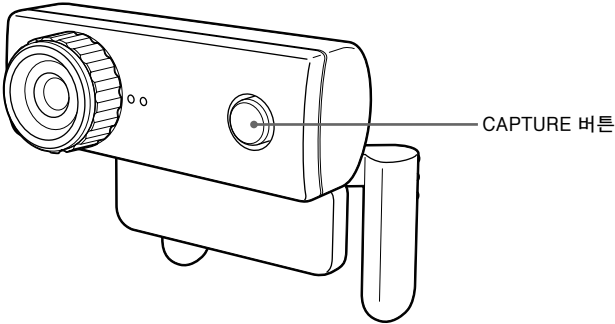
- 1 카메라에서 사용 중인 소프트웨어를 종료합니다.
- 2 컴퓨터에서 USB 케이블을 빼고 카메라를 제거합니다.

주의점

USB 케이블을 뺄 때 케이블을 잡고 잡아당기면 케이블이 파손될 염려가 있습니다. 케이블은 반드시 커넥터를 잡고 빼 주십시오.

소프트웨어 활성화하기

카메라의 CAPTURE 버튼을 누릅니다.



"VAIO Camera Capture Utility" 소프트웨어가 활성화됩니다. 정지영상과 동영상 캡처에는 "VAIO Camera Capture Utility"가 필요합니다. 카메라의 설정을 변경하고 이미지에 효과를 추가할 때 "VGP-UVC100 장치 드라이버"를 사용할 수 있습니다. 사용법에 대한 자세한 내용은 제공된 설치 디스크에 있는 PDF 사용설명서와 "VAIO Camera Capture Utility"의 도움말 부분을 참조하여 주십시오.

주의점

소프트웨어의 기동 시간은 컴퓨터에 따라 다릅니다. CAPTURE 버튼을 누르고 활성화되는 동안 기다려 주십시오.

정지영상 및 동영상을 캡처하는 방법, 백라이트 보정 및 밝기 조정과 같은 카메라의 설정을 변경하는 방법은 제공된 설치 디스크에 포함된 PDF 사용설명서에 설명되어 있습니다.

힌트

- 제공된 설치 디스크를 CD-ROM 드라이브에 미리 넣어 놓아야 합니다. 설치 디스크를 넣으면 "Sony Visual Communication Camera VGP-UVC100 Application Installer Setup" 화면이 나타납니다. 드라이버 및 소프트웨어 설치가 완료되면 "취소"를 클릭합니다.
- PDF 사용설명서를 보려면 Adobe Reader가 필요합니다. 컴퓨터에 이 프로그램이 설치되어 있지 않으면 아래 웹 사이트에서 다운로드하십시오.
<http://www.adobe.com/>

- 1** "시작" 버튼, "내 컴퓨터"를 클릭한 다음 CD-ROM 드라이브 아이콘을 더블 클릭합니다.
- 2** "Manual" 폴더를 연 다음 "KR" 폴더를 엽니다.
- 3** "VGP-UVC100_manual_kr.pdf"를 더블 클릭합니다.

주의사항

사용 및 보관 장소

다음 장소에서는 본 제품을 사용하거나 보관하지 마십시오. 카메라가 손상될 수도 있습니다.

- **온도가 매우 높아지는 장소**
더운 날씨나 여름철, 창문을 꼭 닫은 자동차 안은 온도가 특히 점점 높아지기 때문에 이런 장소에 카메라를 방치하면 카메라가 틀어지거나 파손될 염려가 있습니다.
- **직사광선이 닿는 장소나 난방기구가 가까이 있는 장소**
카메라가 틀어지거나 파손될 염려가 있습니다.
- **해변 등 모래가 많은 장소**
해변 등 모래가 많은 장소에 카메라를 놓지 마십시오. 카메라가 파손되거나 경우에 따라서는 수리할 수 없는 경우가 있습니다.
- **렌즈는 태양을 향해 놓지 마십시오.**
탄 자국이 생기거나 렌즈가 손상되는 원인이 됩니다. 카메라를 창 가까이나 옥외에 둘 때 주의하십시오.

조작

- 조작 중에는 카메라의 USB 케이블을 빼지 마십시오. 카메라가 고장 나는 경우가 있습니다.
- 카메라 위에 어떤 물건도 올려 놓지 마십시오.
- 온도 변화가 급격한 장소에 카메라를 놓지 마십시오. 온도가 낮은 곳에서 높은 곳으로 카메라를 이동한 직후나 주위 온도가 급격히 상승된 후에는 사용하지 마십시오. 그렇지 않으면 카메라 내부에 응결 현상이 생기는 경우가 있습니다. 카메라를 잠시 그대로 두었다가 사용하여 주십시오.

- 카메라를 억지로 돌리지 마십시오. 그럴 경우 고장날 수 있습니다.
- 지정된 사양 이외의 컴퓨터를 사용하지 마십시오.
- 카메라 내부에 물이나 물건이 들어가지 않도록 하십시오. 카메라를 열지 마십시오.

렌즈

렌즈는 만지지 마십시오.

손질법

캐비닛 클리닝

카메라 표면은 부드럽고 마른 헝겊으로 닦아내십시오. 잘 지워지지 않는 더러움은 묽은 중성세제를 적신 헝겊으로 닦아내십시오. 용해제, 세탁용 알코올, 벤젠 등은 표면이 손상될 염려가 있으므로 사용하지 마십시오.

렌즈 클리닝

렌즈 앞면의 먼지는 블로어 브러시 또는 부드러운 솔을 사용해서 제거하여 주십시오.

도움말 정보

여기에서는 Sony로부터 도움말과 지원을 받는 방법 및 비주얼 커뮤니케이션 카메라의 문제점에 대한 해결 정보를 설명합니다.

Sony의 지원에 대하여

Sony에서는 사용 중인 비주얼 커뮤니케이션 카메라에 몇 가지 지원을 제공합니다. 사용 중인 카메라 또는 소프트웨어에 대하여 질문이 있을 때에는 다음 사항을 참조하여 주십시오:

- **본 가이드**에서는 카메라의 사용 방법을 설명합니다.

미국 및 캐나다 거주 고객의 경우

- **Sony Customer Information Service Center**로 문의하여 사용 중인 노트북 컴퓨터와, 사용 중인 컴퓨터와 작동되는 기타 Sony 제품에 관한 정보를 얻을 수 있습니다. Sony Customer Information Service Center에 연락하려면 1-888-4SONYPC(1-888-476-6972)로 문의하십시오.

- **Sony 온라인 지원**

Sony 온라인 지원 서비스에서는 일반적으로 당면하게 되는 문제에 대한 정보를 제공해 드리고 있습니다. 문제에 대한 설명을 입력하면 지식 데이터베이스가 해당 해결책을 온라인으로 검색합니다. Sony 온라인 지원 서비스는 아래 주소를 통해 이용하실 수 있습니다:

<http://esupport.sony.com/>

유럽에 거주하는 고객의 경우

- **VAIO-Link**. 주소 및 번호는 아래의 사이트를 확인하십시오.
<http://www.vaio-link.com/>

그외 국가 및 지역에 거주하는 고객의 경우

- **VAIO 웹사이트**에서는 일반적인 질문 및 해결책을 제공해 드리고 있습니다.
vaio-online.sony.com/

사양

비주얼 커뮤니케이션 카메라

이미지 픽업

1/4" 1,330,000픽셀(유효 화소수 1,310,000)
컬러 CMOS 프로그레시브 스캐닝 이미지 센서.

렌즈

2 그룹, 2 렌즈, F2.3
초점 거리 f=3.8 mm
(f=31.3 mm에서 35 mm 카메라 상당)
초점 범위 30 mm에서 ∞
시야각 수평방향 약 56.8°
수직방향 약 42.6°

화이트 밸런스

Indoors/Outdoors

셔터 속도

Auto

플리커 보정 기능

50 Hz/60 Hz

비디오 캡처 형식

RGB24 비트

영상 사이즈

1,280 × 1,024
640 × 480
320 × 240

무비 사이즈

640 × 480, WMV
320 × 240, WMV, MPEG1
160 × 120, WMV
160 × 112, MPEG1

디스플레이 프레임 개수

최대: 30프레임/초*

* 이 값은 컴퓨터 사양 및 사용 응용 프로그램에 따라 다릅니다.

카메라 회전 범위

약 10°에서 90°

오른쪽 및 왼쪽 360°(케이블이 허용하는 경우)

소비 전력

약 1.0 W

외형치수

일반
약 55 × 50.5 × 40.5 mm
(W × H × D)

가로
약 55 × 39.5 × 39 mm
(W × H × D)

케이블 길이

약 100 cm

중량

약 55 g

작동 환경

작동 온도

5°C에서 35°C
(시간당 10°C 이하 온도 변화)

작동 습도

20%에서 80%(비응결),
습도가 35°C에서 65% 미만일 때
(습도계 29°C 미만)

보관 온도

-20°C에서 60°C
(시간당 10°C 이하 온도 변화)

보관 습도

10%에서 85%(비응결),
습도가 60°C에서 20% 미만일 때
(습도계 35°C 미만)

부속 액세스리

- 설치 디스크(CD-ROM × 1)
- 사용설명서(1)
- 보증서(1)*


* 부속 액세스리는 국가 및 지역에 따라 다릅니다.

디자인 및 주요 제원은 예고 없이 변경하는 경우가 있습니다.

警告

為減少火災或觸電的危險，請勿將本裝置暴露在雨中或潮濕環境中。

為防止觸電，不要打開外殼，必須請專業人員進行維修。

連接 USB 連接埠時，請連接到有  符號的 USB 連接埠。

- Sony、VAIO、 和環境生態資訊標誌是 Sony Corporation 的商標。
- Microsoft 和 Windows 是 Microsoft Corporation 在美國和/或其他國家的註冊商標。
- IBM 和 PC/AT 是 International Business Machines Corporation 的註冊商標。
- Intel、Pentium 和 Celeron 是 Intel Corporation 的商標和註冊商標。
- Bluetooth 的字樣和標誌歸 Bluetooth SIG, Inc. 所有，SONY 經許可使用此類標誌。
- Adobe 和 Adobe Reader 是 Adobe Systems Incorporated 在美國和/或其他國家的商標或註冊商標。
- 系統、產品和維修的所有其他名稱均為其各自所有者的商標。在本手冊中，對™或®標記未標明。

在本手冊中，Microsoft® Windows® XP Home Edition、Microsoft® Windows® XP Professional 和 Microsoft® Windows® Media Center Edition 被簡稱為 Windows XP。

目錄

| | |
|-----------------|----|
| 介紹 | 3 |
| 相容電腦 | 3 |
| 設定 | 4 |
| 檢查隨機附件 | 4 |
| 安裝驅動程式和軟體 | 5 |
| 安裝攝影機 | 6 |
| 啓動軟體 | 8 |
| 參閱 PDF 手冊 | 9 |
| 注意事項 | 10 |
| 維護 | 10 |
| 獲取幫助 | 11 |
| 規格 | 12 |

介紹

本攝影機是 USB 2.0 相容的可視通訊攝影機。您可以透過本攝影機在電腦上使用語音視訊功能。功能如下：

- 1310000 畫素的 CMOS 感應器和麥克風。
- 拍攝動態影像和靜止影像，並且透過附送的“VAIO Camera Capture Utility”軟體傳送影音郵件。
- 透過“VGP-UVC100 裝置驅動程式”軟體進行各種攝影機設定，例如背光補償調節和亮度，以及增加效果，例如設定畫格等。
- 當作網路攝影機使用時，可以進行視訊聊天。

附註

您的即時通訊軟體可能會自動調節麥克風音量，以免揚聲器發出尖銳的雜音；當麥克風靠近揚聲器時，軟體會降低揚聲器音量。如果聲音聽不清楚，請使用耳機。有關詳細資訊，請參閱軟體操作的說明章節。

相容電腦

本攝影機是為搭配預裝 Windows XP* 和配備 USB 連接埠的電腦所設計。

- * 需要安裝 Windows XP Service Pack 2。如果電腦內沒有安裝，請從 Microsoft 的網站下載。

附註

- 本攝影機不保證能在組裝電腦或作業系統升級／多重開機的電腦上正常運作。
- 在上述作業環境中，不保證能在每台電腦上正常運作。
- 配備攝影機的電腦不相容。即使攝影機與電腦連接，仍然無法使用。
- 以 VGA 或較大尺寸擷取靜止影像和動態影像時，必須具備以下作業環境。
CPU：Pentium III 或 Celeron 1.2 GHz 以上
建議使用 256 MB 以上的記憶體。
如果擷取的影像扭曲時，建議縮小螢幕尺寸或影像尺寸。
- 若要顯示百萬畫素的影像，必須使用 Hi-Speed USB（USB 2.0）將相機連接到連接埠。
- 若要使用相機，必須安裝附送安裝光碟的軟體。

設定

檢查隨機附件

將攝影機從包裝盒中取出，並確定盒中含有下面列出的附件。
如果缺少任何附件，請聯絡您購買該產品時的 Sony 銷售商或者您所在地區的 Sony 服務代表。

- 可視通訊攝影機
- 安裝光碟 (CD-ROM × 1)
- 操作說明 (本手冊)
- 保固卡*

* 隨機附件視國家和地區而異。

安裝 VGP-UVC100 裝置驅動程式，以便在電腦上使用攝影機。您可以安裝“VAIO Camera Capture Utility”軟體以擷取靜止影像和動態影像。

附註

- 請確認您的電腦的磁碟機，例如 CD-ROM 光碟機等可用。在本手冊中，CD-ROM 光碟機或多片磁碟機均被稱為“CD-ROM 光碟機”。有關如何連接 CD-ROM 光碟機的詳細資訊，請參閱與您的電腦或 CD-ROM 光碟機一起附送的手冊。
- 若要使用“VAIO Camera Capture Utility”，硬碟可用空間必須超過 2 GB。
- 在安裝驅動程式和軟體之前，先更新 Windows。
- 在安裝驅動程式和軟體之前，先關閉所有軟體。
- 在安裝驅動程式和軟體前以管理員的身份登錄。
- 如果出現“新增硬體精靈”對話方塊，按一下“取消”，切斷攝影機與您的電腦的連接並重新安裝。

1 打開電腦，啟動 Windows 作業系統，把附送的安裝光碟插入 CD-ROM 光碟機。

安裝程式自動啟動，螢幕上出現“Sony Visual Communication Camera VGP-UVC100 Application Installer Setup”的字樣。

2 確認選擇了您想安裝的軟體，然後按一下“下一步”。



提示

如果已經安裝了該軟體，核取方塊將不會出現。

3 按照螢幕指示，直到設定完成且畫面關閉。



提示

當安裝完成後，如果出現重新啟動的提示訊息，按一下“是”。

4 將攝影機的 USB 電纜連接到您的電腦的 USB 連接埠。

將自動安裝所需的驅動程式。當安裝完成後，如果出現重新啟動的提示訊息，按一下“是”。在您的 Windows 作業系統重新啟動後，您就可以開始使用攝影機了。

附註

- 在您的 Windows 作業系統正在啟動或者關閉時，請不要插入／拔出攝影機的 USB 電纜；否則可能會使攝影機或您的電腦出現故障。
- 請小心插入／拔出攝影機的 USB 電纜；如果動作太快可能會導致您的電腦操作不穩定。
- 本攝影機可以確保 USB 資料傳輸的頻寬固定，以顯示高品質的影像。所以，如果您使用一個 USB 集線器同時連接多個 USB 裝置，可用的資料傳輸頻寬可能不足以支援進行正常操作。

💡 提示

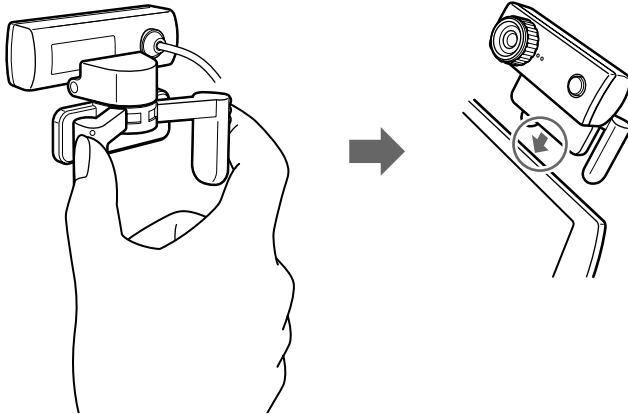
- 有數個 USB 連接埠時，連接 USB 電纜到不同的 USB 連接埠後，將自動安裝所需的驅動程式。當安裝完成後，如果出現重新啟動的提示訊息，按一下“是”。在您的 Windows 作業系統重新啟動並且連接到 USB 連接埠後，您就可以開始使用攝影機了。
- 如果驅動程式未正確安裝，先將它移除然後重新安裝。請參閱 PDF 手冊，確認安裝以及進行移除。有關如何閱讀 PDF 手冊的詳細資訊，請參閱第 10 頁。

安裝攝影機

直接安裝時

將攝影機安裝到顯示面板上。

將支架捏在一起，將攝影機安裝到顯示面板上方。



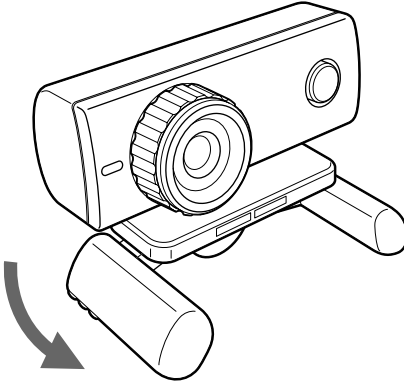
💡 提示

根據您使用的電腦類型，也許有時不能直接安裝攝影機。如果出現這種情況，請參閱下頁的“水平安裝”章節，以獲取詳細的說明。

水平安裝

如果攝影機安裝在平坦、穩定的表面，例如 CRT 顯示器或電腦上，請進行以下操作：

- 1 將支架和支架板轉向您。



- 2 將攝影機安裝在穩定的表面上。

拔掉攝影機

附註

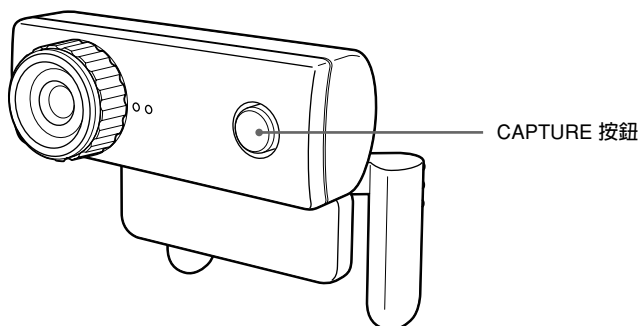
如果您的電腦已經關閉，您無須執行下面的步驟 1。不過，如果您在電腦處於省電模式的時候拔出 USB 電纜，然後又把它插上，攝影機可能不會被檢測到。

- 1 關閉攝影機所使用的軟體。
- 2 從電腦上拔出 USB 電纜，然後取下攝影機。

附註

如果您在拔出 USB 電纜的時候只拔電纜本身，可能會損壞電纜。在拔出電纜的時候請確認您捏住了連接埠。

按下相機上的 CAPTURE 按鈕。



“VAIO Camera Capture Utility” 軟體啓動。
擷取靜止影像和動態影像需要“VAIO Camera Capture Utility”。
您要變更攝影機設定以及為影像增加效果時，可以使用“VGP-UVC100 裝置驅動程式”。有關使用的詳細資訊，請參閱附送安裝光碟內的 PDF 手冊，以及“VAIO Camera Capture Utility”的說明章節。

註

軟體啓動時間根據您的電腦而不同。按下 CAPTURE 按鈕時，請等待啓動。

擷取靜止影像和動態影像與變更攝影機設定的方式，例如背光補償和亮度的調節，請參閱附送安裝光碟內的 PDF 手冊。

提示

- 請先將需要的附送安裝光碟插入 CD-ROM 光碟機。插入安裝光碟後，將會顯示“Sony Visual Communication Camera VGP-UVC100 Application Installer Setup”螢幕。驅動程式和軟體完成安裝後，按一下“取消”。
- 若要參閱 PDF 手冊，必須具備 Adobe Reader。如果電腦內沒有安裝，請從以下網址下載：
<http://www.adobe.com/>

- 1** 按一下“開始”按鈕，按一下“我的電腦”，然後按兩下 CD-ROM 光碟機圖示。
- 2** 開啓“Manual”資料夾，然後開啓“CT”資料夾。
- 3** 按兩下“VGP-UVC100_manual_ct.pdf”。

注意事項

使用和存放位置

請不要在下列場所使用和存放本產品。否則可能會導致對攝影機的損壞。

- **異常高溫的場所**
在高溫或夏季的時候，封閉車輛內部的溫度會變得特別高，如果將攝影機放置在這樣一個環境中，可能會導致它變形或損壞。
- **受陽光直射或靠近發熱器具的場所**
攝影機可能會變形或損壞。
- **沙地場所，例如海灘**
不要將攝影機放置在可能有沙石存在的地方，例如海灘或其他沙地區域。否則可能會損壞攝影機，在某些情況，甚至可能造成無法修復的損壞。
- **不要將鏡頭對著太陽。**
否則可能導致內燃或其他鏡頭損壞。在窗邊或戶外使用攝影機的時候要當心。

操作

- 在操作時不要拔出攝影機的 USB 電纜。否則可能會導致攝影機故障。
- 不要在攝影機上放置任何物品。
- 避免將攝影機放在溫度變化劇烈的地方。在將攝影機從寒冷場所移動到溫暖場所後，或是周圍溫度劇烈上升後，不要立即使用它。否則，可能會導致攝影機內部結露。在使用前請將攝影機放置一會。
- 請勿用力旋轉攝影機。否則，可能會造成故障。
- 請勿使用不符合規格的電腦。
- 請勿讓水或物體進入攝影機內。請勿打開攝影機。

鏡頭

請不要觸摸鏡頭。

維護

清潔外殼

用一塊柔軟的乾布來清潔攝影機的外部。為除去難以去除污漬，用柔和的、中性清潔劑將布弄濕。不要使用溶劑、清洗酒精、汽油或其他可能損壞塗層的物質。

清潔鏡頭

使用吹風刷或者軟刷從鏡頭前面除去所有灰塵。

獲取幫助

本節告訴您如何從 Sony 獲取支援和幫助，以及關於您的可視通訊攝影機的疑難排除方面的一些提示。

關於 Sony 的技術支援

Sony 為您的可視通訊攝影機附送了多種技術支援方式。當您對您的攝影機或軟體有疑問時，您可以選擇下列方式獲取支援：

本指南告訴您如何使用攝影機。

對於美國和加拿大用戶

Sony 客戶資訊服務中心為您的筆記型電腦和其他和電腦配套的 Sony 產品附送資訊。Sony 客戶資訊服務中心的聯絡電話是 1-888-4SONYPC (1-888-476-6972)。

Sony 線上支援

此項服務可以使您快速獲取常見問題的有關訊息。輸入存在的問題，透過網路上的知識資料庫搜尋出相應的解決方案。您可以瀏覽 Sony 線上支援網站，網址是：

<http://esupport.sony.com/>

對於歐洲用戶

VAIO-Link。有關地址和號碼，請參考網址：
<http://www.vaio-link.com/>

對於其他國家和地區的用戶

VAIO 網站附送了常見問題及其解決方法。
vaio-online.sony.com/

規格

可視通訊攝影機

影像擷取

1/4" 1330000 畫素 (1310000 有效畫素) 彩色 CMOS 順序掃描影像感應器。

鏡頭

2 組, 2 件, F2.3

焦距 $f=3.8$ mm

(相當於 35 mm 相機的 $f=31.3$ mm)

對焦範圍 30 mm 到無窮遠

觀察角度範圍
水平 大約 56.8°
垂直 大約 42.6°

白平衡

室內/室外

快門速度

自動

搖晃取消功能

50 Hz/60 Hz

視訊擷取格式

RGB24 位元

影像尺寸

1280 × 1024

640 × 480

320 × 240

動態影像尺寸

640 × 480, WMV

320 × 240, WMV, MPEG 1

160 × 120, WMV

160 × 112, MPEG 1

顯示畫格數

最大: 30 個畫格/秒*

* 這個速率根據您所用電腦規格和所用應用程式的不同而變化。

攝影機旋轉角度

向上 10° 向下 90°

往左或右 360° (如果電纜夠長的話)

電量消耗

約 1.0 W

外形尺寸

一般

約 55 × 50.5 × 40.5 mm

(寬 × 高 × 深)

水平

約 55 × 39.5 × 39 mm

(寬 × 高 × 深)

電纜長度

約 100 cm

重量

約 55 g

作業環境

作業溫度

5°C 至 35°C

(溫度變化率應小於 10°C/小時)

作業濕度

20% 至 80% (無結露),

假設濕度在 35°C 時小於 65%

(濕度計的讀數小於 29°C)

儲藏溫度

-20°C 至 60°C

(溫度變化率應小於 10°C/小時)

儲藏濕度

10% 至 85% (無結露),

假設濕度在 60°C 時小於 20%

(濕度計的讀數小於 35°C)

隨機附件

- 安裝光碟 (CD-ROM × 1)
- 操作說明 (1)
- 保固卡 (1) *

* 隨機附件視國家和地區而異。

設計和規格有變更時將不再另行通知。

