

ディスプレイフードの使いかた

How to use the Display Hood

Comment utiliser le pare-soleil de l'écran

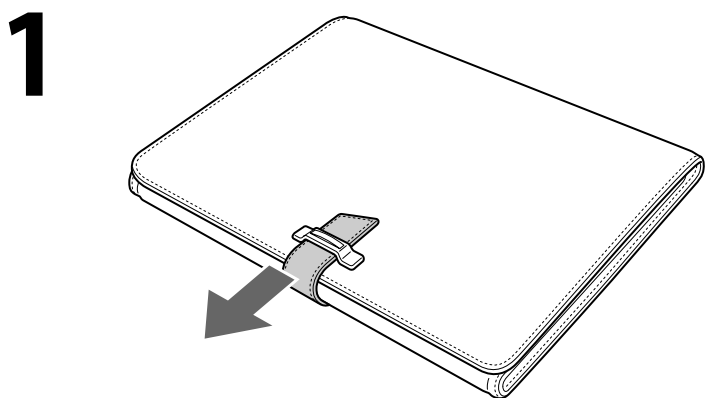
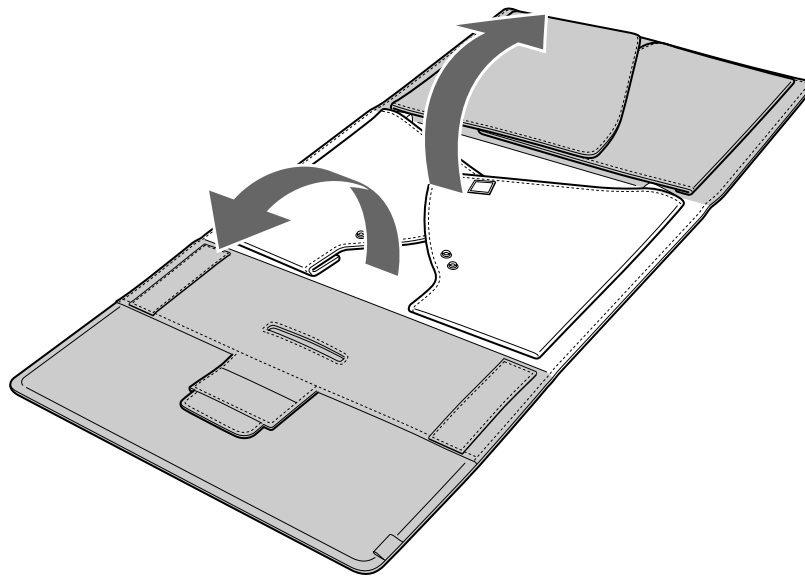
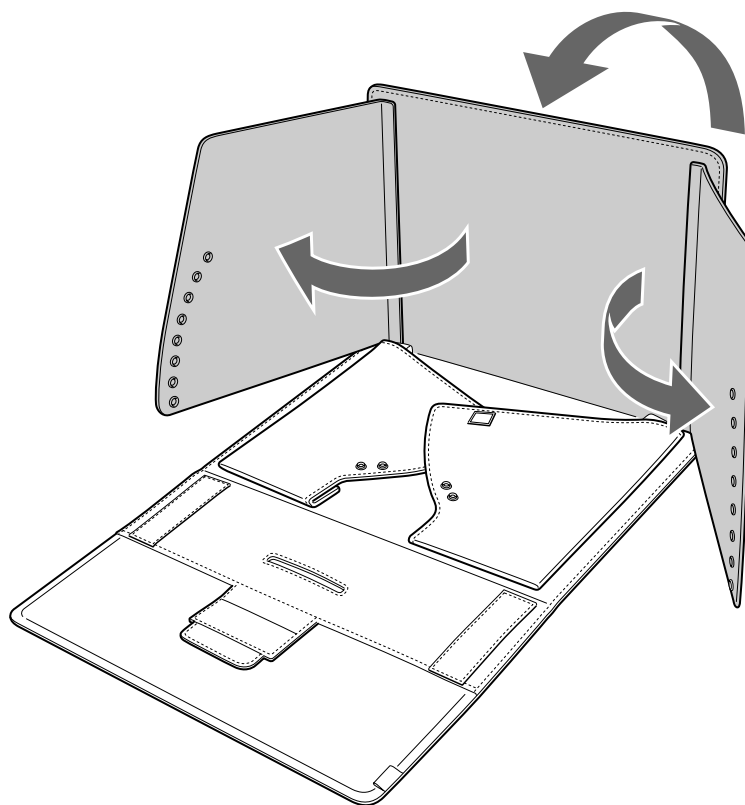
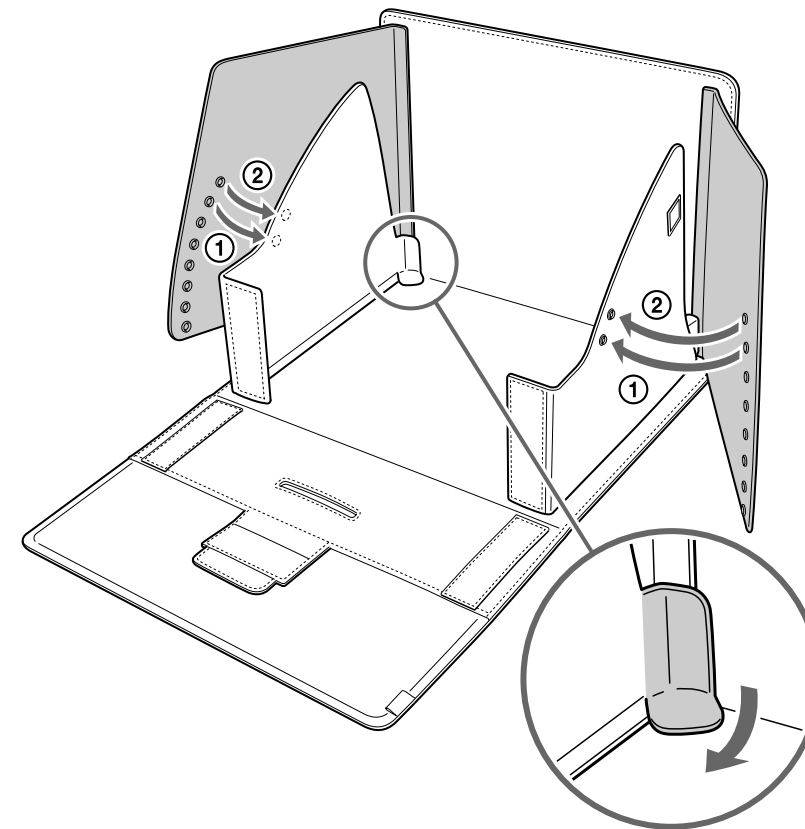
So verwenden Sie die Monitorabdeckung

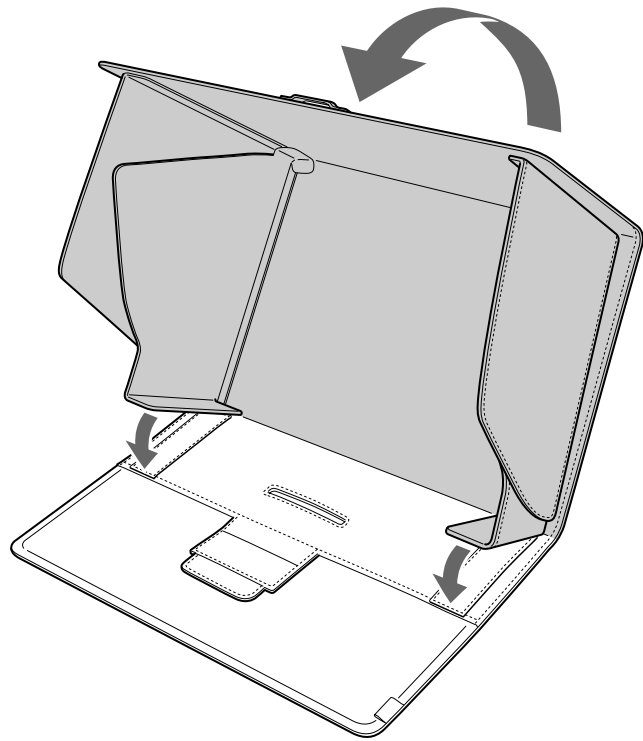
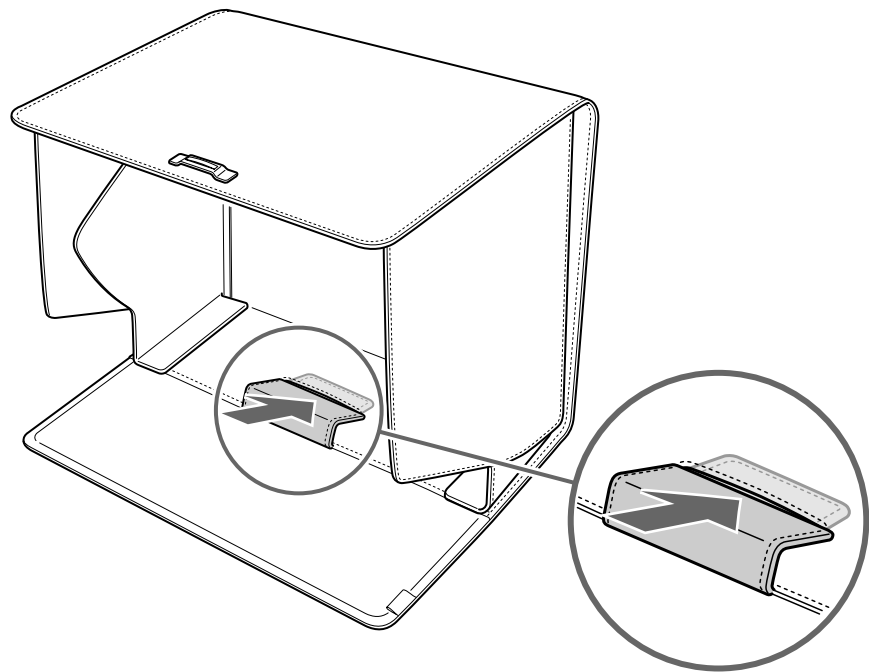
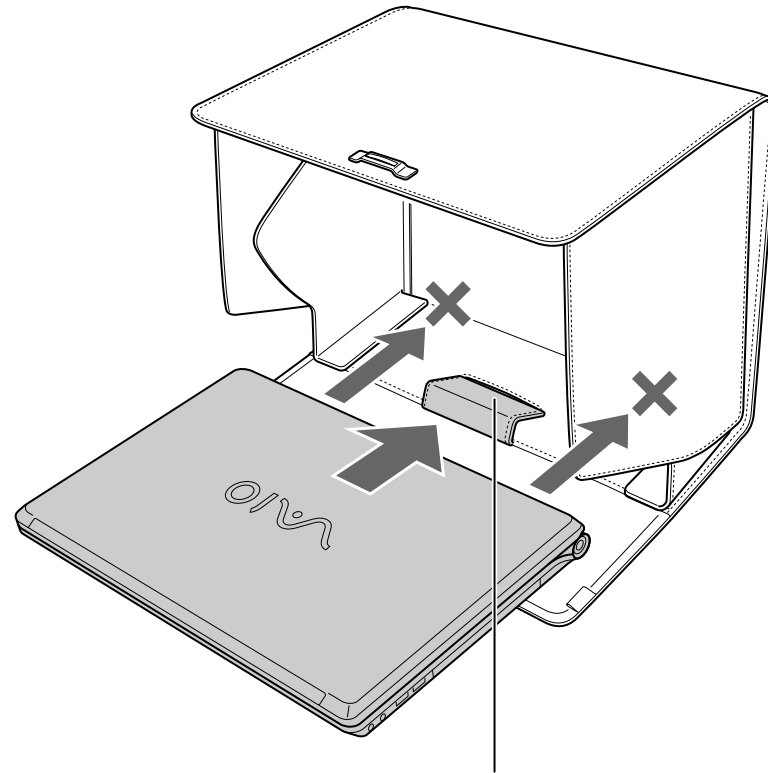
Utilización del protector parasol de pantalla

Uso dello schermo paraluce per monitor

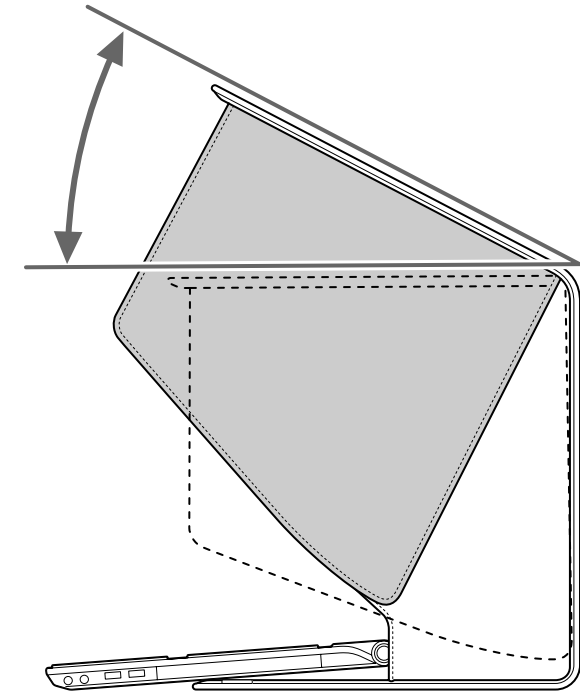
Como utilizar a Cobertura de Ecrã

Как использовать козырек для дисплея

**2****3****4**

5**6****7**

位置決めストッパーより奥にパーソナルコンピュータを置かないでください。
 Do not place the personal computer beyond the positioning stopper.
 Ne placez pas l'ordinateur personnel au-delà de la butée de positionnement.
 Positionieren Sie den PC nicht hinter dem Positionstopper.
 No coloque el ordenador personal más allá del tope de colocación.
 Non posizionare il personal computer oltre l'apposito fermo.
 Não coloque o computador pessoal para além da área do encosto de posicionamento.
 Не размещайте персональный компьютер над ограничителем.

8

手順4のフックを留める位置を変更することで、ディスプレイフードの角度を調節できます。

In procedure 4, you can change the angle of the Display Hood by changing the position of the hook.

Dans la procédure 4, vous pouvez modifier l'angle du pare-soleil de l'écran en changeant la position du crochet.

In Schritt 4 können Sie den Winkel der Monitorabdeckung ändern, indem Sie die Position des Hakens ändern.

En el paso 4, es posible cambiar el ángulo del protector parasol si cambia la posición de los ganchos.

Nella fase 4 della procedura è possibile modificare l'angolo dello schermo paraluce per monitor modificando la posizione del fermaglio.

No procedimento 4, pode alterar o ângulo da Cobertura de Ecrã alterando a posição do gancho.

В процедуре 4 показано, как можно отрегулировать угол наклона козырька для дисплея, изменяя положение защелки.