



## VARNING!

**Undvik risk för brand och elskador genom att inte utsätta enheten för regn eller fukt.**

Den här produkten följer de europeiska standarderna EN55022 Class B och EN55024 för användning i följande områden: bostadsområden, affärsområden och områden med lätt industri.

Den här produkten uppfyller kraven enligt följande europadirektiv: 89/336/EEC, 92/31/EEC (EMC-direktiv) och 93/68/EEC (direktiv för CE-märkning).

Reparation och underhåll får endast utföras av auktoriserade Sony-tekniker. Felaktig användning och felaktiga reparationer kan leda till säkerhetsrisker.


Undvik att titta direkt in i det röda ljuset på undersidan av musen. Det kan skada ögonen.

**Omhändertagande av gamla elektriska och elektroniska produkter (Användbar i den Europeiska Unionen och andra Europeiska länder med separata insamlingsystem)**



Symbolen på produkten eller emballaget anger att produkten inte får hanteras som hushållsavfall. Den skall i stället lämnas in på uppsamlingsplats för återvinning av el- och elektronikkomponenter. Genom att säkerställa att produkten hanteras på rätt sätt bidrar du till att förebygga eventuella negativa miljö- och hälsoeffekter som kan uppstå om produkten kasseras som vanligt avfall. Återvinning av material hjälper till att bibehålla naturens resurser. För ytterligare upplysningar om återvinning bör du

kontakta lokala myndigheter eller sophämtningstjänst eller affären där du köpte varan.

- VAIO och  är varumärken som tillhör Sony Corporation.
- Skype är ett registrerat varumärke som tillhör Technologies S.A.
- Microsoft och Windows är registrerade varumärken som tillhör Microsoft Corporation i USA och/eller andra länder.
- IBM och PC/AT är registrerade varumärken som tillhör International Business Machines Corporation i USA.
- Alla andra namn på system, produkter och tjänster är varumärken som tillhör sina respektive ägare. Märkena ™ och ® är emellertid inte alltid utsatta i den här bruksanvisningen.
- I den här bruksanvisningen omnämns Microsoft® Windows® XP Home Edition och Microsoft® Windows® XP Professional som Windows XP.

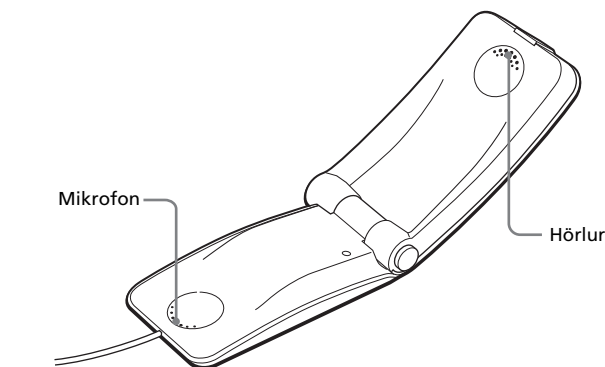
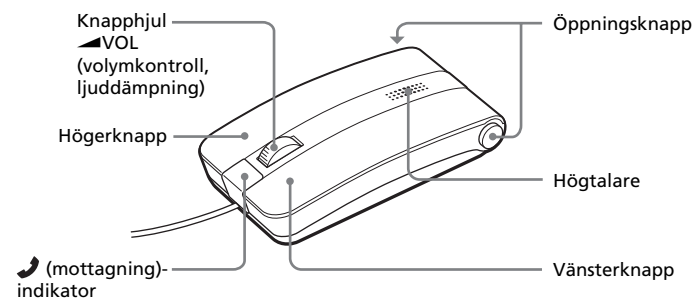
Program ©2006 Sony Corporation  
Dokumentation ©2006 Sony Corporation

## Egenskaper

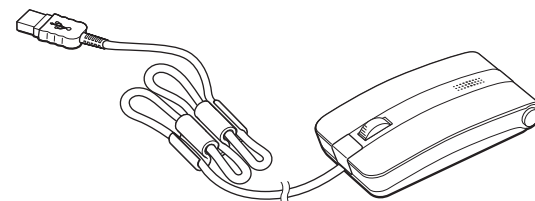
Den här enheten är en Internet Telephone "Mouse Talk". Förutom att användas som mus kan den här enheten användas som en USB-telefon som är kompatibel med programvaran Skype.

- Du fäller upp den som en mobiltelefon för telefonsamtal via Skype.
- Du kan ringa med den som en handsfreetelefon
- Storlek som en handflata – idealisk för affärsresor.

## Delarnas namn och placering



**Använda en kabelklämma för att linda upp kabeln**  
Placera kabeln i en kabelklämma på det sätt som visas nedan.



## Före användning

### Systemkrav

Musen är en USB-mus som tillverkats för Sony VAIO®-datorer\* och IBM PC/AT-kompatibla datorer med USB-kontakter och förinstallerat Windows XP eller Windows 2000.

\* Det här inkluderar Windows XP-förberedda datorer som uppgraderats med Windows XP Upgrade Program (Windows XP-uppgraderingsprogram) som distribueras av Sony Corporation.

#### Obs!

- Felfri användning kan inte garanteras för alla datorer som uppfyller ovanstående krav.
- Om du använder Windows XP måste du ha installerat Service Pack 2 eller senare.
- Om du använder Windows 2000 måste du ha installerat Service Pack 4 eller senare.
- Felfri användning kan inte garanteras för hemmabygda datorer, "white box PC", datorer med uppgraderade operativsystem och system med flera operativsystem (multi-boot).

### Nedladdning av programvaran Skype

Besök följande hemsida.  
<http://www.skype.com/intl/>

## Installation av den medföljande programvaran på datorn


#### Obs!

- Beroende på datorn eller den programvara som installerats är det inte säkert att alla funktioner är tillgängliga.
- Kontrollera att CD-ROM-enheten är klar att användas. Mer information om hur du ansluter och använder CD-ROM-enheten finns i bruksanvisningen som följde med enheten.
- Optiska skivenheter, t.ex. CD-enheter, kallas hädanefter CD-ROM-enheter i den här bruksanvisningen.

**1 Slå på strömmen till datorn. När Windows väl har startats sätter du i den medföljande CD-ROM-skivan i CD-ROM-enheten.**

Installationen bör starta automatiskt. I annat fall klickar du på "setup.exe" på CD-ROM-skivan.


**2 Utför installationen enligt instruktionerna som visas på skärmen.**

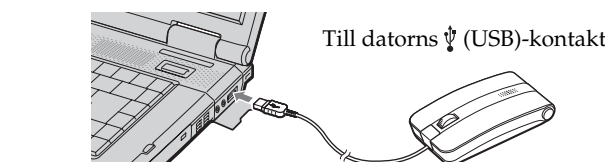
När installationen är slutförd visas ikonen  i aktivitetsfältet.



#### Om ikonen inte visas

Starta om datorn och kontrollera om ikonen visas.

### Ansluta enheten till datorn

Anslut enhetens kontakt till datorns  (USB)-kontakt.



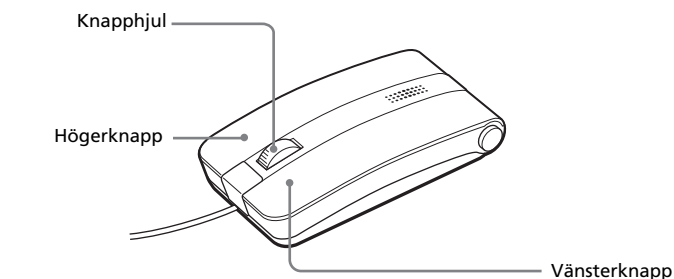
När programvaran Skype har startats och datorn identifierar enheten ändras ikonen  till ikonen  i aktivitetsfältet.

#### Obs!

Felfri användning kan inte garanteras om den är ansluten via en USB-hub som förser enheter med ström (bus power).

## Använda enheten som en mus

När du flyttar musen åt ett håll flyttas även markören som visas på datorns bildskärm åt samma håll.



#### Knapphjul

Det är ofta bekvämare att använda knapphjulet för att rulla ett fönster än att klicka på fönstrets rullningslist. När du trycker på knapphjulet kan du använda den automatiska rullningsfunktionen.

#### Vänsterknapp

Tryck för att utföra specifika musfunktioner, t.ex. öppna filer och välja program. Den vänstra musknappen är den som används oftast.

#### Högerknapp

Tryck för att öppna menyn med genvägar och för att utföra specifika funktioner, t.ex. kopiera text- och bildfiler eller visa filinformation.

#### Obs!

- Den optiska musen registrerar rörelser genom att reflektera det röda ljuset på undersidan mot ytor och registrerar skuggor med en optisk sensor. Det är inte säkert att den optiska musen fungerar som den ska på följande ytor:
  - Genomskinliga ytor (t.ex. glas)
  - Ytor som reflekterar ljus (t.ex. blanka ytor eller speglar)
  - Ytor med ett upprepat mönster, t.ex. rasterade ytor (som de som används för att trycka foton i tidningar och dagstidningar).
  - Ytor som är randiga eller med annat utmärkande mönster med hög kontrast
- Om muspekaren inte flyter jämnt över skärmen bör du kontrollera att du inte använder musen på något av de ovan nämnda underlagen.
- Glidsulorna på musens undersida är tillverkade av ett material med låg friktion som kallas fluorplast, PTFE (polytetrafluoretylen), men också underlaget påverkar hur lätt det är att flytta musen.

# Ringa telefonsamtal via Skype

**Obs!**

Du kan inte använda enheten som en mus när du ringer via Skype.

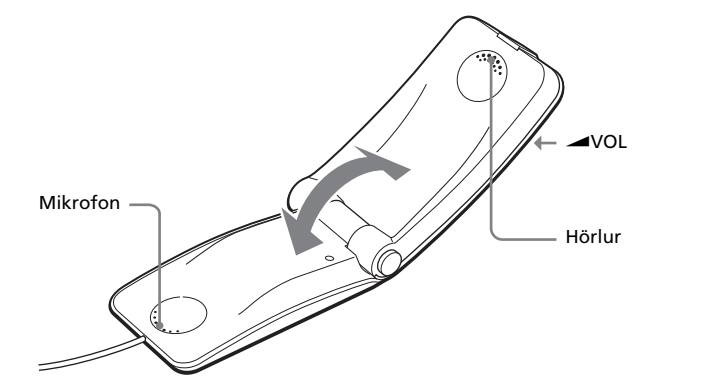
### Ringa upp

**1 På Skype-skärmen väljer du den person du vill ringa till och väljer sedan ikonen för att utföra uppringningen.**

Mer information om programvaran Skype finns under Skype Help i fönstret till Skype.

**2 Öppna enheten och påbörja samtalet.**

Tala i mikrofonen. Den andra personens röst hörs i hörluren.



**3 Ställ in volymen med ▲VOL.**

**4 Du avslutar samtalet genom att stänga enheten.**

**Obs!**

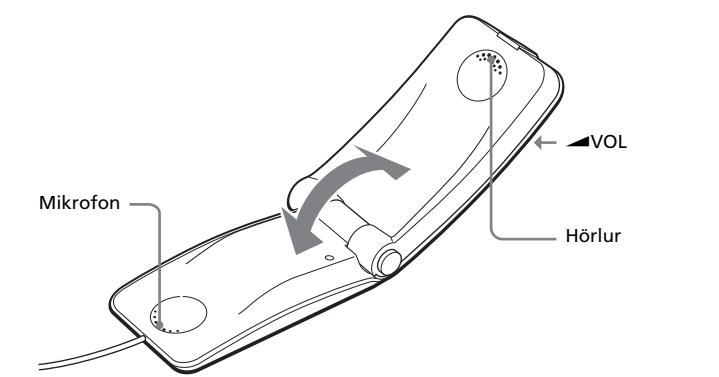
Du kan inte använda enheten för att välja den du vill ringa upp eller för att välja ikonen för att påbörja uppringningen. För att påbörja en uppringning följer du procedurerna på Skype-skärmen.

### Ta emot ett samtal

Vid inkommande samtal blinkar indikatorn 🔔 och enheten ringer. Samtalsdialogrutan visas på skärmen till datorn.

**1 Öppna enheten direkt eller öppna enheten när du har valt ikonen för att ta emot samtalet på Skype-skärmen.**

Tala i mikrofonen. Den andra personens röst hörs i hörluren.



**2 Ställ in volymen med ▲VOL.**

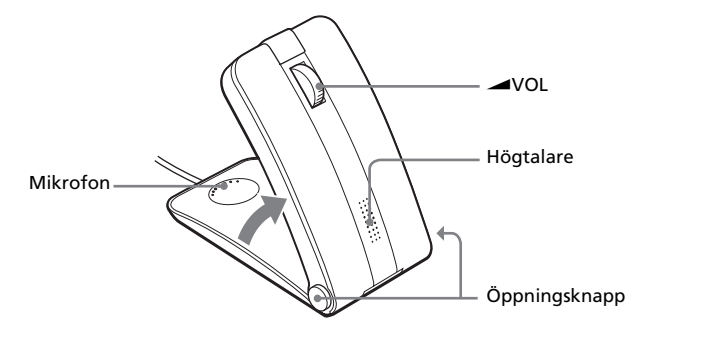
**3 Du avslutar samtalet genom att stänga enheten.**

**Obs!**

Beroende på vilka inställningar du gjort på datorn är det inte säkert att enheten börjar ringa vid ett inkommande samtal.

#### Använda enheten som en handsfree

Tryck på öppningknappen. Enheten öppnas på det sätt som visas nedan. Tala in i mikrofonen. Du kan höra den andra personens röst från högtalaren.



När du trycker på ▲VOL under ett pågående samtal aktiveras enhetens dämpningsfunktion (ljudet stängs av) och indikatorn 🔔 blinkar. Du kan höra den andra personens röst från högtalaren, men den andra personen hör inte dig.

Du stänger av dämpningsfunktionen genom att trycka en gång till på ▲VOL.

**Obs!**

Om du trycker eller vrider på ▲VOL när du använder enheten som en handsfree bör du vara försiktig så att du inte av misstag stänger enheten så att samtalet avbryts.

# Försiktighetsåtgärder

#### Säkerhet

Om du råkar tappa något föremål eller vätska på musen bör du koppla ur den och sedan låta en behörig servicetekniker kontrollera den innan du använder den igen.

#### Placering

Placera inte musen där den:

- Ligger på en ostabil yta
- Utsätts för mycket fukt, eller där det inte finns någon ventilation
- Utsätts för mycket damm
- Utsätts för direkt solljus eller extrem värme
- Utsätts för extrem kyla

#### Användning

Om du flyttar musen direkt från kyla till värme, eller om du placerar den i ett mycket fuktigt rum, kan det bildas fukt inne i musen. I så fall är det inte säkert att musen fungerar som den ska.

I så fall väntar du ungefär 30 minuter tills fukten hunnit avdunsta. Om musen ändå inte fungerar efter en timme bör du kontakta närmaste Sony-återförsäljare.

#### Rengöra musens utsida

Rengör musen med en mjuk, torr duk, eller en mjuk duk som är lätt fuktad med ett mildt rengöringsmedel. Använd inte någon typ av skursvamp, slipmedel eller lösningsmedel som alkohol eller bensin.

# Tekniska data

#### Teknik för rörelsedetektering

Optisk sensor

#### Sensorns upplösning

800 beräkningar per tum

#### Gränssnitt

USB (kompatibel med USB 2.0)

#### Kontakttyp

USB A

#### Modeller som stöds

Sony VAIO-datorer och IBM PC/ AT-kompatibla datorer

#### Operativsystem

Windows XP Professional (Service Pack 2 eller senare),

Windows XP Home Edition (Service Pack 2 eller senare),

Windows 2000 Professional (Service Pack 4 eller senare)

#### Kabellängd

Ca 110 cm

#### Arbetstemperatur

5 °C till 35 °C (temperaturskillnad mindre än 10 °C/tim)

#### Driftfuktighet

20 % till 80 % (utan kondensation), förutsatt att fuktigheten är mindre än 65 % vid 35 °C (hygrometeruppmätning vid mindre än 29 °C)

#### Förvaringstemperatur

−20 °C till 60 °C (temperaturskillnad mindre än 10 °C/tim)

#### Luftfuktighet vid förvaring

10 % till 90 % (utan kondensation), förutsatt att fuktigheten är mindre än 20 % vid 60 °C (hygrometeruppmätning vid mindre än 35 °C)

#### Storlek

Ca 45,5 × 23,9 × 89,2 mm (b × h × d)

#### Vikt

Ca 67 g

#### Tillbehör

CD-ROM-skiva

Kabelklämma

Bruksanvisning (den du läser just nu)

Garantikort

Rätt till ändring av utförande och tekniska data förbehålles.

# Felsökning

Om du stöter på något av följande problem när du använder musen kan du använda den här felsökningsguiden för att se om du kan åtgärda problemet. Om du inte kan lösa problemet på egen hand kontaktar du närmaste Sony-återförsäljare.

**Inget händer när jag trycker på en musknapp.**

- Musen är inte korrekt ansluten till USB-kontakten.
  - Stäng alla program och anslut sedan musen till datorn igen.

- Du använder ett operativsystem som inte är kompatibelt.
  - Använd ett operativsystem som stöds.

- USB-kontakten är inte tillgänglig.
  - Kontrollera datorns ”Systemegenskaper”.

**Rullningsfunktionen fungerar inte.**

- Du använder ett operativsystem som inte är kompatibelt.
  - Använd ett operativsystem som stöds.

- Rullningsfunktionen fungerar inte för det program jag använder.
  - Rullningsfunktionen fungerar bara för program som har rullningslistor.
  - Vissa program saknar rullningsfunktioner.

- Musen anslöts när datorn var i energisparläget och datorn har nu återgått till normalt läge.
  - Koppla bort musen från USB-kontakten, vänta några sekunder och anslut den sedan igen.

**Markören flyttas inte när jag rör på musen.**

- Windows eller andra programprocesser kan ha avaktiverat musen för tillfället. I så fall kan det hända att du måste vänta tills processen utförts innan du kan använda musen igen.

- Det är möjligt att du hittar några användbara lösningar i datorns bruksanvisning. Se bruksanvisningen till datorn.

**När jag trycker på knappjulet fungerar inte snabbrollningen/den automatiska rullningen.**

- Programvaran hanterar inte snabbrollning/automatisk rullning.
  - Den här funktionen är bara tillgänglig för program som kan hantera den.

**Zoomfunktionen fungerar inte när jag rullar knappjulet.**

- Programmet hanterar inte zoomfunktionen.
  - Den här funktionen är bara tillgänglig för program som kan hantera den.

- Dokumentet har zoomats ut så långt det går, och rullningslistan visas.
  - Använd en annan metod än just att använda knappjulet för att återgå till zoomfunktionen genom att zooma ut tills rullningslistan försvinner.

**När jag använder musen släcks skärmen ned, eller datorn går in i ett energisparläge.**

- Datorn går in i ett energisparläge när musen används.
  - När du använder musen kan du ställa om inställningarna för energisparfunktionerna så att datorn inte går in i ett energisparläge. Mer information finns i bruksanvisningen till datorn.
  - Peka på pekplattan och tryck på någon tangent så att datorn går ur energisparläget.

**Datorn går inte ur standbyläget.**

- Peka på pekplattan och tryck på någon tangent så att datorn går ur det här läget.

**Markören flyttas inte med en jämn rörelse över skärmen.**

- Det är inte säkert att den optiska musen fungerar som den ska på följande ytor:

- Genomskinliga ytor (t.ex. glas)

- Ytor som reflekterar ljus (t.ex. polerat fanér eller speglar)

- Ytor med ett upprepat mönster, t.ex. rasterade ytor (som de som används för att trycka foton i tidningar och dagstidningar).

- Ytor som är randiga eller med annat utmärkande mönster med hög kontrast

Om muspekaren inte rör sig obehindrat över skärmen bör du kontrollera att du inte använder musen på något av de ovan listande underlagen.

**Jag kan inte gå ur energisparläget med hjälp av musen, eller det tar lång tid innan läget avbryts.**

- Tryck på någon tangent eller tryck på strömbrytaren.

**När jag startar datorn visas ett felmeddelande som meddelar att musen inte är ansluten.**

- Välj alternativet som gör att meddelandet inte visas igen och klicka sedan på ”OK”.

**Musens markör rör sig inte jämt över skärmen när energisparläget avslutats.**

- Koppla bort musen från USB-kontakten, vänta några sekunder och anslut den sedan igen.

**Jag kan inte använda Skype.**

- Kontrollera att du verkligen är ansluten till internet.

**Jag kan inte höra något ljud från högtalaren.**

- Välj ”Tool” - ”Settings” - ”Audio Devices” i fönstret till Skype. Välj ”USB Audio Device” i rullgardinsmenyn för både ”Audio In” och ”Audio Out” under ”Audio Device”, och spara sedan inställningarna. Mer information finns under Skype Help på Skype-skärmen.