

# Internet Telephone "Mouse Talk"

## Istruzioni per l'uso

VAIO  
VN-CX1

© 2006 Sony Corporation Printed in Japan



Italiano

## AVVERTENZA

**Per evitare rischi di incendio o scariche elettriche, non esporre l'apparecchio a pioggia o umidità.**

Questo prodotto è conforme agli standard europei EN55022 Classe B e EN55024 per l'uso nei seguenti tipi di aree: residenziale, commerciale e industria leggera.

Il presente prodotto è conforme alle seguenti direttive europee: 89/336/EEC, 92/31/EEC (direttive EMC) e 93/68/EEC (direttiva marchio CE).

Gli interventi di riparazione e manutenzione devono essere eseguiti solo da tecnici Sony autorizzati. L'uso e gli interventi di riparazione non corretti possono causare incidenti.


Non guardare direttamente la luce rossa emessa dalla parte inferiore del mouse, onde evitare di causare danni alla vista.

**Trattamento del dispositivo elettrico od elettronico a fine vita (applicabile in tutti i paesi dell'Unione Europea e in altri paesi europei con sistema di raccolta differenziata)**



Questo simbolo sul prodotto o sulla confezione indica che il prodotto non deve essere considerato come un normale rifiuto domestico, ma deve invece essere consegnato ad un punto di raccolta appropriato per il riciclo di apparecchi elettrici ed elettronici. Assicurandovi che questo prodotto sia smaltito correttamente, voi contribuirete a prevenire potenziali conseguenze negative per l'ambiente e per la salute che potrebbero altrimenti essere causate dal suo smaltimento inadeguato. Il riciclaggio dei materiali aiuta a conservare le risorse naturali. Per informazioni

più dettagliate circa il riciclaggio di questo prodotto, potete contattare l'ufficio comunale, il servizio locale di smaltimento rifiuti oppure il negozio dove l'avete acquistato.

- VAIO e  sono marchi di fabbrica di Sony Corporation.
- Skype è un marchio di fabbrica registrato di Technologies S.A.
- Microsoft e Windows sono marchi di fabbrica registrati di Microsoft Corporation negli Stati Uniti e/o in altri paesi.
- IBM e PC/AT sono marchi di fabbrica registrati di International Business Machines Corporation negli Stati Uniti.
- Tutti gli altri nomi di sistemi, prodotti e servizi sono marchi di fabbrica dei rispettivi proprietari. Nel presente manuale, i simboli <sup>TM</sup> e <sup>®</sup> non vengono utilizzati.
- Nel presente manuale, con Windows XP vengono indicati Microsoft® Windows® XP Home Edition e Microsoft® Windows® XP Professional.

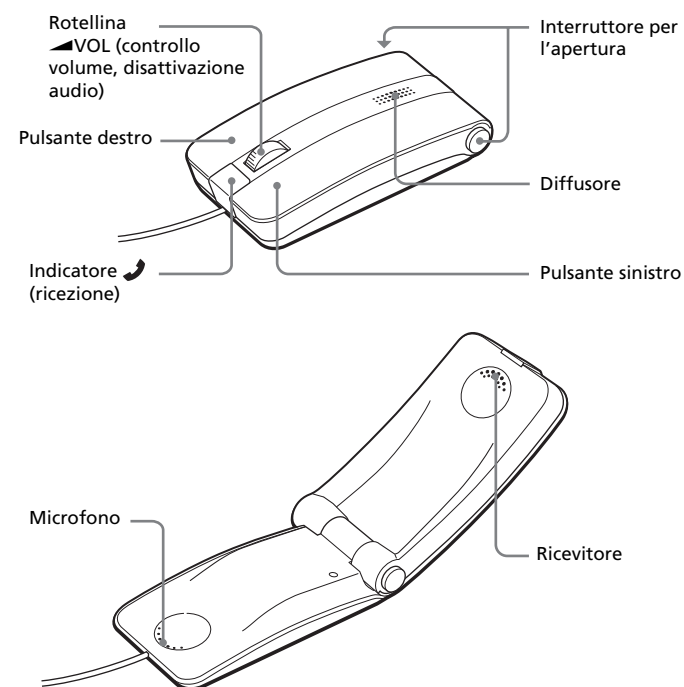
Programma ©2006 Sony Corporation  
Documentazione ©2006 Sony Corporation

## Caratteristiche

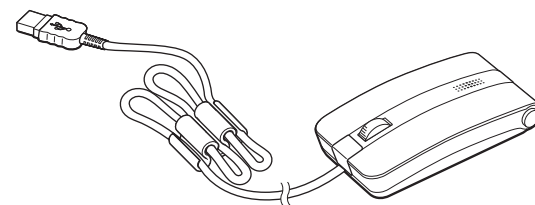
La presente unità è un Internet Telephone "Mouse Talk". Essa può essere utilizzata non solo come mouse, ma anche come telefono USB compatibile con il software Skype.

- Aprendo lo sportellino, è possibile utilizzare l'unità come telefono per effettuare chiamate con Skype
- È possibile effettuare chiamate utilizzando l'unità come telefono con funzione vivavoce
- Dimensioni compatte per l'uso dell'unità durante i viaggi di lavoro

## Individuazione delle parti



**Per utilizzare un fermacavo per sistemare un cavo**  
Posizionare il cavo nel fermacavo come mostrato nella figura.



## Prima dell'uso

### Ambiente di sistema

Il mouse USB è stato specificamente progettato per l'uso con computer Sony serie VAIO®\* e computer IBM PC/AT compatibili con Windows XP o Windows 2000 preinstallato e dotati di porte USB.

\* Inclusi i Windows XP Ready PC, aggiornati con il programma Windows XP Upgrade distribuito da Sony Corporation.

### Note

- Non è garantito il funzionamento per tutti i computer che soddisfano i requisiti di cui sopra.
- Se viene utilizzato Windows XP, assicurarsi che sia installato Service Pack 2 o versione successiva.
- Se viene utilizzato Windows 2000, assicurarsi che sia installato Service Pack 4 o versione successiva.
- Non è garantito il funzionamento per i computer assemblati dall'utente, i White Box PC e i computer con aggiornamenti di sistemi operativi e con sistemi ad avvio multiplo.

### Per scaricare il software Skype

Visitare il sito Web riportato di seguito.  
<http://www.skype.com/intl/>

## Installazione sul computer del software in dotazione


### Note


- A seconda del computer o del software installato, è possibile che alcune funzioni non siano disponibili.
- Assicurarsi che l'unità CD-ROM sia pronta per l'uso. Per ulteriori informazioni sulle modalità di collegamento e uso dell'unità CD-ROM, consultare le istruzioni per l'uso in dotazione con l'unità stessa.
- Nel presente manuale, con unità CD-ROM vengono indicate le unità disco ottico, quali le unità CD-ROM.

**1 Accendere il computer. Una volta completato l'avvio di Windows, inserire il CD-ROM in dotazione nell'apposita unità.**

L'installazione viene avviata automaticamente. Se ciò non dovesse accadere, fare clic su "setup.exe" nel CD-ROM.

**2 Completare l'installazione seguendo le istruzioni visualizzate a schermo.**

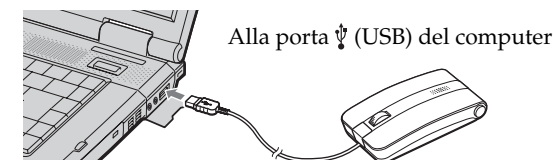
Una volta completata l'installazione, l'icona  viene visualizzata nell'area di notifica.



 **Se l'icona non compare**

Riavviare il computer e assicurarsi che l'icona venga visualizzata.

## Collegamento dell'unità al computer

Inserire la spina dell'unità nella porta  (USB) del computer.



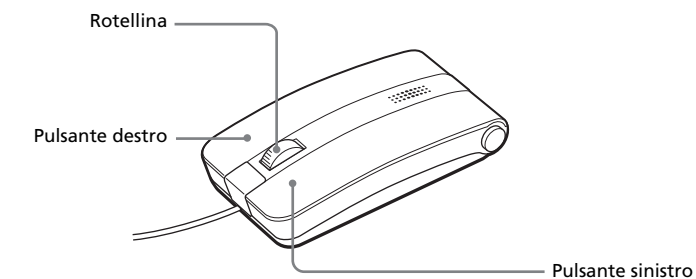
Se il software Skype è in esecuzione e il computer riconosce l'unità, nell'area di notifica l'icona  viene sostituita dall'icona .

### Nota

Se l'unità viene collegata tramite un hub USB alimentato tramite bus, non è possibile garantirne il funzionamento.

## Uso dell'unità come mouse

Spostando il mouse, il puntatore visualizzato sullo schermo del computer si muove nella stessa direzione.



### Rotellina

Per scorrere verso l'alto e il basso, è più pratico utilizzare la rotellina anziché fare clic sulla barra di scorrimento nella finestra. Premendo la rotellina, è inoltre possibile utilizzare la funzione di scorrimento automatico.

### Pulsante sinistro

Premere per eseguire funzioni specifiche, ad esempio l'apertura di file e la selezione di programmi. Il pulsante sinistro viene utilizzato molto di frequente con il mouse.

### Pulsante destro

Premere per accedere al menu di scelta rapida ed eseguire funzioni specifiche, ad esempio la copia di file di testo/immagini e la visualizzazione di informazioni sui file.

### Note

- Il mouse ottico rileva i movimenti riflettendo la luce rossa emessa dalla base sulle superfici e rilevando le ombre mediante un sensore ottico. È possibile che il mouse ottico non funzioni correttamente sulle seguenti superfici:
  - Superfici trasparenti (ad esempio, vetro)
  - Superfici che riflettono la luce (ad esempio, materiali plastici lucidi o specchi)
  - Superfici con motivi ripetitivi, ad esempio superfici per screening (come quelle utilizzate per la stampa di fotografie su riviste e giornali)
  - Superfici che presentano righe o altri motivi distinti ad elevato contrasto
- Se il puntatore del mouse non si muove in modo uniforme sullo schermo, assicurarsi che il mouse non venga utilizzato su una delle superfici di cui sopra.
- I piedini del mouse sono composti da PTFE (politetrafluoretilene), una materia plastica fluorurata ad attrito ridotto; tuttavia, a seconda del tipo di scrivania o di tappetino per mouse, è possibile che l'uniformità del movimento vari.

# Come effettuare chiamate con Skype

**Nota**

Non è possibile utilizzare l’unità come mouse durante le chiamate con Skype.

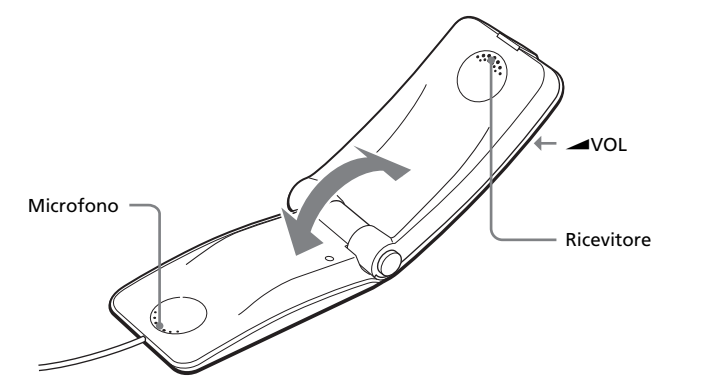
## Chiamate

**1 Nella schermata di Skype, selezionare la persona che si desidera chiamare, quindi selezionare l’icona per avviare la chiamata.**

Per ulteriori informazioni sul software Skype, consultare la Guida di Skype nella relativa schermata.

**2 Aprire l’unità, quindi cominciare a parlare.**

Parlare nel microfono. È possibile ascoltare la voce dell’interlocutore dal ricevitore.



**3 Regolare il volume utilizzando ▲VOL.**

**4 Per terminare la chiamata, chiudere l’unità.**

**Nota**

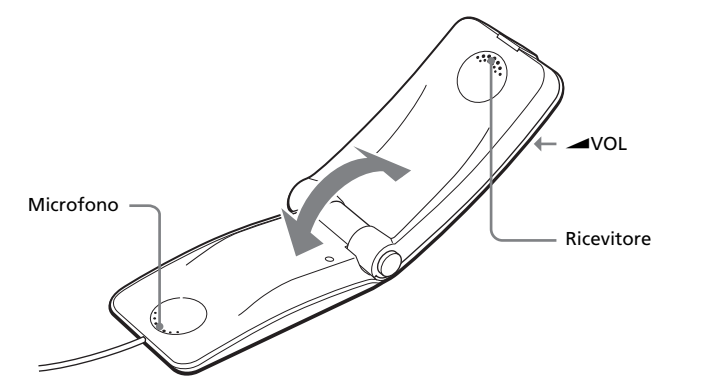
Non è possibile utilizzare l’unità per selezionare la persona che si desidera chiamare o per selezionare l’icona per avviare la chiamata. Per avviare una chiamata, seguire le procedure descritte nella schermata di Skype.

### Ricezione di una chiamata

Quando viene ricevuta una chiamata, l’indicatore 🔔 lampeggia e l’unità emette un tono di chiamata. Sullo schermo del computer viene visualizzata la finestra di dialogo di chiamata.

**1 Aprire direttamente l’unità oppure aprirla dopo avere selezionato l’icona per la ricezione di una chiamata nella schermata di Skype.**

Parlare nel microfono. È possibile ascoltare la voce dell’interlocutore dal ricevitore.



**2 Regolare il volume utilizzando ▲VOL.**

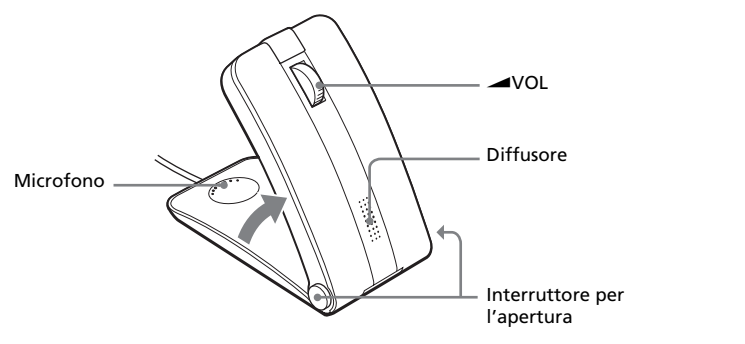
**3 Per terminare la chiamata, chiudere l’unità.**

**Nota**

Quando viene ricevuta una chiamata, è possibile che l’unità non emetta un tono di chiamata a seconda delle impostazioni del computer.

**Per utilizzare l’unità come telefono con funzione vivavoce**

Premere l’interruttore per l’apertura. L’unità di apre come mostrato nella figura sotto. Parlare nel microfono. È possibile ascoltare la voce dell’interlocutore dal diffusore.



Se ▲VOL viene premuto durante una chiamata, l’unità attiva la funzione di disattivazione dell’audio e l’indicatore 🔔 lampeggia. È possibile ascoltare la voce dell’interlocutore tramite il diffusore, mentre l’interlocutore stesso non può ascoltare la voce del chiamante.

Per disattivare la funzione di disattivazione dell’audio, premere di nuovo ▲VOL.

**Nota**

Se ▲VOL viene premuto o ruotato durante l’uso dell’unità come telefono con funzione vivavoce, assicurarsi di evitare che l’unità stessa si chiuda accidentalmente terminando la chiamata.

# Precauzioni

**Sicurezza**

Nel caso in cui oggetti solidi o sostanze liquide penetrassero all’interno del mouse, scollegarlo e farlo controllare da personale qualificato prima di continuare a utilizzarlo.

**Posizione**

Non collocare il mouse nei seguenti luoghi:

- Su superfici instabili
- In luoghi estremamente umidi o con ventilazione insufficiente
- In luoghi soggetti a polvere eccessiva
- In luoghi esposti a luce solare diretta o calore eccessivo
- In luoghi estremamente freddi

**Funzionamento**

Se il mouse viene spostato direttamente da un luogo freddo ad uno caldo o se viene collocato in un ambiente estremamente umido, è possibile che si formi della condensa all’interno del mouse stesso. Se ciò dovesse verificarsi, è possibile che il mouse non funzioni correttamente.

In tal caso, attendere circa 30 minuti affinché la condensa evapori. Se il mouse non funziona correttamente dopo un’ora, rivolgersi ad un rivenditore Sony.

**Pulizia delle parti esterne del mouse**

Pulire il mouse con un panno morbido asciutto o leggermente inumidito con una soluzione detergente neutra. Non utilizzare spugnette o polveri abrasive né solventi quali alcol o benzene.

# Caratteristiche tecniche

**Sistema di tracciatura della posizione**

Sensore ottico

**Risoluzione del sensore**

800 cpi (conti per pollice)

**Interfaccia**

USB (compatibile con USB 2.0)

**Tipo di spina**

USB A

**Modelli supportati**

Computer Sony serie VAIO o computer IBM PC/AT compatibili

**Sistema operativo**

Windows XP Professional (Service Pack 2 o successivo), Windows XP Home Edition (Service Pack 2 o successivo), Windows 2000 Professional (Service Pack 4 o successivo)

**Lunghezza del cavo**

Circa 110 cm

**Temperatura di utilizzo**

Da 5 °C a 35 °C (gradiente termico inferiore a 10 °C/ora)

**Umidità di utilizzo**

Dal 20% all’80% (senza formazione di condensa), a condizione che l’umidità sia inferiore al 65% a 35 °C (lettura igrometrica inferiore a 29 °C)

**Temperatura di deposito**

Da -20 °C a 60 °C (gradiente termico inferiore a 10 °C/ora)

**Umidità di deposito**

Dal 10% al 90% (senza formazione di condensa), a condizione che l’umidità sia inferiore al 20% a 60 °C (lettura igrometrica inferiore a 35 °C)

**Dimensioni**

Circa 45,5 × 23,9 × 89,2 mm (l × a × p)

**Peso**

Circa 67 g

**Accessori**

CD-ROM

Fermacavo

Istruzioni per l’uso (il presente documento)

Scheda di garanzia

Il design e le caratteristiche tecniche sono soggetti a modifiche senza preavviso.

# Guida alla soluzione dei problemi

Se utilizzando il mouse si dovesse verificare uno dei problemi riportati di seguito, consultare la presente guida per risolverlo. Se il problema persiste, rivolgersi ad un rivenditore Sony.

**Premendo i pulsanti del mouse non viene eseguita alcuna operazione.**

- Il mouse non è collegato correttamente alla porta USB.
  - Chiudere tutti i programmi, quindi ricollegare il mouse al computer.

- Il sistema operativo non è compatibile.
  - Utilizzare un sistema operativo supportato.

- La porta USB non è disponibile.
  - Verificare il contenuto della finestra “Proprietà del sistema” del computer.

**Le funzioni di scorrimento non sono disponibili.**

- Il sistema operativo non è compatibile.
  - Utilizzare un sistema operativo supportato.

- Le funzioni di scorrimento non sono disponibili per il programma attualmente in uso.
  - Le funzioni di scorrimento sono disponibili solo per programmi che impiegano barre di scorrimento.
  - Alcuni programmi non supportano le funzioni di scorrimento.

- Il mouse è stato collegato in modalità di risparmio energetico e il computer è tornato alla modalità normale.
  - Scollegare il mouse dalla porta USB, attendere alcuni secondi, quindi collegare di nuovo il mouse.

**Il puntatore del mouse non si muove.**

- È possibile che le operazioni di Windows o di altri software disabilitino momentaneamente il mouse. In tal caso, prima di utilizzare il mouse attendere alcuni istanti affinché l’operazione venga terminata.
- È possibile reperire soluzioni utili nel manuale delle istruzioni del computer. Consultare i manuali in dotazione con il computer.

**Premendo la rotellina, la funzione di scorrimento rapido/automatico non è disponibile.**

- Il software non supporta la funzione di scorrimento rapido/automatico.
  - Questa funzione è disponibile solo con programmi che la supportano.

**Ruotando la rotellina, la funzione di zoom non è disponibile.**

- Il programma non supporta la funzione di zoom.
  - Questa funzione è disponibile solo con programmi che la supportano.

- È stato eseguito lo zoom del documento fino al livello massimo ed è comparsa la barra di scorrimento.
  - Utilizzare un metodo diverso dalla rotellina per tornare alla funzione di zoom eseguendo di nuovo lo zoom fino a far scomparire la barra di scorrimento.

**Durante l’uso del mouse, il display si oscura oppure il computer passa alla modalità di risparmio energetico.**

- Il mouse è stato collegato con il computer impostato sulla modalità di risparmio energetico.
  - Durante l’uso del mouse, modificare l’impostazione relativa alla gestione dell’alimentazione affinché il computer non passi alla modalità di risparmio energetico. Per ulteriori informazioni, consultare i manuali forniti con il computer.
  - Toccare il touchpad o premere un tasto qualsiasi per uscire dalla modalità di risparmio energetico.

**Il computer non esce dalla modalità di attesa.**

- Toccare il touchpad o premere un tasto qualsiasi per uscire da tale modalità.

**Il puntatore del mouse non si muove in modo uniforme sullo schermo.**

- È possibile che il mouse ottico non funzioni correttamente sulle seguenti superfici:
  - Superfici trasparenti (ad esempio, vetro)
  - Superfici che riflettono la luce (ad esempio, vernici o specchi estremamente lucidi)
  - Superfici con motivi ripetitivi, ad esempio superfici per screening (come quelle utilizzate per la stampa di fotografie su riviste e giornali)
  - Superfici che presentano righe o altri motivi distinti ad elevato contrasto

Se il puntatore del mouse non si muove in modo uniforme sullo schermo, assicurarsi che il mouse non venga utilizzato su una delle superfici di cui sopra.

**Utilizzando il mouse, il computer non esce dalla modalità di risparmio energetico oppure l’uscita da tale modalità richiede una grande quantità di tempo.**

- Premere un tasto qualsiasi o il tasto di accensione/spegnimento.

**All’avvio del computer, viene visualizzato un messaggio di errore ad indicare che il mouse non è collegato.**

- Selezionare l’opzione che consente di non visualizzare più tale messaggio, quindi fare clic sul pulsante “OK”.

**Una volta usciti dalla modalità di risparmio energetico, il mouse non si muove in modo uniforme.**

- Scollegare il mouse dalla porta USB, attendere alcuni secondi, quindi collegare di nuovo il mouse.

**Non è possibile utilizzare Skype.**

- Assicurarsi di avere stabilito la connessione a Internet.

**Dal diffusore non viene emesso alcun suono.**

- Selezionare “Tool” – “Settings” – “Audio Devices” nella schermata di Skype. Selezionare “USB Audio Device” dal menu a discesa in “Audio In” e “Audio Out” di “Audio Device”, quindi salvare le impostazioni. Per ulteriori informazioni, consultare la Guida di Skype nella relativa schermata.