



ΠΡΟΕΙΔΟΠΟΙΗΣΗ

Για να αποφύγετε τον κίνδυνο πυρκαγιάς ή ηλεκτροπληξίας, μην εκθέτετε τη μονάδα σε βροχή ή σε υγρασία.

Αυτό το προϊόν σύμφωνα με τις Ευρωπαϊκές προδιαγραφές EN55022 Class B και EN55024 είναι κατάλληλο για χρήση στους παρακάτω τομείς: οικιακή χρήση, εμπορική χρήση και χρήση στην ελαφρά βιομηχανία.


Αυτό το προϊόν συμμορφώνεται με τις ακόλουθες ευρωπαϊκές οδηγίες: 89/336/EEC, 92/31/EEC (Οδηγία ηλεκτρομαγνητικής συμβατότητας) και 93/68/EEC (Οδηγία σήμανσης CE).

Εργασίες επισκευής και συντήρησης μόνο από εξουσιοδοτημένους τεχνικούς της Sony. Η εσφαλμένη χρήση και οι επισκευές μπορεί να καταστούν επικίνδυνες για την ασφάλεια.

Μην κοιτάτε απευθείας στο κόκκινο φως που εκπέμπεται από το κάτω τμήμα του ποντικιού. Μπορεί να προκληθούν βλάβες στα μάτια.

Αποκομιδή Παλαιού Ηλεκτρικού & Ηλεκτρονικού Εξοπλισμού (Ισχύει στην Ευρωπαϊκή Ένωση και άλλες Ευρωπαϊκές χώρες με ξεχωριστά συστήματα συλλογής)

Το σύμβολο αυτό επάνω στο προϊόν ή στη συσκευασία του σημαίνει ότι το προϊόν δεν πρέπει να πεταχτεί μαζί με τα οικιακά απορρίμματα αλλά πρέπει να παραδοθεί σε ένα κατάλληλο σημείο συλλογής ηλεκτρολογικού και ηλεκτρονικού υλικού προς ανακύκλωση. Με το να βεβαιωθείτε ότι το προϊόν πετάχτηκε σωστά, βοηθάτε στην πρόληψη πιθανών αρνητικών επιπτώσεων στο περιβάλλον και την υγεία. Η ανακύκλωση των υλικών θα βοηθήσει στην εξοικονόμηση φυσικών πόρων. Για περισσότερες πληροφορίες σχετικά με την ανακύκλωση αυτού του προϊόντος, παρακαλούμε επικοινωνήστε με τις υπηρεσίες καθαριότητας του δήμου σας ή το κατάστημα όπου αγοράσατε το προϊόν.

- Τα VAIΟ και  είναι εμπορικά σήματα της Sony Corporation.
- Η ονομασία Skype είναι σήμα κατατεθέν της Technologies S.A.
- Οι ονομασίες Microsoft και Windows είναι σήματα κατατεθέντα της Microsoft Corporation στις Η.Π.Α. ή/και σε άλλες χώρες.
- Τα IBM και PC/AT είναι καταχωρημένα σήματα κατατεθέντα της International Business Machines Corporation στις Η.Π.Α.
- Όλα τα άλλα ονόματα συστημάτων, προϊόντων και υπηρεσιών είναι εμπορικά σήματα των αντίστοιχων εταιρειών τους. Σε αυτό το εγχειρίδιο, τα σύμβολα ™ ή ® δεν καθορίζονται.
- Σε αυτό το εγχειρίδιο, τα Microsoft® Windows® XP Home Edition και τα Microsoft® Windows® XP Professional αναφέρονται ως Windows XP.

Πρόγραμμα ©2006 Sony Corporation

Τεκμηρίωση ©2006 Sony Corporation

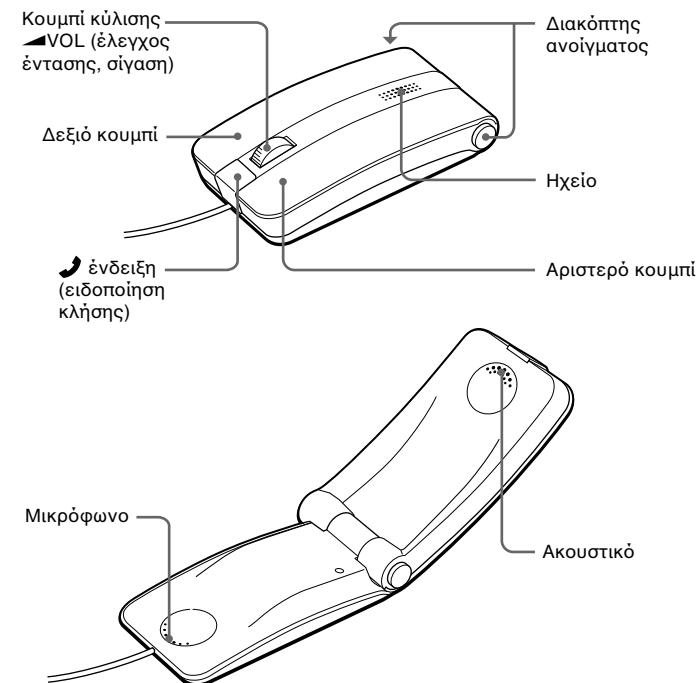
Δυνατότητες

Πρόκειται για τη μονάδα τηλεφωνίας μέσω Internet, "Mouse Talk".

Μπορείτε να την χρησιμοποιήσετε όχι μόνο ως ποντίκι, αλλά και ως τηλέφωνο USB, συμβατό με το λογισμικό Skype.

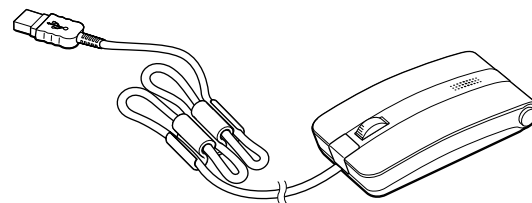
- Ανοίγει όπως τα κινητά τηλέφωνα και οι κλήσεις πραγματοποιούνται μέσω Skype.
- Τηλεφωνήστε, χρησιμοποιώντας τη μονάδα ως ένα τηλέφωνο hands-free.
- Μονάδα στο μέγεθος μιας παλάμης, βολική για επαγγελματικά ταξίδια.

Εξαρτήματα



Χρήση συνδετήρα καλωδίου για το καλώδιο

Συνδέστε το καλώδιο με το συνδετήρα καλωδίου, όπως απεικονίζεται παρακάτω.



Πριν από τη χρήση

Περιβάλλον χρήσης συστήματος

Το Ποντίκι είναι ένα ποντίκι USB, ειδικά σχεδιασμένο για υπολογιστές* Sony VAIΟ® και IBM PC/AT, με θύρες USB και προεγκατεστημένα τα Windows XP ή τα Windows 2000.

- * Περιλαμβάνονται και οι υπολογιστές Windows XP Ready PCs με αναβάθμιση μέσω του Προγράμματος Αναβάθμισης Windows XP που διανέμεται από τη Sony Corporation.

Σημειώσεις

- Δεν παρέχεται εγγύηση λειτουργίας για τον κάθε υπολογιστή που πληροί τους όρους που αναφέρθηκαν νωρίτερα.
- Στα Windows XP, βεβαιωθείτε ότι υπάρχει εγκατεστημένο το Service Pack 2 ή νεώτερη έκδοση.
- Στα Windows 2000, βεβαιωθείτε ότι υπάρχει εγκατεστημένο το Service Pack 4 ή νεώτερη έκδοση.
- Δεν παρέχεται εγγύηση λειτουργίας για υπολογιστές με υλικό διαφόρων κατασκευαστών, υπολογιστές ανώνυμων κατασκευαστών και υπολογιστές με αναβαθμίσεις λειτουργικού συστήματος και συστήματα πολλαπλών εκκινήσεων.

Λήψη λογισμικού Skype

Επισκεφθείτε την παρακάτω τοποθεσία web.

<http://www.skype.com/intl/>

Εγκατάσταση του παρεχόμενου λογισμικού στον υπολογιστή σας


Σημειώσεις

- Ανάλογα με τον υπολογιστή ή το λογισμικό που υπάρχει εγκατεστημένο, κάποιες λειτουργίες ενδέχεται να μην είναι διαθέσιμες.
- Βεβαιωθείτε ότι η μονάδα CD-ROM είναι έτοιμη για χρήση. Για λεπτομέρειες σχετικά με τον τρόπο σύνδεσης και χρήσης της μονάδας CD-ROM, ανατρέξτε στις οδηγίες λειτουργίας που περιλαμβάνονται στη μονάδα.
- Οι οπτικές μονάδες δίσκου, όπως οι μονάδες CD, θα αναφέρονται στο εγχειρίδιο αυτό ως μονάδες CD-ROM.

- 1 **Θέστε σε λειτουργία τον υπολογιστή σας. Μόλις ολοκληρωθεί η εκκίνηση των Windows, τοποθετήστε το παρεχόμενο CD-ROM στη μονάδα CD-ROM.**

Η εγκατάσταση πρέπει να ξεκινήσει αυτόματα. Εάν δεν ξεκινήσει, κάντε κλικ στο στοιχείο "setup.exe" στο CD-ROM.

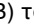
- 2 **Ολοκληρώστε την εγκατάσταση σύμφωνα με τις οδηγίες που εμφανίζονται στην οθόνη σας.**

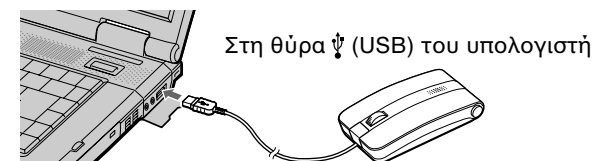
Μόλις ολοκληρωθεί η εγκατάσταση, εμφανίζεται στην μπάρα εργασιών το εικονίδιο .



⚠ Εάν δεν εμφανιστεί το εικονίδιο

Επανεκκινήστε τον υπολογιστή σας και βεβαιωθείτε ότι το εικονίδιο έχει εμφανιστεί.

Σύνδεση της μονάδας στον υπολογιστή σας

Τοποθετήστε το βύσμα της μονάδας στη θύρα  (USB) του υπολογιστή.



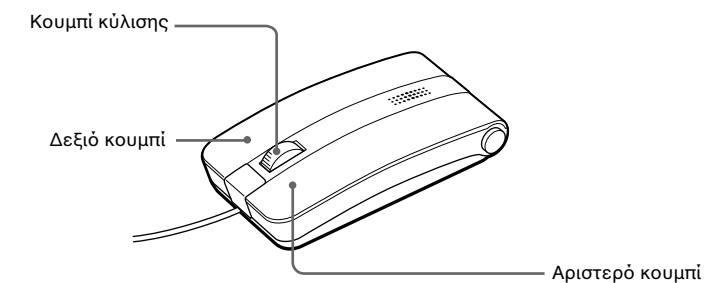
Ενώ το λογισμικό Skype εκτελείται, ο υπολογιστή σας αναγνωρίζει τη μονάδα και το εικονίδιο  αντικαθίσταται από το εικονίδιο  στην μπάρα εργασιών.

Σημείωση

Δεν εγγυόμαστε τη λειτουργία της μονάδας, εάν συνδέεται μέσω διανομέα USB ενέργειας διαύλου.

Χρήση ως ποντίκι

Όταν μετακινείτε το ποντίκι, ο κέρσορας που εμφανίζεται στην οθόνη του υπολογιστή σας μετακινείται προς την ίδια κατεύθυνση.



Κουμπί κύλισης

Είναι πιο βολικό να χρησιμοποιείτε το κουμπί κύλισης για να μετακινήσετε προς τα επάνω ή προς τα κάτω, αντί να κάνετε κλικ στην μπάρα κύλισης του παραθύρου. Εάν πιέσετε το κουμπί κύλισης, μπορείτε να χρησιμοποιήσετε τη λειτουργία αυτόματης κύλισης.

Αριστερό κουμπι

Πατήστε το για να εκτελέσετε συγκεκριμένες λειτουργίες με το ποντίκι, όπως το άνοιγμα αρχείων και η επιλογή προγραμμάτων. Το αριστερό κουμπι του ποντικιού χρησιμοποιείται πιο συχνά.

Δεξιό κουμπι

Πατήστε το για να ανοίξετε το μενού συντομεύσεων και να εκτελέσετε συγκεκριμένες λειτουργίες, όπως η αντιγραφή αρχείων κειμένου/εικόνας και η προβολή πληροφοριών αρχείων.

Σημειώσεις

- Το οπτικό ποντίκι αναγνωρίζει την κίνηση αντανακλώντας το κόκκινο φως πάνω στις επιφάνειες της βάσης του και ανιχνεύοντας τις σκιές με ένα οπτικό αισθητήρα. Το οπτικό ποντίκι ενδέχεται να μην λειτουργεί σωστά στις παρακάτω επιφάνειες:
 - Διάφανες επιφάνειες (όπως το γυαλί)
 - Επιφάνειες που αντανακλούν το φως (όπως γυαλιστερά πλαστικά ή καθρέφτες)
 - Επιφάνειες με επαναλαμβανόμενο μοτίβο, όπως οι επιφάνειες screening (εκείνες που χρησιμοποιούνται στην εκτύπωση φωτογραφιών για περιοδικά και εφημερίδες)
 - Επιφάνειες με ραβδώσεις ή με κάποιο άλλο ξεχωριστό μοτίβο με έντονες αντιθέσεις
- Εάν ο κέρσορας του ποντικιού δεν κινείται ομοιόμορφα στην οθόνη, βεβαιωθείτε ότι δεν χρησιμοποιείτε το ποντίκι πάνω σε μία από τις προαναφερθείσες επιφάνειες.
- Η επιφάνεια της βάσης του ποντικιού είναι κατασκευασμένη από φθοριούχο ρητίνη χωρίς τριβές και πολυτετραφλουοροαιθυλένιο (PTFE), ανάλογα όμως με το υλικό του γραφείου ή του mouse pad, η ομοιομορφία της κίνησης μπορεί να διαφέρει.

Κλήσεις με Skype

Σημείωση

Δεν μπορείτε να χρησιμοποιήσετε τη μονάδα ως ποντίκι κατά τη διάρκεια των κλήσεων με Skype.

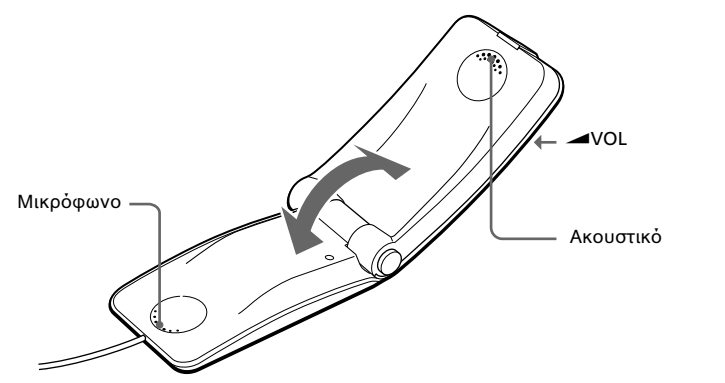
Εξερχόμενη κλήση

1 **Επιλέξτε από την οθόνη του Skype το πρόσωπο που θέλετε να καλέσετε και στη συνέχεια επιλέξτε το εικονίδιο για να μπορέσετε να τηλεφωνήσετε.**

Για λεπτομερείς πληροφορίες σχετικά με το λογισμικό Skype, ανατρέξτε στη βοήθεια Skype Help στην οθόνη του Skype.

2 **Ανοίξτε τη μονάδα και στη συνέχεια μιλήστε.**

Μιλήστε στο μικρόφωνο. Μπορείτε να ακούσετε τη φωνή του συνομιλητή σας από το ακουστικό.



3 **Ρυθμίστε την ένταση με το κουμπί ◀VOL.**

4 **Για να τερματίσετε την κλήση, κλείστε τη μονάδα.**

Σημείωση

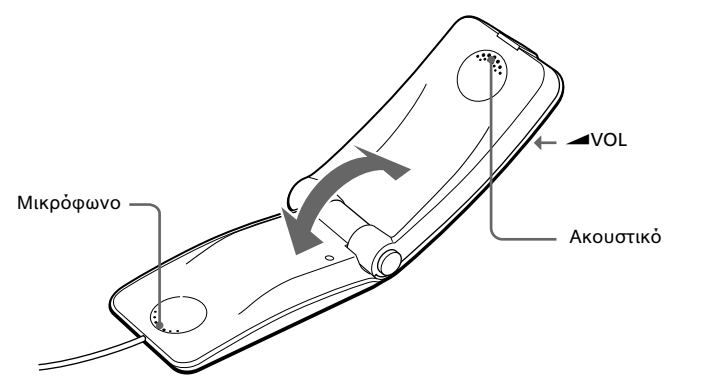
Δεν μπορείτε να χρησιμοποιήσετε τη μονάδα για να επιλέξετε το πρόσωπο που θέλετε να καλέσετε ή να επιλέξετε το εικονίδιο για να μπορέσετε να τηλεφωνήσετε. Για να πραγματοποιήσετε μια κλήση, ακολουθήστε τις οδηγίες στην οθόνη του Skype.

Εισερχόμενη κλήση

Κάθε φορά που κάποιος σας καλεί, η ένδειξη ✎ αναβοσβήνει και η μονάδα αρχίζει να κουδουνίζει. Το παράθυρο κλήσεων εμφανίζεται στην οθόνη του υπολογιστή σας.

1 **Ανοίξτε τη μονάδα απευθείας ή ανοίξτε τη μονάδα, αφού επιλέξετε το εικονίδιο για την αποδοχή κλήσης στην οθόνη του Skype.**

Μιλήστε στο μικρόφωνο. Μπορείτε να ακούσετε τη φωνή του συνομιλητή σας από το ακουστικό.



2 **Ρυθμίστε την ένταση με το κουμπί ◀VOL.**

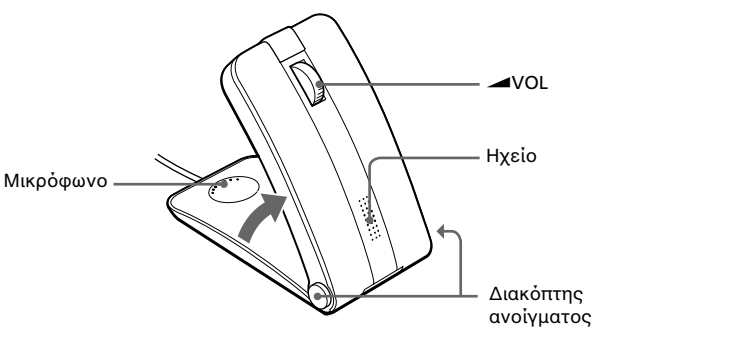
3 **Για να τερματίσετε την κλήση, κλείστε τη μονάδα.**

Σημείωση

Κάθε φορά που κάποιος σας καλεί, η μονάδα μπορεί να μην αρχίσει να κουδουνίζει, ανάλογα με τη ρύθμιση στον υπολογιστή σας.

Χρήση ως τηλεφώνου hands-free.

Πατήστε το διακόπτη ανοίγματος. Η μονάδα θα ανοίξει, όπως απεικονίζεται παρακάτω. Μιλήστε στο μικρόφωνο. Μπορείτε να ακούσετε τη φωνή του συνομιλητή σας από το ηχείο.



Εάν πατήσετε το κουμπί ◀VOL κατά τη διάρκεια μιας κλήσης, η μονάδα ενεργοποιεί τη λειτουργία σίγασης και η ένδειξη ✎ αναβοσβήνει. Εσείς μπορείτε να ακούσετε τη φωνή του συνομιλητή σας από το ηχείο, εκείνος όμως δεν μπορεί να ακούσει εσάς.

Για να ακυρώσετε τη λειτουργία σίγασης, πατήστε πάλι το κουμπί ◀VOL.

Σημείωση

Εάν πατήσετε ή περιστρέψετε το κουμπί ◀VOL, ενώ η μονάδα χρησιμοποιείται ως τηλέφωνο hands-free, προσέξτε να μην απενεργοποιήσετε κατά λάθος τη μονάδα και διακόψετε την κλήση.

Προφυλάξεις

Ασφάλεια

Εάν κάποιο στερεό αντικείμενο ή υγρό πέσει επάνω στο ποντίκι, αποσυνδέστε το και παραδώστε το για έλεγχο σε κάποιον εξουσιοδοτημένο αντιπρόσωπο προτού το χρησιμοποιήσετε ξανά.

Τοποθέτηση

Μην τοποθετείτε το ποντίκι στις παρακάτω θέσεις:

- Σε ασταθείς επιφάνειες
- Σε χώρους με μεγάλη υγρασία ή χωρίς αερισμό
- Σε χώρους με υπερβολική σκόνη
- Σε χώρους όπου θα εκτίθεται απευθείας στο ηλιακό φως ή σε υψηλές θερμοκρασίες
- Σε χώρους με εξαιρετικά χαμηλή θερμοκρασία

Λειτουργία

Εάν γίνει απευθείας μεταφορά του ποντικιού από ψυχρό σε θερμό μέρος ή εάν τοποθετηθεί σε ένα δωμάτιο με υγρασία, ενδέχεται να δημιουργηθούν σταγόνες υγρασίας στο εσωτερικό του ποντικιού. Σε μια τέτοια περίπτωση, το ποντίκι ενδέχεται να μην λειτουργεί κανονικά.

Εάν συμβεί κάτι τέτοιο, περιμένετε 30 λεπτά περίπου μέχρι να εξατμιστούν οι υδρατμοί. Εάν το ποντίκι δεν λειτουργεί κανονικά μετά από μία ώρα, επικοινωνήστε με τον κοντινότερο προμηθευτή Sony.

Εξωτερικός καθαρισμός του ποντικιού

Καθαρίστε το ποντίκι με ένα στεγνό και μαλακό πανί, ή με ένα μαλακό πανί που έχετε υγράνει ελαφρά με ένα διάλυμα ήπιου απορρυπαντικού. Μην χρησιμοποιείτε κανέναν τύπο λειαντικού μέσου, σκόνης για τρίψιμο ή διαλυτικό, όπως το αλκοόλ ή η βενζίνη.

Τεχνικά χαρακτηριστικά

Προδιαγραφή ανίχνευσης θέσης

Οπτικός αισθητήρας

Ανάλυση αισθητήρα

800 dpi

Διασύνδεση

USB (συμβατότητα με USB 2.0)

Τύπος βύσματος

USB A

Μοντέλα που υποστηρίζονται

Υπολογιστές Sony VAIO ή υπολογιστές συμβατοί με IBM PC/AT

Λειτουργικό σύστημα

Windows XP Professional (Service Pack 2 ή πιο πρόσφατη έκδοση), Windows XP Home Edition (Service Pack 2 ή πιο πρόσφατη έκδοση), Windows 2000 Professional (Service Pack 4 ή πιο πρόσφατη έκδοση)

Μήκος καλωδίου

Περ. 110 εκ.

Θερμοκρασία λειτουργίας

5°C έως 35°C (ρυθμός αλλαγής θερμοκρασίας μικρότερος από 10°C/ώρα)

Υγρασία λειτουργίας

20% έως 80% (χωρίς συμπύκνωση), με την προϋπόθεση ότι η υγρασία είναι λιγότερη από 65% στους 35°C (ένδειξη υγρομέτρου μικρότερη από 29°C)

Θερμοκρασία φύλαξης

-20°C έως 60°C (ρυθμός αλλαγής θερμοκρασίας μικρότερος από 10°C/ώρα)

Υγρασία φύλαξης

10% έως 90% (χωρίς συμπύκνωση), με την προϋπόθεση ότι η υγρασία είναι λιγότερη από 20% στους 60°C (ένδειξη υγρομέτρου μικρότερη από 35°C)

Διαστάσεις

Περ. 45,5 × 23,9 × 89,2 χιλ. (π × υ × μ)

Μάζα

Περ. 67 γρ.

Εξαρτήματα

CD-ROM

Συνδετήρας καλωδίου

Οδηγίες χρήσης (αυτό το έγγραφο)

Κάρτα εγγύησης

Οδηγίες χρήσης

Ο σχεδιασμός και οι προδιαγραφές υπόκεινται σε τροποποιήσεις χωρίς προειδοποίηση.

Οδηγίες χρήσης

Αντιμετώπιση προβλημάτων

Εάν αντιμετωπίσετε οποιοδήποτε από τα παρακάτω προβλήματα κατά τη χρήση του ποντικιού, χρησιμοποιήστε αυτόν τον οδηγό αντιμετώπισης προβλημάτων για να επιλύσετε κάποιο ζήτημα. Εάν κάποιο πρόβλημα δεν αντιμετωπίζεται, συμβουλευτείτε τον πλησιέστερο αντιπρόσωπο της Sony.

Όταν πατάω κάποιο από τα κουμπιά του ποντικιού, δεν γίνεται τίποτα.

- Το ποντίκι δεν είναι συνδεδεμένο σωστά με τη θύρα USB.
 - Κλείστε όλα τα προγράμματα και στη συνέχεια συνδέστε ξανά το ποντίκι στον υπολογιστή σας.

- Το λειτουργικό σύστημα δεν είναι συμβατό.
 - Χρησιμοποιήστε κάποιο λειτουργικό σύστημα που να υποστηρίζεται.

- Η θύρα USB δεν είναι διαθέσιμη.
 - Ελέγξτε τις "Ιδιότητες συστήματος" στον υπολογιστή σας.

Η δυνατότητα κύλισης δεν λειτουργούν.

- Το λειτουργικό σύστημα δεν είναι συμβατό.
 - Χρησιμοποιήστε κάποιο λειτουργικό σύστημα που να υποστηρίζεται.

- Οι δυνατότητες κύλισης δεν λειτουργούν με το πρόγραμμα που χρησιμοποιώ.
 - Οι δυνατότητες κύλισης λειτουργούν μόνο με προγράμματα που χρησιμοποιούν μπάρες κύλισης.
 - Ορισμένα προγράμματα δεν υποστηρίζουν τις δυνατότητες κύλισης.

- Το ποντίκι συνδέθηκε σε λειτουργία εξοικονόμησης ενέργειας και ο υπολογιστής επέστρεψε στην κανονική λειτουργία.
 - Αποσυνδέστε το ποντίκι από τη θύρα USB, περιμένετε μερικά λεπτά και στη συνέχεια συνδέστε το ποντίκι ξανά.

- Ο κέρσορας δεν κινείται, όταν μετακινώ το ποντίκι.**
 - Τα Windows ή άλλες λειτουργίες λογισμικού ενδέχεται να απενεργοποιήσουν προσωρινά το ποντίκι. Στην περίπτωση αυτή, ίσως χρειαστεί να περιμένετε μέχρι να ολοκληρωθεί η λειτουργία, για να χρησιμοποιήσετε ξανά το ποντίκι.
 - Μπορεί να βρείτε κάποιες χρήσιμες λύσεις στο εγχειρίδιο χρήσης του υπολογιστή σας Ανατρέξτε επίσης στα εγχειρίδια που συνοδεύουν τον υπολογιστή σας.

Όταν πατάω το κουμπί κύλισης, η δυνατότητα γρήγορης/αυτόματης κύλισης δεν λειτουργεί.

- Το λογισμικό δεν υποστηρίζει τη δυνατότητα γρήγορης/αυτόματης κύλισης.
 - Αυτή η λειτουργία είναι διαθέσιμη μόνο με προγράμματα που την υποστηρίζουν.

Η δυνατότητα ζουμ δεν λειτουργεί, όταν περιστρέφω το κουμπί κύλισης.

- Το πρόγραμμα δεν υποστηρίζει τη δυνατότητα ζουμ.
 - Αυτή η λειτουργία είναι διαθέσιμη μόνο με προγράμματα που την υποστηρίζουν.

- Το έγγραφο έχει σμικρυνθεί όσο το δυνατόν περισσότερο και η μπάρα κύλισης εξακολουθεί να εμφανίζεται.
 - Χρησιμοποιήστε κάποιον άλλο τρόπο εκτός από τη λειτουργία του κουμπιού κύλισης για να επιστρέψετε στη λειτουργία ζουμ, εκτελώντας σμίκρυνση μέχρι η μπάρα κύλισης να εξαφανιστεί.

Όταν χρησιμοποιώ το ποντίκι, η οθόνη γίνεται μαύρη ή ο υπολογιστής εισέρχεται σε λειτουργία εξοικονόμησης ενέργειας.

- Ο υπολογιστής εισέρχεται σε λειτουργία εξοικονόμησης ενέργειας, ενώ χρησιμοποιείται το ποντίκι.
 - Ενώ χρησιμοποιείτε το ποντίκι, αλλάξτε τη ρύθμιση για τη διαχείριση ισχύος, ώστε ο υπολογιστής να μην εισέρχεται σε λειτουργία εξοικονόμησης ενέργειας. Για λεπτομέρειες, ανατρέξτε στα εγχειρίδια χρήσης που συνοδεύουν τον υπολογιστή.
 - Αγγίξτε το πληκτρολόγιο αφής ή πατήστε οποιοδήποτε πλήκτρο για επαναφορά από τη λειτουργία εξοικονόμησης ενέργειας.

Ο υπολογιστής δεν επιστρέφει από τη λειτουργία Αναμονής.

→ Αγγίξτε το πληκτρολόγιο αφής ή πατήστε οποιοδήποτε πλήκτρο για έξοδο από τη λειτουργία αυτή.

Ο κέρσορας του ποντικιού δεν κινείται ομοιόμορφα στην οθόνη.

- Το οπτικό ποντίκι ενδέχεται να μην λειτουργεί σωστά στις παρακάτω επιφάνειες:
 - Διάφανες επιφάνειες (όπως το γυαλί)
 - Επιφάνειες που αντανακλούν το φως (όπως ιδιαίτερα γυαλιστερές λουστραρισμένες επιφάνειες ή καθρέφτες)
 - Επιφάνειες με επαναλαμβανόμενο μοτίβο, όπως οι επιφάνειες screening (εκείνες που χρησιμοποιούνται στην εκτύπωση φωτογραφιών για περιοδικά και εφημερίδες)
 - Επιφάνειες με ραβδώσεις ή με κάποιο άλλο ξεχωριστό μοτίβο με έντονες αντιθέσεις
- Εάν ο κέρσορας του ποντικιού δεν κινείται ομοιόμορφα στην οθόνη, βεβαιωθείτε ότι δεν χρησιμοποιείτε το ποντίκι πάνω σε μία από τις προαναφερθείσες επιφάνειες.

Το ποντίκι δεν εκτελεί επαναφορά από τη λειτουργία εξοικονόμησης ενέργειας ή η επαναφορά διαρκεί πολύ.

→ Πατήστε οποιοδήποτε πλήκτρο ή το κουμπί τροφοδοσίας.

Κατά την εκκίνηση του υπολογιστή εμφανίζεται ένα μήνυμα σφάλματος, που αναφέρει ότι το ποντίκι δεν είναι συνδεδεμένο.

→ Επιλέξτε το στοιχείο που δηλώνει ότι αυτό το μήνυμα δεν θα εμφανιστεί ξανά και κάντε κλικ στο κουμπί "OK".

Το ποντίκι δεν κινείται ομοιόμορφα μετά την επαναφορά από τη λειτουργία εξοικονόμησης ενέργειας.

→ Αποσυνδέστε το ποντίκι από τη θύρα USB, περιμένετε μερικά λεπτά και στη συνέχεια συνδέστε το ποντίκι ξανά.

Δεν μπορώ να χρησιμοποιήσω το Skype.

→ Βεβαιωθείτε ότι είστε συνδεδεμένοι στο Internet.

Δεν ακούγεται κανένας ήχος από το ηχείο.

→ Επιλέξτε "Tool" (Εργαλεία) – "Settings" (Ρυθμίσεις) – "Audio Devices" (Συσκευές ήχου) στην οθόνη του Skype. Επιλέξτε το στοιχείο "USB Audio Device" (Συσκευή ήχου USB) από το αναπτυσσόμενο μενού, τόσο στο "Audio In" (Εισερχόμενος ήχος), όσο και στο "Audio Out" (Εξερχόμενος ήχος) στην επιλογή "Audio Device" (Συσκευή ήχου) και στη συνέχεια αποθηκεύστε τις ρυθμίσεις. Για λεπτομερείς πληροφορίες, ανατρέξτε στη βοήθεια Skype Help στην οθόνη του Skype.