



Internet Telephone "Mouse Talk"

Käyttöohje

VAIO

VN-CX1

© 2006 Sony Corporation

Suomi

VAROITUS

Suojaa laite sateelta ja kosteudelta tulipalo- ja sähköiskuvaaran estämiseksi.

Tämä tuote on eurooppalaisten standardien EN55022 Class B ja EN55024 mukainen, ja se on tarkoitettu käytettäväksi seuraavilla alueilla: asuin-, toimisto- ja pienteollisuusalueet.

Tämä laite on seuraavien eurooppalaisten direktiivien mukainen: 89/336/ETY, 92/31/ETY (EMC-direktiivi) ja 93/68/ETY (CE-merkintädirektiivi).

Laitteen saa huoltaa ja korjata vain valtuutettu Sony-huoltoliike. Virheellinen käyttö tai huolto voi aiheuttaa turvallisuusriskin.

Älä katso suoraan hiiren pohjasta säteilevään punaiseen valoon. Muutoin silmäsi voivat vahingoittua.

Käytöstä poistetun sähkö- ja elektroniikkalaitteen hävitys (Euroopan unioni ja muut Euroopan maat, joissa on keräysjärjestelmä)



Symboli, joka on merkitty tuotteeseen tai sen pakkaukseen, osoittaa, että tätä tuotetta ei saa käsitellä talousjätteenä. Tuote on sen sijaan luovutettava sopivaan sähkö- ja elektroniikkalaitteiden kierrätyksestä huolehtivaan keräyspisteeseen. Tämän tuotteen asianmukaisen hävittämisen varmistamisella autetaan estämään sen mahdolliset ympäristöön ja terveyteen kohdistuvat haittavaikutukset, joita voi aiheutua muussa tapauksessa tämän tuotteen epäasianmukaisesta jätekäsittelystä. Materiaalien kierrätys säästää luonnonvaroja. Tarkempia tietoja tämän tuotteen kierrättämisestä saat paikallisilta ympäristöviranomaisilta.

- VAIO ja VAIO ovat Sony Corporationin tavaramerkkejä.
- Skype on Technologies S.A.:n rekisteröity tavaramerkki.
- Microsoft ja Windows ovat Microsoft Corporationin rekisteröityjä tavaramerkkejä Yhdysvalloissa ja/tai muissa maissa.
- IBM ja PC/AT ovat International Business Machines Corporationin rekisteröityjä tavaramerkkejä Yhdysvalloissa.
- Kaikki muut järjestelmien, tuotteiden ja palvelujen nimet ovat vastaavien omistajiensa tavaramerkkejä. Merkkejä ™ ja ® ei ole käytetty tässä käyttöohjeessa.
- Tässä oppaassa Microsoft® Windows® XP Home Edition ja Microsoft® Windows® XP Professional -käyttöjärjestelmistä käytetään nimeä Windows XP.

Ohjelma ©2006 Sony Corporation.
Dokumentaatio ©2006 Sony Corporation.

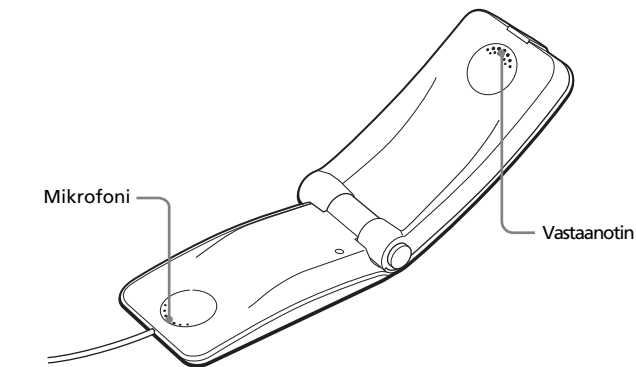
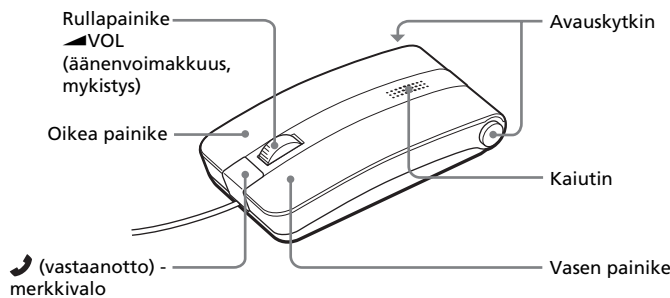
Ominaisuuksia

Tämä laite on "Mouse Talk" -Internet-puhelin.

Laitetta voi käyttää paitsi hiirenä myös Skype-ohjelmiston kanssa yhteensopivana USB-puhelimenä.

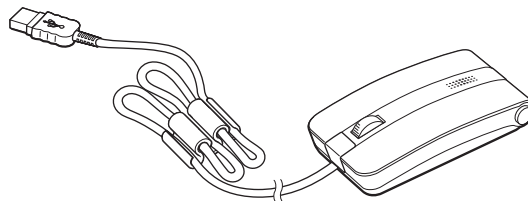
- Laitteen voi avata matkapuhelimen tapaan Skype-puhelua varten.
- Puhelujen aikana laitetta voi käyttää handsfree-puhelimen tapaan.
- Laite mahtuu kämmenelle ja on siten kätevä matkoilla.

Osien nimet



Kaapelin sitominen kaapelipidikkeellä

Aseta kaapeli kaapelipidikkeeseen alla kuvatulla tavalla.



Ennen käyttöä

Järjestelmäympäristö

Tämä USB-hiiri on suunniteltu käytettäväksi erityisesti Sony VAIO® -tietokoneiden* ja niiden IBM PC/AT -yhteensopivien tietokoneiden kanssa, joissa on USB-portti ja joihin on esiasennettu Windows XP tai Windows 2000.

* Näihin kuuluvat Windows XP -valmiit tietokoneet, joihin on päivitetty Sony Corporationin jakelema Windows XP -päivitysohjelma.

Huomautuksia

- Oikea toiminta ei ole taattua kaikissa yllä mainittujen ehtojen mukaisissa tietokoneissa.
- Jos käyttöjärjestelmä on Windows XP, varmista, että Service Pack 2 tai uudempi on asennettu.
- Jos käyttöjärjestelmä on Windows 2000, varmista, että Service Pack 4 tai uudempi on asennettu.
- Oikea toiminta ei ole taattua itse kootuissa tietokoneissa, White Box -tietokoneissa, käyttöjärjestelmäpäivityksiä sisältävissä tietokoneissa ja vähintään kaksi käynnistettävää käyttöjärjestelmää sisältävissä tietokoneissa.

Skype-ohjelmiston lataaminen

Mene seuraavaan web-sivustoon:

<http://www.skype.com/intl/>

Vakiovarusteisiin sisältyvän ohjelmiston asentaminen tietokoneeseen

Huomautuksia

- Tietokone tai asennettu ohjelmisto voi aiheuttaa sen, etteivät jotkin toiminnot ole käytettävissä.
- Varmista, että CD-ROM-asema on valmiina käyttöön. Lisätietoja CD-ROM-aseman kytkemisestä ja käyttämisestä on aseman vakiovarusteisiin sisältyvässä käyttöohjeessa.
- CD-asemia ja muita optisia asemia nimitetään tässä käyttöohjeessa CD-ROM-asemaksi.

1 Käynnistä tietokone. Kun Windows on käynnistynyt, aseta vakiovarusteisiin sisältyvä CD-ROM-levy CD-ROM-asemaan.

Asennuksen pitäisi alkaa automaattisesti. Jos se ei ala, napsauta CD-ROM-levyn tiedostoa "setup.exe".

2 Suorita asennus loppuun noudattamalla näytön ohjeita.

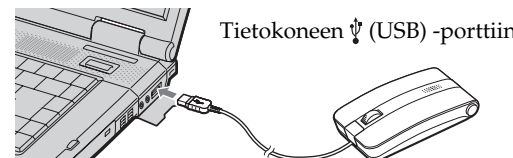
Kun asennus on valmis, tehtäväpalkissa näkyy kuvake

🔊 Jos kuvaketta ei näy

Käynnistä tietokone uudelleen ja varmista, että kuvake on näkyvissä.

Laitteen kytkeminen tietokoneeseen

Kytke laitteen liitin tietokoneen (USB) -porttiin.



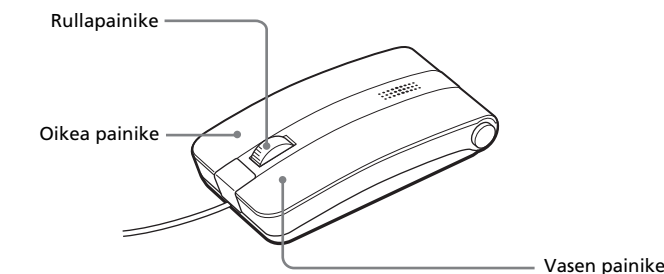
Kun Skype-ohjelmisto on käynnissä ja tietokone tunnistaa laitteen, -kuvake muuttuu -kuvakkeeksi tehtäväpalkissa.

Huomautus

Tämän laitteen toiminta ei ole taattua, jos laite kytketään USB-keskittimen kautta.

Käyttäminen hiirenä

Kun hiirtä liikutetaan, tietokoneen näytössä näkyvä osoitin liikkuu vastaavasti.



Rullapainike

On kätevämpää vierittää näyttöä ylös- tai alaspäin rullapainiketta pyörittämällä kuin ikkunan vierityspainikkeita napsauttelemalla. Automaattista vieritystä voi käyttää painamalla rullapainiketta.

Vasen painike

Tällä painikkeella suoritetaan tietyt hiiritoiminnot, kuten tiedostojen avaus ja ohjelmien valinta. Vasenta painiketta painetaan hiirtä käytettäessä useimmin.

Oikea painike

Tällä painikkeella avataan pikavalikot ja suoritetaan tietyt toiminnot, kuten tekstin ja kuvien kopiointi ja tiedostojen tietojen näyttö.

Huomautuksia

- Optisen hiiren liike tunnistetaan optisen ilmaisimen avulla, joka havaitsee hiiren pohjasta säteilevän punaisen valon ja varjot. Optinen hiiri ei ehkä toimi oikein
 - läpinäkyvällä alustalla (kuten lasin päällä)
 - valoa heijastavalla alustalla (kuten kiiltävän muovin tai peilin päällä)
 - alustalla, jolla on toistuva kuvio, esimerkiksi rasteri (jota käytetään painettaessa valokuvia aikakaus- tai sanomalehtiin)
 - alustalla, jolla on viivoja tai muita selkeitä, suurikontrastisia kuvioita.
 Jos hiiriosoitin ei liiku tasaisesti näytössä, varmista, ettei hiirtä käytetä yllä mainitun kaltaisella alustalla.
- Hiiren pohjassa olevat tassut on valmistettu pienikitkaisesta fluorimuovista (PTFE, polytetrafluoroetyleni), mutta pöytäpinnan tai hiirimaton tyyppi voi aiheuttaa sen, että liikkeiden tasaisuus vaihtelee.

Soittaminen Skype-ohjelmalla

Huomautus

Tätä laitetta ei voi käyttää hiirenä Skype-puhelujen aikana.

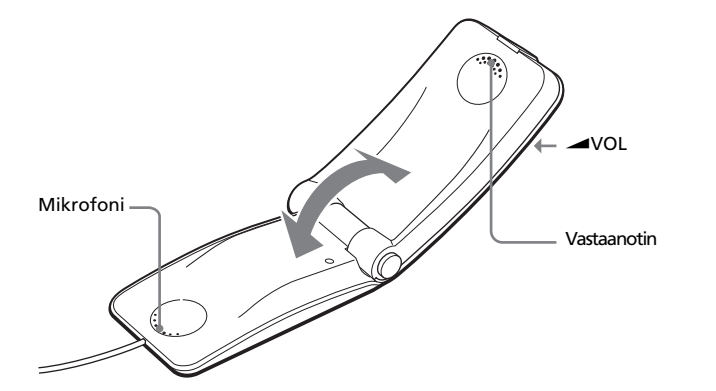
Soittaminen

1 **Valitse Skype-ikkunassa henkilö, jolle haluat soittaa, ja napsauta sitten ohjelman soittopainiketta.**

Lisätietoja Skype-ohjelmasta saat Skype-ikkunan Skype-ohjeista.

2 **Avaa laite ja aloita puhuminen.**

Puhu mikrofoniin. Kuulet toisen henkilön äänen vastaanottimesta.



3 **Säädä äänenvoimakkuus** ◄**VOL-säätimellä.**

4 **Lopeta puhelu sulkemalla laite.**

Huomautus

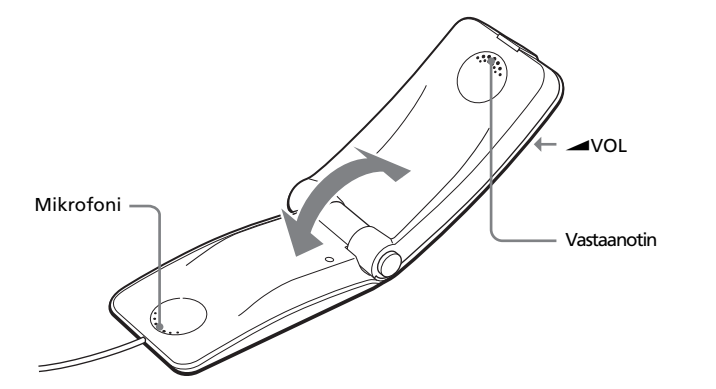
Tämän laitteen avulla ei voi valita henkilöä, jolle soitetaan, eikä soittaa henkilölle. Soita puhelu Skype-ikkunan ohjeiden mukaan.

Puhelun vastaanottaminen

Kun saat puhelun, 🔔-merkkivalo vilkkuu ja laitteesta kuuluu hälytysääni. Puheluikkuna tulee tietokoneen näyttöön.

1 **Avaa laite heti tai valitse ensin vastauskuvake Skype-ikkunassa.**

Puhu mikrofoniin. Kuulet toisen henkilön äänen vastaanottimesta.



2 **Säädä äänenvoimakkuus** ◄**VOL-säätimellä.**

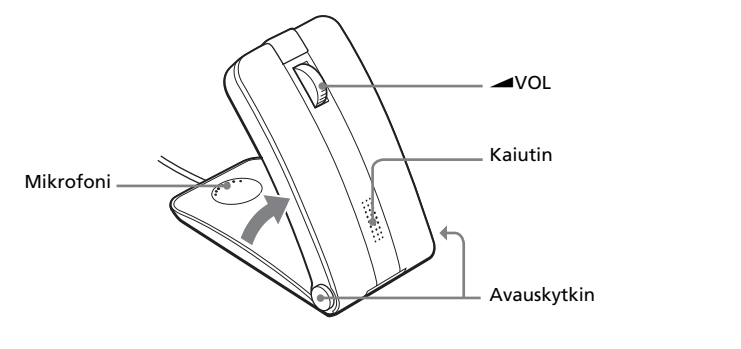
3 **Lopeta puhelu sulkemalla laite.**

Huomautus

Kun saat puhelun, tietokoneen asetukset voivat aiheuttaa sen, ettei tästä laitteesta kuulu hälytysääntä.

Käyttäminen handsfree-puhelimenä

Paina avauskytkintä. Laite avautuu alla olevan kuvan mukaisesti. Puhu mikrofoniin. Kuulet toisen henkilön äänen kaiuttimesta.



Jos ◄**VOL**-säädintä painetaan puhelun aikana, laitteen ääni mykistyy ja 🔔-merkkivalo alkaa vilkkua. Kuulet puhelun toisen osapuolen äänen kaiuttimesta, mutta hän ei kuule sinua.

Mykistyksen voi peruuttaa painamalla ◄**VOL**-säädintä uudelleen.

Huomautus

Jos painat tai pyörität ◄**VOL**-säädintä käyttäessäsi laitetta hands-free-puhelimenä, varo sulkemasta laitetta vahingossa. Muutoin puhelu katkeaa.

Varotoimet

Turvallisuus

Jos jokin esine tai nestettä pääsee hiiren sisään, irrota hiiri heti ja vie se huoltoon tarkastettavaksi, ennen kuin jatkat sen käyttämistä.

Sijoittaminen

Älä sijoita hiirtä

- epävakaalle alustalle
- hyvin kosteaan paikkaan, jossa ilma ei kierrä
- runsaalle pölylle alttiiseen paikkaan
- suoralle auringonvalolle tai kuumuudelle alttiiseen paikkaan
- hyvin kylmään ympäristöön.

Toiminta

Jos hiiri tuodaan suoraan kylmästä lämpimään paikkaan tai sijoitetaan hyvin kosteaan tilaan, hiiren sisälle voi tiivistyä kosteutta. Jos näin käy, hiiri ei ehkä toimi oikein.

Anna tällöin kosteuden haihtua noin 30 minuutin ajan. Jos hiiri ei toimi oikein vielä yhden tunnin kuluttuakaan, ota yhteys lähimpään Sony-jälleenmyyjään.

Hiiren ulkopinnan puhdistaminen

Puhdista hiiri pehmeällä, kuivalla liinalla tai mietoon pesuaineliukseen kostutetulla pehmeällä liinalla. Älä käytä puhdistukseen hankaustyynyjä, hankausjauhetta tai liuottimia, kuten alkoholia tai bensiiniä.

Tekniset tiedot

Sijainniseurantaperiaate

Optinen tunnistin

Tunnistimen tarkkuus

800 pistettä tuumalla

Liitäntä

USB (USB 2.0 -yhteensopiva)

Liittimen tyyppi

USB A

Tuetut mallit

Sony VAIO -tietokoneet ja IBM PC / AT -yhteensopivat tietokoneet

Käyttöjärjestelmä

Windows XP Professional (Service Pack 2 tai uudempi), Windows XP Home Edition (Service Pack 2 tai uudempi), Windows 2000 Professional (Service Pack 4 tai uudempi)

Kaapelin pituus

Noin 110 cm

Käyttölämpötila

5 °C–35 °C (lämpötilagradientti alle 10 °C / tunti)

Käyttöympäristön ilmankosteus

20 %–80 % (tiivistymätön) edellyttäen, että 35 °C:n lämpötilassa kosteus on alle 65 % (kosteusmittarin lukema alle 29 °C)

Säilytyslämpötila

–20 °C– 35 °C (lämpötilagradientti alle 10 °C / tunti)

Säilytysympäristön ilmankosteus

10 %–90 % (tiivistymätön) edellyttäen, että 60 °C:n lämpötilassa kosteus on alle 20 % (kosteusmittarin lukema alle 35 °C)

Mitat

Noin 45,5 × 23,9 × 89,2 mm (l × k × s)

Paino

Noin 67 g

Varusteet

CD-ROM-levy

Kaapelipidike

Käyttöohjeet (tämä asiakirja)

Takuukortti

Valmistaja pidättää itsellään oikeuden muuttaa laitteen muotoilua ja teknisiä ominaisuuksia ilman erillistä ilmoitusta.

Vianetsintä

Jos sinulla on jokin seuraavassa kuvatuista ongelmista käyttäessäsi tätä hiirtä, yritä ratkaista ongelma näiden vianetsintäohjeiden avulla. Jos ongelma ei katoa, ota yhteys lähimpään Sony-jälleenmyyjään.

Hiiren painikkeen painamisella ei ole vaikutusta.

- Hiirtä ei ole kytketty USB-porttiin oikein.
 - Lopeta kaikki ohjelmat ja kytke hiiri uudelleen tietokoneeseen.

- Käyttöjärjestelmä ei ole yhteensopiva.
 - Käytä tuettua käyttöjärjestelmää.

- USB-portti ei ole käytössä.
 - Tarkista tietokoneen järjestelmäominaisuudet (”System Properties”).

Vieritystoiminnot eivät toimi.

- Käyttöjärjestelmä ei ole yhteensopiva.
 - Käytä tuettua käyttöjärjestelmää.

- Vieritystoiminnot eivät toimi käytettävässä ohjelmassa.
 - Vieritystoiminnot toimivat vain niissä ohjelmissa, joissa on vierityspalkit.
 - Jotkin ohjelmat eivät tue vieritystoimintoja.

- Hiiri on kytketty tietokoneen ollessa virransäästötilassa, ja tietokone on nyt palannut normaaliin tilaan.
 - Irrota hiiri USB-portista, odota muutama sekunti ja kytke hiiri sitten uudelleen.

Osoitin ei liiku hiirtä liikutettaessa.

- Windowsin tai jonkin toisen ohjelmiston prosessit voivat estää hiiren toiminnan tilapäisesti. Jos näin käy, odota prosessien suorituksen päättymistä ennen hiiren käyttöä.
- Tietokoneen käyttöoppaassa voi olla mainittu joitakin käyttökelpoisia ratkaisuja. Katso lisätietoja tietokoneen mukana toimitetuista käyttöohjeista.

Rullapainiketta painettaessa pika-/automaattivieritys ei toimi.

- Ohjelmisto ei tue pika-/automaattivieritystä.
 - Tämä toiminto on käytettävissä vain niissä ohjelmissa, jotka tukevat toimintoa.

Zoomaustoiminto ei toimi rullapainiketta pyöritettäessä.

- Ohjelma ei tue zoomaustoimintoa.
 - Tämä toiminto on käytettävissä vain niissä ohjelmissa, jotka tukevat toimintoa.

- Asiakirja on zoomattu enimmäiskokoon, ja vierityspalkki on näkyvässä.
 - Zoomaa asiakirjaa pienemmäksi muulla tavalla kuin rullapainiketta painamalla, kunnes vierityspalkki katoaa.

Hiirtä käytettäessä näyttö pimenee ja tietokone siirtyy virransäästötilaan.

- Tietokone voi siirtyä virransäästötilaan, kun hiiri on käytössä.
 - Kun käytät hiirtä, muuta tietokoneen virransäästöasetusta niin, ettei tietokone siirry virransäästötilaan. Katso lisätietoja tietokoneesi käyttöohjeista.
 - Poista tietokone virransäästötilasta koskettamalla levyhiirtä tai painamalla jotain näppäintä.

Tietokone ei palaudu toimintaan valmiustilasta.

- Poista tietokone tästä tilasta koskettamalla levyhiirtä tai painamalla jotain näppäintä.

Hiiriosoitin ei liiku tasaisesti näytössä.

- Optinen hiiri ei ehkä toimi oikein
 - läpinäkyvällä alustalla (kuten lasin päällä)
 - valoa heijastavalla alustalla (kuten kiiltävällä viilupinnalla tai peilin päällä)
 - alustalla, jolla on toistuva kuvio, esimerkiksi rasteri (jota käytetään painettaessa valokuvia aikakaus- tai sanomalehtiin)
 - alustalla, jolla on viivoja tai muita selkeitä, suurikontrastisia kuvioita.

Jos hiiriosoitin ei liiku tasaisesti näytössä, varmista, ettei hiirtä käytetä yllä mainitun kaltaisella alustalla.

Tietokonetta ei voi palauttaa toimintaan virransäästötilasta hiiren avulla, tai palautuminen kestää kauan.

- Paina jotain tietokoneen näppäintä tai virtapainiketta.

Tietokoneen käynnistyessä näyttöön tulee ilmoitus, ettei hiirtä ole kytketty.

- Valitse valintaruutu, joka estää ilmoituksen näytön vastaisuudessa, ja napsauta ”OK”.

Hiiriosoitin ei liiku tasaisesti tietokoneen palauduttua virransäästötilasta.

- Irrota hiiri USB-portista, odota muutama sekunti ja kytke hiiri sitten uudelleen.

Skype-ohjelmaa ei voi käyttää.

- Varmista, että tietokoneestasi on yhteys Internetiin.

Kaiuttimesta ei kuulu mitään ääntä.

- Valitse Skype-ikkunassa ”Tool” - ”Settings” - ”Audio Devices”. Valitse ”Audio Device” -kohdan ”Audio In”- ja ”Audio Out” - alakohtien asetukseksi ”USB Audio Device” ja tallenna asetukset. Lisätietoja Skype-ohjelmasta saat Skype-ikkunan Skype-ohjeista.