

Product Description

This sensor board contains a PT1000 temperature sensor and an auto-resettable fuse, which is suitable for charging currents up to 3.5A. The fuse protects the center-tap wire between the battery module and the DC-UPS control unit. The UZS24.100 is compatible with most of the PULS DC-UPS control units and enables all the benefits of the PULS 1-Battery-Concept. This sensor board makes the use of matched replacement batteries unnecessary and allows a precise battery charging and testing which results in the longest possible battery life.

Installation

The sensor board shall be installed as close as possible to the batteries in order to measure the precise temperature of the batteries.

- A** Connect pin 11 and 12 (Temp. Sensor) to the corresponding pins on the DC-UPS control unit.
- B** Connect pin 13 (Tap) to the corresponding pin on the DC-UPS control unit. Using the center tap connection is optional. Without this connection, the DC-UPS will function like a traditional UPS system without the above mentioned benefits.
- C** Connect the blue wire (AWG18, length 0.5m) to the interconnection between the two batteries. Shorten the wire to the required length. Between pin 13 (Tap) and this wire, is a pre-installed auto-resettable fuse, which is provided to protect the wire between the sensor board and the DC-UPS control unit. The maximal allowed charging current is 3.5A.

Screw Terminal Specification

Solid wire:	0.5-1.5mm ²
Stranded wire:	0.5-1.5mm ²
AWG:	AWG 20-12
Max. wire diameter:	1.5mm (including ferrules)
Wire stripping length:	6mm / 0.25inch
Screwdriver:	slotted 3 x 0.5mm
Tightening torque:	0.5Nm / 4lb-in

Produktbeschreibung

Die Sensorplatine arbeitet mit den meisten DC-USVs von PULS zusammen und beinhaltet einen PT1000 Temperatursensor und eine selbstrücksetzende Sicherung für Ladeströme bis 3,5A. Die Sicherung schützt die Mittelpunktsleitung zwischen der DC-USV und dem Batteriemodul. Die Verwendung dieser Leitung ermöglicht alle Vorteile des PULS 1-Batterie Konzepts wie die individuelle Ladung und Überwachung der einzelnen Batterien, was der Batterielebensdauer zugute kommt. Die Notwendigkeit von gepaarten Ersatzbatterien ist dadurch nicht erforderlich.

Installation

Für eine genaue Temperaturmessung soll die Sensorplatine in der unmittelbaren Umgebung der Batterien installiert werden um die Batterietemperatur genau messen zu können.

- A** Pin 11 und 12 (Temp. Sensor) mit den entsprechenden Anschlüssen an der DC-USV verbinden.
- B** Pin 13 (Tap) mit dem entsprechenden Anschluss an der DC-USV verbinden. Die Verwendung dieser Leitung ist optional. Ohne diese Verbindung arbeitet die DC-USV wie eine traditionelle DC-USV ohne jedoch der oben genannten Vorteile.
- C** Den blauen Draht (AWG18, Länge 0,5m) an den Mittelpunkt der Serienschaltung der beiden Batterien anschließen. Draht vorher auf die notwendige Länge kürzen. Zwischen Pin 13 (Tap) und diesem Draht ist eine selbstrücksetzende Sicherung eingebaut, welche die Leitung zwischen der Sensorplatine und der DC-USV schützt. Der maximal zulässige Ladestrom ist 3,5A.

Spezifikation der Schraubanschlussklemmen

Stardraht:	0,5-1,5mm ²
Litze:	0,5-1,5mm ²
AWG:	AWG 20-12
Max. Drahtdurchmesser:	1,5mm (inklusive Aderendhülsen)
Abisolierlänge:	6mm / 0,25inch
Schraubendreher:	Schlitz 3 x 0,5mm
Anzugsdrehmoment:	0,5Nm / 4lb-in

Fig. 1 / Bild 1 Wiring / Anschlüsse

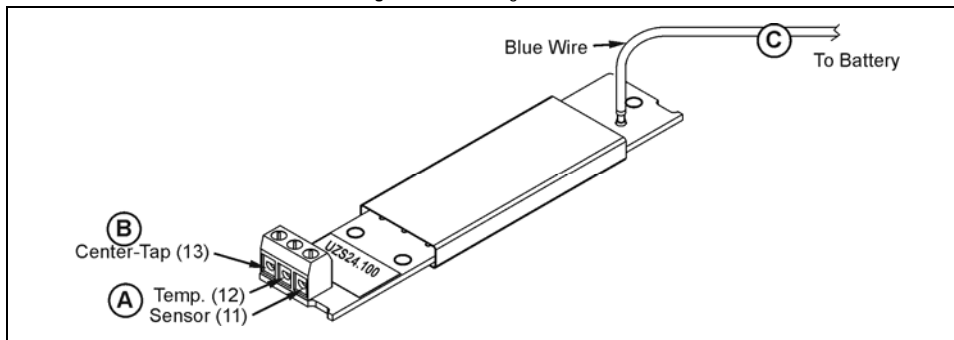


Fig. 2 / Bild 2 Typical Wiring Scheme / Typisches Anschlussschema

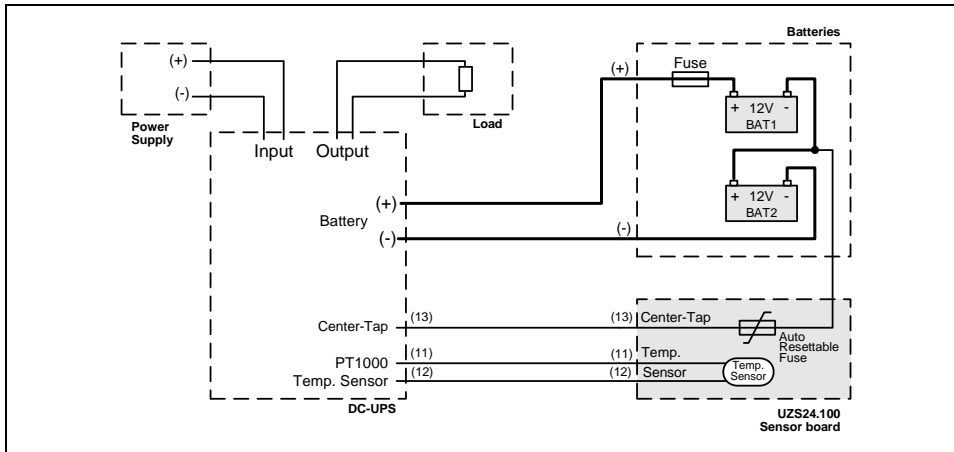
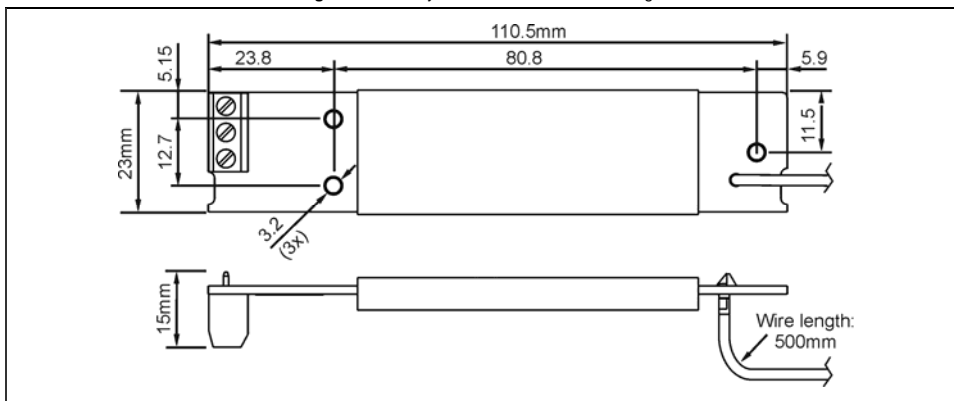


Fig. 3 / Bild 3 Physical Dimensions / Abmessungen



Headquarters: PULS GmbH, Arabellastrasse 15, 81925 Munich, Germany

Germany +49 89 9278 0 www.pulspower.de
 China +86 512 62881820 www.pulspower.cn
 France +33 478 668 941 www.pulspower.fr
 Austria +43 27 64 32 13 www.pulspower.at

Singapore +65 6684 2310 www.pulspower.sg
 Switzerland +41 56 450 18 10 www.pulspower.ch
 U.K. +44 1525 841001 www.pulspower.co.uk
 U.S.A. +1 630 587 9780 www.pulspower.us

www.pulspower.com
 www.pulspower.sg
 www.pulspower.ch
 www.pulspower.co.uk
 www.pulspower.us